

Q&A

介護報酬に係るQ&A 住宅に関する抜粋(厚生労働省)

福祉用具購入費関係

- Q** 腰掛け便座の給付対象範囲について
腰掛け便座の範囲は、家具調のもの、ウォームアップ機能付きのものなど高額なものもあるが、特に制限はないか。
- A** 家具調のものなど、金額にかかわらず、利用者が選択すれば給付対象として差し支えない。

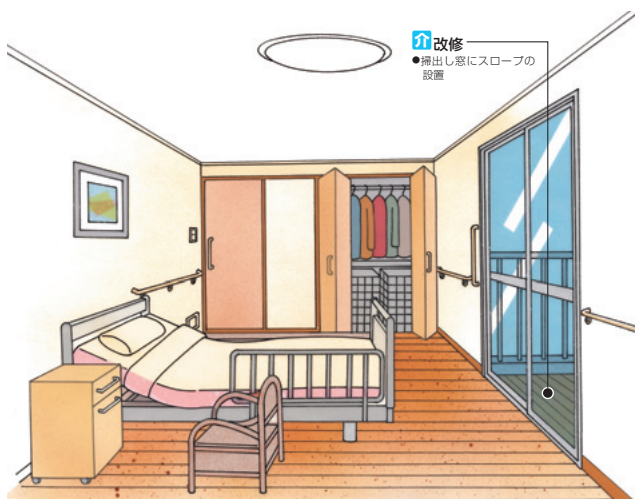
福祉用具貸与

- Q** 付属品のみを貸与する場合について
介護保険の給付を受けずに車いす、特殊寝台を使用している者が、車いす付属品、特殊寝台付属品のみを貸与を受けた場合でも、介護保険の給付対象となるか。
- A** 既に車いす、特殊寝台を使用している場合には、これらについて介護保険の給付を受けているか否かにかかわらず車いす付属品、特殊寝台付属品のみを貸与について保険給付を受けることは可能である。

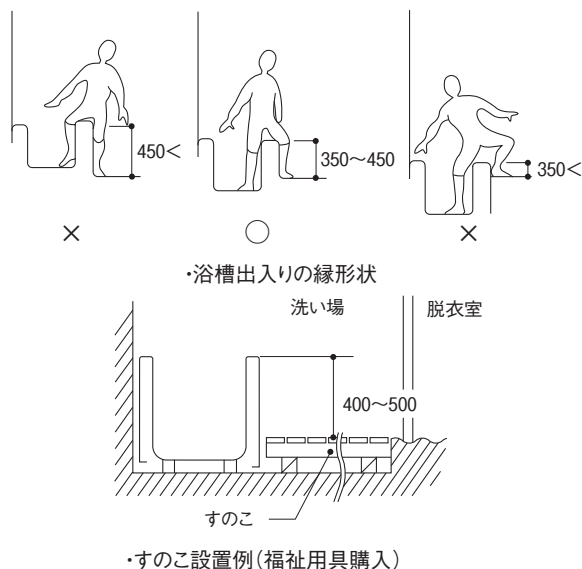
住宅改修費関係

① 住宅改修の種類

- Q** 手すりについて
手すりには、円柱型などの握り手すりのほか、上部平坦型(棚状のもの)もあるが、住宅改修の支給対象となるか。
- A** 支給対象となる。
高齢者によっては、握力がほとんどない場合やしっかり握れない場合もあるので、高齢者の身体の状態に応じて手すりの形状を選択することが重要。
- Q** 玄関以外のスロープについて
居室から屋外に出るため、玄関ではなく、掃出し窓にスロープを設置する工事は対象となるのか。
- A** 玄関にスロープを設置する場合と同様に、床段差の解消として住宅改修の支給対象となる。

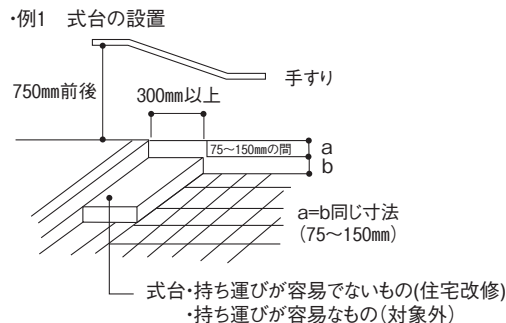


- Q** 浴室の段差解消工事について
床段差を解消するため浴室用にすのこを制作し、設置する場合は住宅改修の支給対象となるか。
- A** 浴室内のすのこは、特定福祉用具の入浴補助用具の浴室内のすのこ(浴室に置いて浴室の床の段差の解消ができるものに限る)に該当するものと考えられるので、住宅改修ではなく福祉用具購入の支給対象となる。

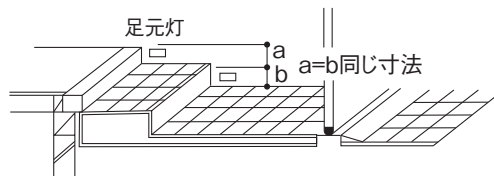


・すのこ設置例(福祉用具購入)

- Q** 上がり框(かまち)の段差緩和工事について
上がり框の段差の緩和のため、式台を設置したり、上がり框の段差を2段にしたりする工事は支給対象となるか。
- A** 式台については、持ち運びが容易でないものは床段差の解消として住宅改修の支給対象となるが、持ち運びが容易なものは対象外となる。また、上がり框を2段にする工事は床段差の解消として住宅改修の支給対象となる。



- ・例2 玄関ホールの土間部分をレベルアップする。
2ヶ所の段差は、同じ寸法になるように設計する。



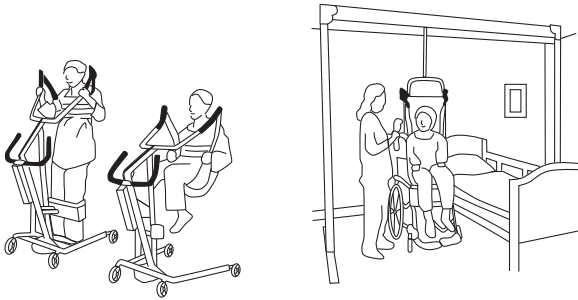
玄関
階段・廊下
トイレ
浴室・洗面所
寝室・居間
屋外
家具の耐震
構造の耐震
防災用品
ドアの防犯
窓の防犯
ここにも防犯
収納
装飾
床材・壁材
ベット
水まわり
建具金物
家具金物
和金物
物干し
ポスト・サイン
断熱・気密・換気材
点検口・床下
外まわり・他
エア・電動ツール
大工・作業工具
身のまわり用品
作業用品
ねじ・釘・アンカー
接着剤・テープ
補修材
袋・シート・養生
書籍・サポート
販促ツール
ITサポート
リフォームローン
豆知識
ご利用方法

Q&A

Q 段差解消機等の設置について

昇降機、リフト、段差解消機などの設置は住宅改修の支給対象となるか。

A 昇降機、リフト、段差解消機などといった動力により床段差を解消する機器を設置する工事は住宅改修の支給対象外である。なお、リフトについては、移動式、固定式又は据置式のものは、移動用リフトとして福祉用具貸与の支給対象となる。



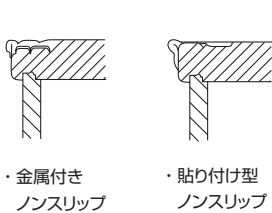
・移動用リフト
(福祉用具貸与)

・据置式リフト
(福祉用具貸与)

Q 床材の表面加工について

滑りの防止を図るための床材の表面の加工(溝をつけるなど)は、住宅改修の支給対象となるか。また、階段にノンスリップを付けたりカーペットを張り付けたりする場合も支給対象となるか。

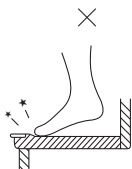
A いずれも床材の変更として住宅改修の支給対象となる。なお、ノンスリップが突き出していたり、あまりに滑りが悪いとつまづき転落する危険性もあるので、工事に当たっては十分に注意が必要である。



・金属付き
ノンスリップ

・貼り付け型
ノンスリップ

- ・ノンスリップを設けるときは、踏面の寸法は5mm以内とする。
- ・ノンスリップの寸法(厚み)が大きい場合は、階段を彫り込んで埋め込む。

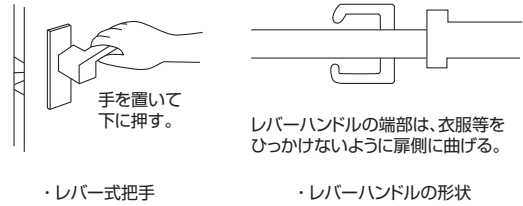


ノンスリップの寸法(厚み)が大きいとノンスリップにつまづき危険があるので注意する。

Q 扉工事について

扉そのものは取り替えないが、右開きの戸を左開きに変更する工事は住宅改修の支給対象となるか。

A 扉そのものを取り替えない場合であっても、身体の状態に合わせて性能が変われば、扉の取替えとして住宅改修の支給対象となる。具体的には、右開きの戸を左開きに変更する場合、ドアノブをレバー式把手等に変更する場合、戸車を設置する場合などが考えられる。



・レバー式把手

・レバーハンドル形状

Q 引き戸の取り替え工事について

既存の引き戸が重く開閉が容易でないため、引き戸を取り替える場合は住宅改修の支給対象となるか。

A 既存の引き戸が重く開閉が容易でないという理由があれば支給対象となる。ただし、既存の引き戸が古くなったからといって新しいものに取り替えるという理由であれば、支給対象とはならない。

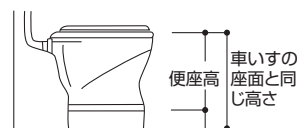
Q 洋式便器の改修工事について

リウマチなどで膝が十分に曲がらなかったり、便座から立ち上がるのがきつい場合などに、既存の洋式便器の便座の高さを高くしたい場合、次の工事は便器の取替えとして住宅改修の支給対象となるか。

- ①洋式便器をかさ上げする工事。
- ②便座の高さが高い洋式便器に取替える場合。
- ③補高便座を用いて座面の高さを高くする場合。

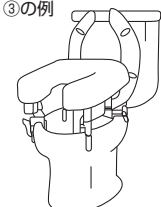
A ①は支給対象となる。
②については、既存の洋式便器が古くなったことにより新しい洋式便器に取り替えるという理由であれば、支給対象とはならないが、質問のように当該高齢者に適した高さにするために取り替えるという適切な理由があれば、便器の取替えとして住宅改修の支給対象として差し支えない。
③については、住宅改修ではなく、腰掛便座(洋式便器の上に置いて高さを補うもの)として特定福祉用具購入の支給対象となる。

・①の例



便器が低い場合は、下部をかさ上げる。

・③の例



補高便座(福祉用具購入)

Q&A

介護報酬に係るQ&A 住宅に関する抜粋(厚生労働省)

Q 洋式便器への便器取替え工事について
和式便器から、洗浄機能等が付加された洋式便器への取替えは住宅改修の支給対象となるか。

A 商品として洗浄便座一体型の洋式便器が一般的に供給されていることを考慮すれば、「洋式便器等への便器の取替え」工事を行う際に、洗浄便座一体型の便器を取り付ける場合にあっては、住宅改修の支給対象に含めて差し支えない。

Q 既存洋式便器への洗浄機能の取付工事について
既存の洋式便器の便座を、洗浄機能等が付加された便座に取替えた場合、住宅改修の支給対象となるか。

A 介護保険制度において便器の取替えを住宅改修の支給対象としているのは、立ち上がるのが困難な場合等を想定しているためである。洗浄機能等のみを目的として、これらの機能が付加された便座に取り替える場合は住宅改修の支給対象外である。

Q 和式便器の腰掛式への変換について
和式便器の上に置いて腰掛式に変換するものは住宅改修に該当するか。

A 腰掛便座として特定福祉用具購入の支給対象となる。

② 支給申請関係

Q 領収証について
領収書は、写しでもよいか。

A 申請時にその場で領収証の原本を提示してもらうことにより確認できれば、写しでも差し支えない。

Q 工事内訳書について
支給申請の際添付する工事費内訳書に関し、材料費、施工費等を区分できない工事があるが、全て区分しなければならないか。

A 工事費内訳書において、材料費、施工費等を適切に区分することとしているのは、便所、浴室、廊下等の箇所及び数量、長さ、面積等の規模を明確にするためである。このため、材料費、施工費等が区分できない工事については無理に区分する必要はないが、工事の内容や規模等が分かるようにする必要はある。

Q 添付写真の日付について
申請に添付する必要がある改修前後の写真は、日付がわかるものとのことであるが、日付機能のない写真機の場合はどうすればよいか。

A 工事現場などで黒板に日付等を記入して写真を撮っているように、黒板や紙等に日付を記入して写真に写し込むといった取り扱いをされたい。

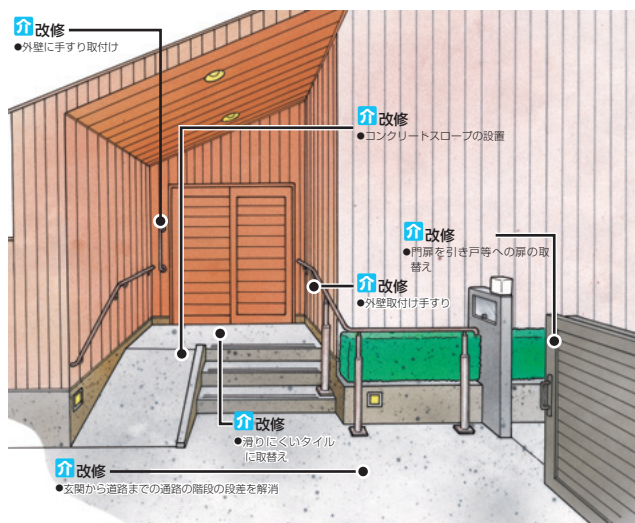
③ その他

Q 新築住宅の竣工日以降の改修工事について
住宅の新築は住宅改修とは認められていないが、新築住宅の竣工日以降に手すりを取り付ける場合は、給付対象となるか。

A 竣工日以降に、手すりを設置する場合は住宅改修の支給対象となる。

Q 段差解消・手すりについて
玄関から道路までの段差解消や手すりの設置は住宅改修の支給対象となると解してよいか。

A 貴見のとおり。
対象となる工事の種類は、通路への手すりの設置、通路へのスロープの設置、コンクリート舗装への変更等である。



- 玄関
- 階段・廊下
- トイレ
- 浴室・洗面所
- 寝室・居間
- 屋外
- 家具の耐震
- 構造の耐震
- 防災用品
- ドアの防犯
- 窓の防犯
- ここにも防犯
- 収納
- 装飾
- 床材・壁材
- ペット
- 水まわり
- 建具金物
- 家具金物
- 和金物
- 物干し
- ポスト・サイン
- 断熱・気密・換気材
- 点検口・床下
- 外まわり・他
- エア・電動ツール
- 大工・作業工具
- 身のまわり用品
- 作業用品
- ねじ・釘・アンカー
- 接着剤・テープ
- 補修材
- 袋・シート・養生
- 書籍・サポート
- 販促ツール
- ITサポート
- リフォームローン
- 豆知識
- ご利用方法

玄関
階段・廊下
トイレ
浴室・洗面所
寝室・居間
屋外
家具の耐震
構造の耐震
防災用品
ドアの防犯
窓の防犯
ここにも防犯
収納
装飾
床材・壁材
ベット
水まわり
建具金物
家具金物
和金物
物干し
ポスト・サイン
断熱・気密・換気材
点検口・床下
外まわり・他
エアー・電動ツール
大工・作業工具
身のまわり用品
作業用品
ねじ・釘・アンカー
接着剤・テープ
補修材
袋・シート・養生
書籍・サポート
販促ツール
ITサポート
リフォームローン
豆知識
ご利用方法

Q&A

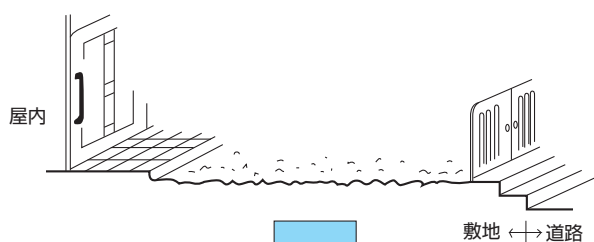
Q 玄関以外のスロープについて
居室から屋外に出るため、玄関ではなく、掃出し窓にスロープを設置する工事は対象となるのか。また、スロープから先の道路までの通路を設置する工事は対象となるのか。

A 玄関にスロープを設置する場合と同様に、スロープは段差の解消として、通路の設置も通路面の材料の変更として、住宅改修の支給対象となる。

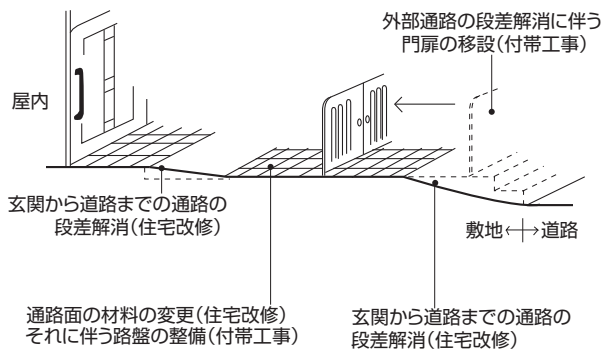
Q 段差の解消についての事について
玄関から道路までの通路の階段の段差を緩やかにする工事は住宅改修の支給対象となるか。

A 玄関の上がり框(かまち)への式台の設置等と同様に、段差の解消として支給対象となる。

改修前



改修後



Q 通路面の材料の変更について
路面の材料の変更としてはどのような材料が考えられるか。また、この場合の路盤の整備は付帯工事として支給対象となるか。

A 例えば、コンクリート舗装、アスファルト舗装、タイル舗装、レンガ舗装等が考えられる。路盤の整備は付帯工事として支給対象として差し支えない。

Q 通路面の材料の変更について
通路面について、滑りの防止を図るための舗装材への加工(溝をつけるなど)や移動の円滑化のための加工(土舗装の転圧など)は、住宅改修の支給対象となるか。

A いずれも、通路面の材料の変更として住宅改修の支給対象となる。

Q 扉の取替えについて
門扉の取替えは、住宅改修の支給対象となるか。

A いずれも、通路面の材料の変更として住宅改修の支給対象となる。

Q 脱衣所と浴室床の段差を解消するため、浴室床のかさ上げ又はすのこの設置を行ったが、浴室床が上がったために行う次の①から③の工事について、住宅改修の段差解消に伴う付帯工事として取り扱うこととして良いか。

①水栓の蛇口の下に洗面器が入らなくなった。
この場合の水栓の蛇口の位置の変更。

②浴室床が上がったために、相対的に浴槽の底との高低差が増え浴槽への出入りが困難かつ危険になった場合の浴槽をかさ上げするなどの工事。

③上記②の場合、技術的に浴槽のかさ上げが困難な場合、浴槽の改修又は取替えの工事。

A ①から③いずれの場合も介護保険の住宅改修の給付対象として差し支えない。

Q 平成12年12月に住宅改修の種類が「床段差の解消」から「段差の解消」と改正されたが、これに伴い高齢者が自立して入浴又は介助して入浴できる、浴室床と浴槽の底の高低差や浴槽の形状(深さ、縁の高さ等)を適切なものとするために行う浴槽の取替えも「段差の解消」として住宅改修の給付対象として取り扱ってよいのか。

A 浴槽の縁も、玄関の上がり框と同様「段差」に含まれるものとして取り扱って差し支えないものとする。