

ソフトアクアレーン ハンドシリーズ

省施工を考えあらかじめ手すり棒とブラケットをセットしました。(一部商品は梱包上セパレートになっています)

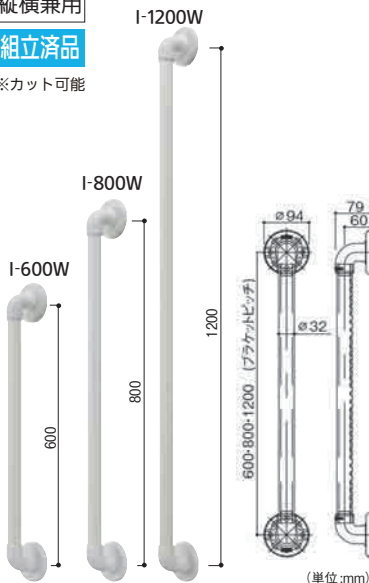
I型 ハンド

ディンプルつき

縦横兼用

組立済品

※カット可能



注) 手すり棒をカットする場合は必ず取付け用下穴 (φ3.2mm) をあけてください。1200タイプには補強材がセットされています。発泡樹脂パッドはブラケット本体に貼付けてあります。在来工法木下地にはSAQ-OP1 (別売) の在来工法用ねじをお使いください。ユニットバスのフレキシブルボード+発泡ポリスチレン又はタイル+けい酸カルシウム板の壁には、SAQ-OP2 (別売) の中空壁用ねじセットをお使いください。

マツ穴 32ソフトアクアレーン I型ハンド

商品コード	サイズ(mm)	色	品番	価格
0407-3812	φ32×600	ホワイト	SAQ-I-600W 1本	8,350円 (税抜き)
0407-3823	φ32×800		SAQ-I-800W 1本	9,000円 (税抜き)
0407-3834	φ32×1200		SAQ-I-1200W 1本	14,000円 (税抜き)

●材質: 手すり棒/半硬質樹脂、アルミ、ブラケット: 本体/PP樹脂、本体カバー/PP樹脂、ねじキャップ/PE樹脂、発泡樹脂パッド/PE樹脂 ●付属品: 手すり取付け用/固定ねじ (φドリルねじ4.0×13SUS)2本、壁取付け用/固定ねじ (φトラスタッピンねじ5.0×16SUS)12本、ねじキャップ2個 ※箱入数=1本

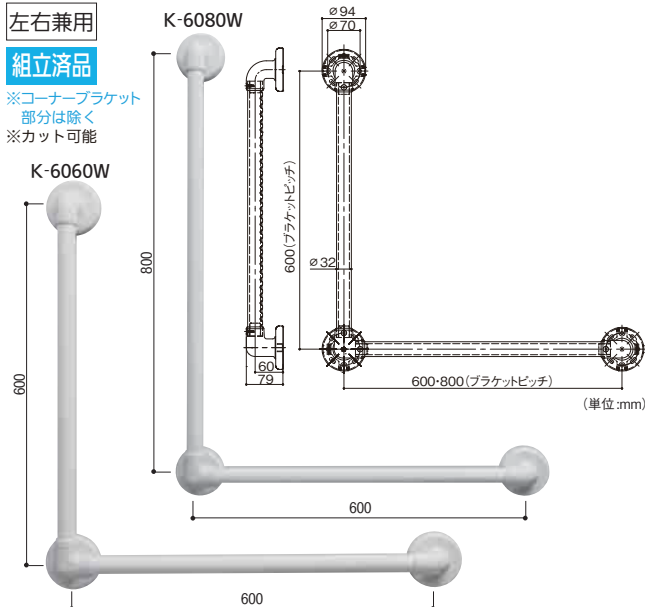
L型 ハンド

ディンプルつき

左右兼用

組立済品

※コーナーブラケット部分を除く
※カット可能



注) 手すり棒をカットする場合は必ず取付け用下穴 (φ3.2mm) をあけてください。発泡樹脂パッドはブラケット本体に貼付けてあります。在来工法木下地にはSAQ-OP1 (別売) の在来工法用ねじをお使いください。ユニットバスのフレキシブルボード+発泡ポリスチレン又はタイル+けい酸カルシウム板の壁には、SAQ-OP2 (別売) の中空壁用ねじセットをお使いください。コーナーブラケットの取付け方向を変え右勝手・左勝手を調整します。

マツ穴 32ソフトアクアレーン L型ハンド

商品コード	サイズ(mm)	色	品番	価格
0407-3915	φ32×600×600	ホワイト	SAQ-K-6060W 1本	13,500円 (税抜き)
0407-3926	φ32×600×800		SAQ-K-6080W 1本	14,150円 (税抜き)

●材質: 手すり棒/半硬質樹脂、アルミ、ブラケット: 本体/PP樹脂、本体カバー/PP樹脂、ねじキャップ/PE樹脂、発泡樹脂パッド/PE樹脂 ●付属品: 手すり取付け用/固定ねじ (φドリルねじ4.0×13SUS)2本、壁取付け用/固定ねじ (φトラスタッピンねじ5.0×16SUS)16本、ねじキャップ2個 ※箱入数=1本

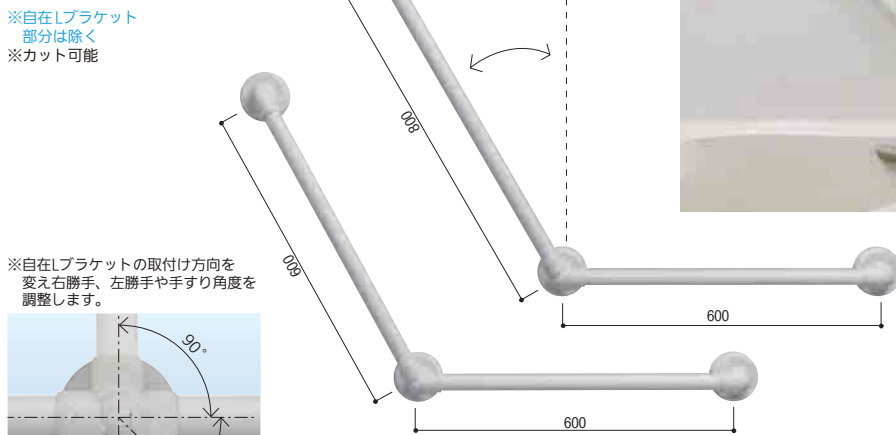
L型 ハンド

ディンプルつき

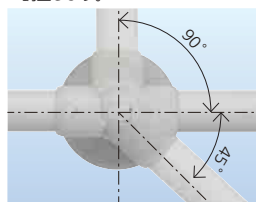
左右兼用

組立済品

※自在Lブラケット部分を除く
※カット可能



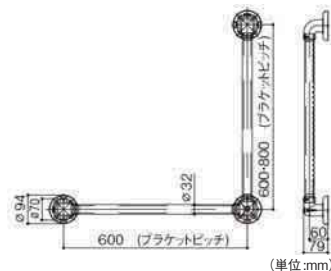
※自在Lブラケットの取付け方向を変え右勝手、左勝手や手すり角度を調整します。



取付け角度対応

施工方法 自在Lブラケットの施工方法はP.229をご覧ください。

注) 角度調整は135°です。ベースを回転させて角度対応をおこなってください。
注) 手すり棒をカットする場合は必ず取付け用下穴 (φ3.2mm) をあけてください。
自在Lブラケットの取付け方向を変えて角度調整をします。発泡樹脂パッドはブラケット本体に貼付けてあります。在来工法木下地にはSAQ-OP1 (別売) の在来工法用ねじをお使いください。ユニットバスのフレキシブルボード+発泡ポリスチレン又はタイル+けい酸カルシウム板の壁には、SAQ-OP2 (別売) の中空壁用ねじセットをお使いください。



マツ穴 32ソフトアクアレーン L型自在ハンド

商品コード	サイズ(mm)	色	品番	価格
0407-3845	φ32×600×600	ホワイト	SAQ-L-6060W 1本	15,000円 (税抜き)
0407-3856	φ32×600×800		SAQ-L-6080W 1本	15,650円 (税抜き)

●材質: 手すり棒/半硬質樹脂、アルミ、エンドブラケット: 本体/PP樹脂、自在Lブラケット: 本体/アルミ合金、本体カバー/PP樹脂、ねじキャップ/PE樹脂、発泡樹脂パッド/PE樹脂 ●付属品: 手すり取付け用/固定ねじ (φドリルねじ4.0×13SUS)2本、壁取付け用/固定ねじ (φトラスタッピンねじ5.0×16SUS)18本、ねじキャップ4個 ※箱入数=1本