



- バリアフリー
- 手すり
- 屋外用手すり
- 室内用手すり
- トイレ用手すり
- 浴室用手すり
- 据置式手すり
- 手すり以外の商品
- 感染症対策
- 玄関
- 階段・廊下
- トイレ
- 浴室・洗面所
- 寝室・居間
- 屋外

バリアフリー

- 金物
- 接着・テープ・清掃・補修
- 水まわり
- 防犯
- 耐震・防災
- 収納・内装
- ペット用品
- 建築資材
- 道具・工具
- お役立ちコーナー
- 豆知識
- ご利用方法

ソフトハンド 抗ウイルス仕様

介護保険 改修

あんしんの抗ウイルス仕様 で清潔をキープ!

- 抗ウイルス剤「ウィルアン」を配合した抗ウイルス樹脂を使用。
- 握りやすく滑りにくいディンプル付。

スタンダードな
直径
34mm

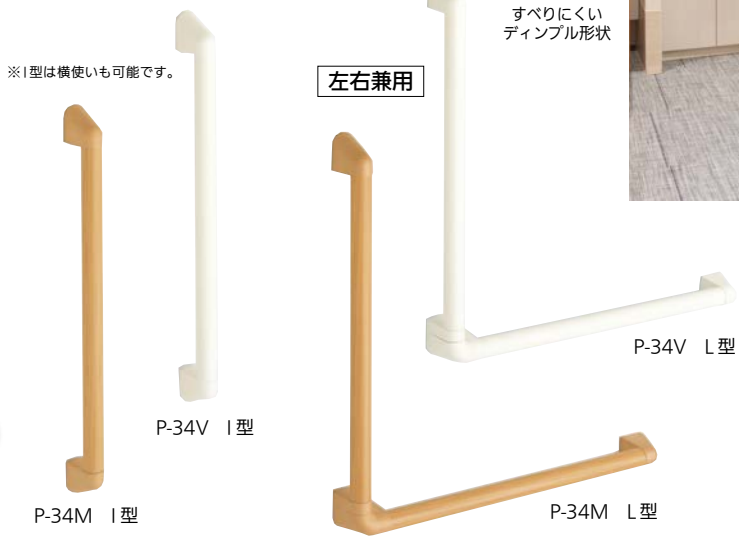


すべりにくいディンプル形状

⚠️ 施工上のご注意

- 防カビ仕様ではありません。浴室使用の場合は、防カビ仕様の従来品(P.238掲載 ニューソフトハンド)をお選びください。

ディンプルつき



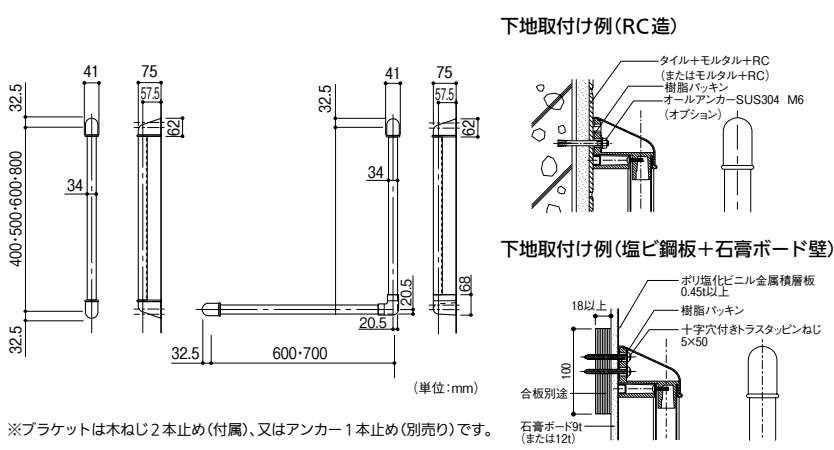
浴室用はこちら P.238

ニューソフトハンド
P-34NV
P-30V

既設手すりを抗ウイルスに P.273

Cufitec®ウイルスカバー

手すりに



ナカ工業 ソフトハンド 抗ウイルス仕様

色	タイプ	サイズ(mm)	商品コード	品番	価格	
アイボリーホワイト	I型	34φ×400	416-2821	P-34V I-40 抗ウイルス	1本 8,900円 (税抜き)	
		34φ×500	416-2826	P-34V I-50 抗ウイルス	1本 9,800円 (税抜き)	
		34φ×600	416-2831	P-34V I-60 抗ウイルス	1本 10,500円 (税抜き)	
		34φ×800	416-2836	P-34V I-80 抗ウイルス	1本 12,700円 (税抜き)	
アイボリーホワイト	L型	34φ×600×600	416-2841	P-34V L-6060 抗ウイルス	1本 20,900円 (税抜き)	
		34φ×700×600	416-2846	P-34V L-7060 抗ウイルス	1本 22,400円 (税抜き)	
ナチュラル	I型	34φ×400	416-2850	P-34M I-40 抗ウイルス	1本 13,400円 (税抜き)	
		34φ×500	416-2855	P-34M I-50 抗ウイルス	1本 14,400円 (税抜き)	
		34φ×600	416-2860	P-34M I-60 抗ウイルス	1本 15,300円 (税抜き)	
		34φ×800	416-2865	P-34M I-80 抗ウイルス	1本 17,800円 (税抜き)	
	ナチュラル	L型	34φ×600×600	416-2870	P-34M L-6060 抗ウイルス	1本 28,300円 (税抜き)
			34φ×700×600	416-2875	P-34M L-7060 抗ウイルス	1本 29,600円 (税抜き)

●付属品: 十字穴付トラスタッピンねじ5×50mm
 ●材質: 芯材/ステンレス、表層材/半硬質樹脂(抗ウイルス剤入り)+軟質樹脂二層形成、ブラケット・ブラケットカバー/樹脂形成品、取付金具/ステンレス
 ※ハンドの切りつめはできません。 ※アンカー・プラグは別途ご用意ください。