

石膏ボードに直接 取付けできる壁面物干し。

- 小規模のリフォームで暮らしやすさを向上させます。
- 物干しを連想させないスタイルでどんな部屋にも似合います。
- 少量の洗濯物なら竿を設置せずに手軽に干すことができ、使用しない時はアーム部分をスッキリ収納。

サヌキ DRYit(ドライ・イット)

商品コード	品番	価格
119-0540	DIT-250	1本 5,000円 (税抜き)
119-0541	DIT-350	1本 5,500円 (税抜き)

●材質:本体/SUS・AL・ABS樹脂、化粧カバー/ABS樹脂●耐荷重(1本あたり):DIT-250/5kg、DIT-350/8kg●耐荷重(2本使用時):DIT-250/10kg、DIT-350/16kg●付属品:石膏ボード取付用ネールセット/6個、打ち込み工具、仮止め用ピン/2本
※ねじ止めする場合は木下地の有無を確認し、◎皿木ねじ3.5×40(DIT-250/4本、DIT-350/5本)を別途ご用意ください。

部屋の角を利用できる
首振り可能な物干しは
P.658

kururi plus



最新情報は
こちらから



建築資材

物干

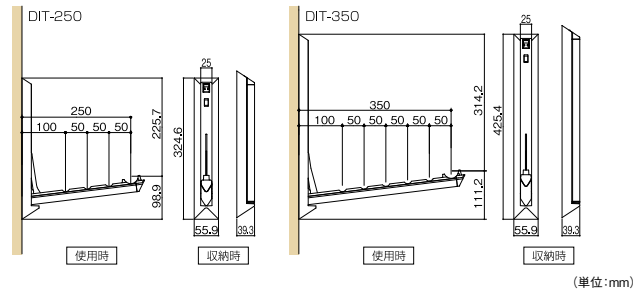
- バルコニー・共用部
- 宅配ボックス・ポスト
- 物置
- 鳥獣害対策
- 点検口・床下
- 換気材
- 束・土台パッキン
- 遮熱・防水・気密・断熱
- 玄関まわり・庭
- 袋・シート・養生



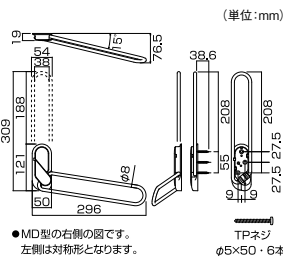
※ハンガーパイプはφ32以下で別途ご用意ください。

使用時

アームの根元を少し上げるとロック解除され、アームがゆっくりと下がってきます。



日当りの良い窓際を有効利用! 窓枠用室内物干。



●MD型の右側の図です。左側は対称形となります。
TPネジ φ5×50・6本



- アームを出した全長が296mmのロングタイプ。
- お出かけの時の洗濯物や布団干に大変便利です。
- 肌着等の人に見せたくない洗濯物干に便利です。
- 室内で布団を干すこともできます。

川口技研 ホスクリーン MDL型

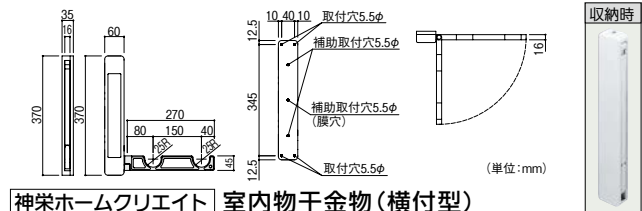
商品コード	品番	色	価格
193-9580	MDL-LB	ライトブロンズ	左右1組 7,500円 (税抜き)
193-9582	MDL-W	ホワイト	

●材質:本体/POM・ZDC2、アーム:ステンレス●アーム長:296mm
●取付ねじ(5×50)6本付●洗濯物目安重量:1組12kgまで

収納時
(ライトブロンズ色)

壁やサッシ まわりに取付け られる室内用物干。

- 使用しない時は、アーム部を本体に収納できますので、目立ちません。
- アーム部が90°横に回転するので2通りの取付けができます。
※ロープをかけての使用は、横方向に無理な負担がかかるのでしないでください。



神栄ホームクワイエット 室内物干金物(横付型)

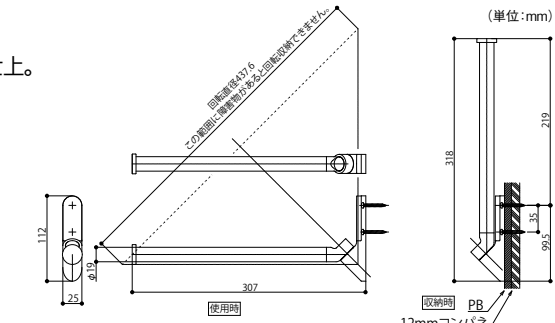
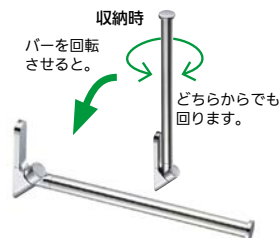
商品コード	品番	色	価格
293-2450	SK-DC-1	シルバーグレー	左右1組 15,000円 (税抜き)

●材質:アルミダイカスト(ADC-12)●仕上:合成樹脂焼付塗装●耐荷重:20kg/組
●取付ねじ・丸木ねじ5.1×38付

使わない時は、折りたたみできる。



- 光沢のあるクロームメッキ仕上。
- ねじを見せないカバー付。
- 簡易なフック類と一線を画すデザイン。



KAWAJUN ランドリーバー

商品コード	品番	価格
639-0329	SC-329-XC	1本 6,600円 (税抜き)

●材質:亜鉛ダイキャスト+ステンレス●付属品:φなベタッピンねじφ4×30(SWCH)2本、M4パネ座金2ヶ●仕上げ:クローム+鏡面●耐荷重:98N(10kgf)

パリアフリー

- 金物
- 接着・テープ・清掃・補修
- 水まわり
- 防犯
- 耐震・防災
- 収納・内装
- ベッド用品

建築資材

- 道具・工具
- お役立ちコーナー
- 豆知識
- ご利用方法