



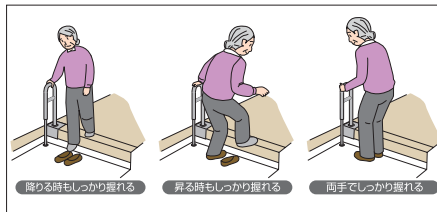
安寿介護用品・住宅改修用品をお取寄せできます。掲載外の商品はファーストリフォーム会員専用ページまたはメーカーカタログでご確認ください。



奥行き 60cm の狭い玄関でも設置できる上がりかまち手すり。

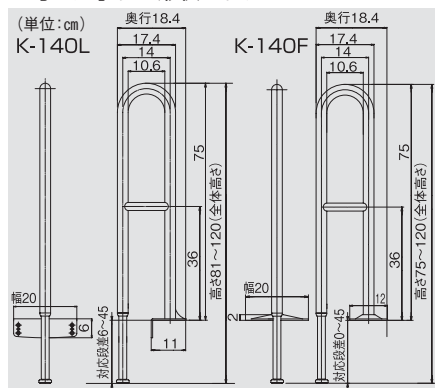
手すり幅約 17cm!

●昇降動作の支えになるよう考えた手すり形状です。



スライド脚 (つばって固定)

K-140L K-140F



アロン化成 上がりかまち手すり

商品コード	品名	品番	価格
1200-3062	K-140L	531-032	1台 19,000円
1200-3073	K-140F	531-036	(税込 19,950円)

●材質: スチール (メラミン焼付塗装)、アルミニウム
●付属品: 木ネジ、六角レンチ

安寿の木製玄関台。



New



特殊塗装と凹溝を施し、素足や靴下でも滑りにくく。



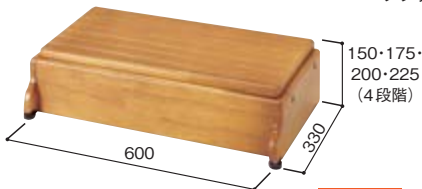
端を踏んでも倒れにくい脚の形状。傾斜にあわせて微調整できます。

高さ調整可能!

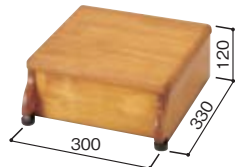


ライトブラウン

ブラウン



とにかくコンパクト!



3段タイプ!



アロン化成 木製玄関台 S60W-30-1 段

商品コード	品番	色	価格
1201-6513	535-574	ブラウン	1台 22,800円 (税込 23,940円)
1201-6524	535-576	ライトブラウン	

●材質: ラバーウッド ●重量: 約 7.3kg
●付属品: 固定金具、木ネジ



アロン化成 木製玄関台 30W-30-1 段

商品コード	品番	色	価格
1201-6115	535-540	ブラウン	1台 14,400円 (税込 15,120円)
1201-6126	535-542	ライトブラウン	

●材質: ラバーウッド ●重量: 約 2.2kg
●付属品: 固定金具、木ネジ



アロン化成 木製玄関台 45W-30-3 段

商品コード	品番	色	価格
1201-6270	535-560	ブラウン	1台 33,600円 (税込 35,280円)
1201-6281	535-562	ライトブラウン	

●材質: ラバーウッド ●重量: 約 13.9kg
●付属品: 固定金具、木ネジ



安寿(アロン化成)商品ならファーストリフォームへ! このカタログに掲載されていない商品でもお取寄せいたします。

ご注文方法

P.27上を
ご覧下さい。

まずは、安寿カタログのご請求
FAX: 0120-110-046 まで
ご用命下さい。

