



P-30V 使用例

# 清潔感のある プレーンな浴室手すり ニューソフトハンド

- 半永久的に抗菌性が持続する防カビ抗菌剤配合樹脂使用。
- 握りやすく滑りにくいディンプル付。

下地によって取付け方法を選べます。

- 木下地の場合
- モルタル+RC下地の場合
- 下地のないユニットバスの場合

付属の木ねじをご使用ください。

※プラグをご使用の場合は別途ご用意下さい。  
2610-4105  
オールプラグMG-8×40P  
→P.615

M6のアンカーがご使用になれます(別売)

2610-1051  
オールアンカー-SC-660  
→P.618



●TQアンカー(別売)  
→隣ページを  
ご覧ください。

ディンプルつき



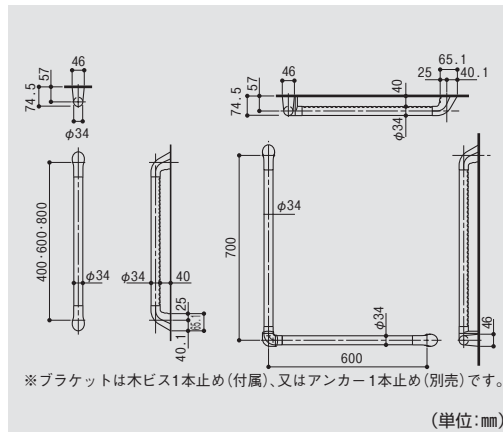
すべりにくい  
ディンプル  
形状



※横使いも可能です。

左右兼用

スタンダードなφ34mm

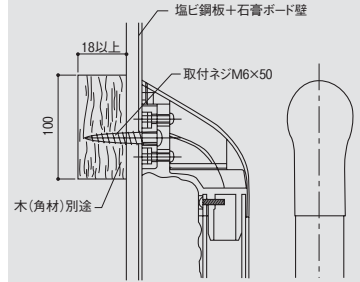


※ブラケットは木ビス1本止め(付属)、又はアンカー1本止め(別売)です。

(単位: mm)

売れ筋 介改修

下地取付例



## ナカ工業 ニューソフトハンド P-34NV

色	タイプ	サイズ(mm)	商品コード	品番	価格	
ホワイト	I型	34φ×400	4166-5105	P34NV-400-00	1本 6,000円 (税込 6,300円)	
		34φ×600	4166-5201	P34NV-600-00	1本 6,900円 (税込 7,245円)	
		34φ×800	4166-5304	P34NV-800-00	1本 8,200円 (税込 8,610円)	
グレイッシュホワイト	L型	34φ×700×600	4166-5400	P34NV-7060-00	1本 14,300円 (税込 15,015円)	
		I型	34φ×400	4166-5503	P34NV-400-09	1本 6,000円 (税込 6,300円)
			34φ×600	4166-5606	P34NV-600-09	1本 6,900円 (税込 7,245円)
L型	34φ×800	4166-5702	P34NV-800-09	1本 8,200円 (税込 8,610円)		
	34φ×700×600	4166-5805	P34NV-7060-09	1本 14,300円 (税込 15,015円)		
ライトブラウン	I型	34φ×400	4166-6004	P34NV-400-22	1本 6,000円 (税込 6,300円)	
		34φ×600	4166-6052	P34NV-600-22	1本 6,900円 (税込 7,245円)	
		34φ×800	4166-6100	P34NV-800-22	1本 8,200円 (税込 8,610円)	
	L型	34φ×700×600	4166-6155	P34NV-7060-22	1本 14,300円 (税込 15,015円)	

●付属品: 取付ねじ M6×50mm ●材質: 芯材/アルミ、表層材: ASA樹脂、ブラケット・ブラケットカバー/ABS樹脂、取付金具/ステンレス  
※ハンドの切りつめはできません。※アンカー・プラグは別途ご用意下さい。

## ニューソフトハンドのQ&A

- | Q   | A   |
|---|---|
| ●手すりの長さはカットして調節できますか？                           | 商品構造上、カットはできません。現場のサイズに合わせて浴室手すりを設置される場合はP.145~の手すりをご利用ください。            |
| ●L型の左右兼用って、どういう構造になっているの？                       | 出荷段階では、コーナーブラケットと手すり本体(2本)は外れた状態です。差し込む方向で、左右を決めていただけます。                |
| ●誤って取付前にブラケットカバーをはめてしまったのですが…                   | 先端の窪みにキリなど細い棒状のものを差し込み、押し当てただければカバーが外れる構造になっています。                       |
| ●ユニットバスにTQアンカーを使って取付けたいのですが、リフォームなので、壁厚が分かりません。 | 各ユニットバスメーカーにお問合せ下さい。入口扉上部に品番シールが貼られていることが多いので、それを調べてからお問合せされるとよりスムーズです。 |