



ブラケットを4点どめできる住宅用手すりのスタンダードインテリアバー。

●滑りにくくする為の凹凸をつけたセーフティタイプ。



Iタイプ
縦横兼用

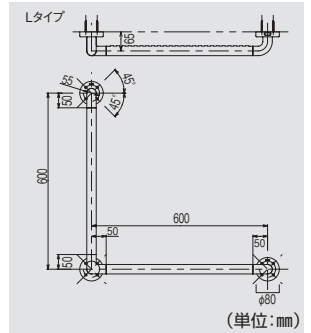


Lタイプ
左右兼用
(握りバー部
組み替え可能)

立ち座りや移動の補助手すりとして基本のIタイプ・Lタイプ。

●段差解消スペーサー対応商品です。

介改修



TOTO インテリアバー Iタイプ

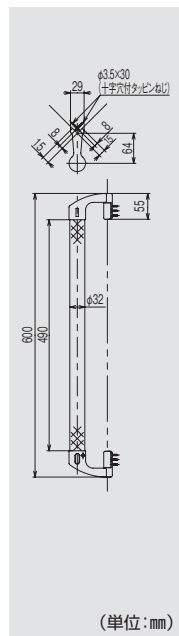
商品コード	品番	サイズ	価格
8260-2166	TS134GY4S	φ32×400mm	1本 11,000円 (税込11,550円)
8260-2170	TS134GY6S	φ32×600mm	1本 12,200円 (税込12,810円)
8260-2181	TS134GKY8S	φ32×800mm	1本 13,300円 (税込13,965円)

●材質:ステンレス鋼SUS304+軟質樹脂 ●前出寸法(手すり芯まで):65mm ●色:パールホワイト
●付属品:4本ねじ固定(φ4.5×45mm 8本付属)

TOTO インテリアバー Lタイプ

商品コード	品番	サイズ	価格
8260-2203	TS134GLCY7S	φ32×600×600mm	1本 21,600円 (税込22,680円)

●材質:ステンレス鋼SUS304+軟質樹脂 ●前出寸法(手すり芯まで):65mm ●色:パールホワイト
●付属品:4本ねじ固定(φ4.5×45mm 12本付属)



段差解消スペーサーは
お使いいただけません

浴室ドア縁や柱などの出隅(脱衣室側)につけられる手すり。

介改修

- 手に馴染みやすい軟質樹脂に網目模様が入ったソフトメッシュタイプ。
- ※弊社取扱の他TOTO手すり商品とは握り部形状が異なります。
- ※こちらの商品はブラケット1個につき3点どめです。
- ※浴室内に取り付けないで下さい。
- ※コンクリート壁取付不可。

TOTO インテリアバー 出隅タイプ

8260-2155	TS136GCY6	φ32×600mm	1本 10,300円 (税込10,815円)
-----------	-----------	-----------	------------------------

●材質:握り部/ステンレス鋼SUS304+軟質樹脂、ブラケット部/亜鉛合金 ●色:パールホワイト ●サイズ:φ32×600mm ●付属品:取付用ねじ(φ3.5×30mm) 6本

