

ガーデニングに、洗い物に。屋外空間の使い道が広がります。

- 大型トラップ内蔵で、下水道の臭気をシャットアウト。
- 台座の不陸調整、勾配調整可能。
- 10リットルバケツが置ける設計のシンク。
- 水はねを防止する格子つき。

付属部品	格子	排水栓	トラップ	配管口パッキン	高さ調整ボルト	ホルソー位置決め型紙
	1個	1個	1個	1個	4本	1個

タキロン バルコニーシンク450型

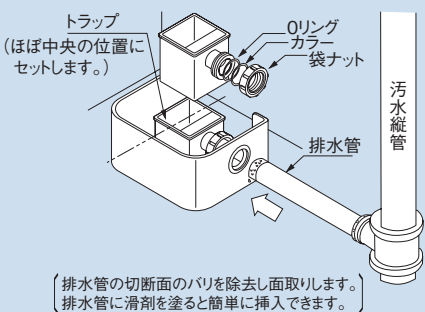
商品コード	色	価格
3584-8584	シェルピンク	1台 28,900円 (税込30,345円)

- 材質：レジンコンクリート、ポリエチレン、FC200、SBR
- サイズ：本体幅450×高さ380×奥行350
- ※水栓は別売です。

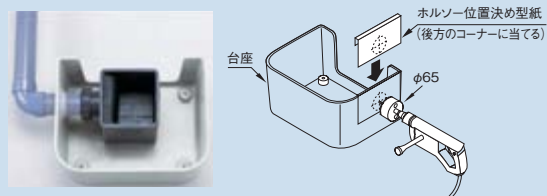
施工方法 配水管の接続

トラップに接続できる配水管は JIS G3442 (記号 SGPW)、JIS G3452 (記号 SGP)、WEPO32 (記号 TA)、WSP042 (記号 D-V-A) の 50A 及び JIS K6741 の VP50 です。

横出しの施工



横出しの場合は、ホルソー位置決め型紙で位置を決めた後φ65のホルソーで穴を開け、配管口パッキンを取付けます。なお後方からの接続の場合には、ホルソーでの穴開けや配管口パッキンは必要ありません。ホルソーは鉄工用の超硬歯タイプを使用します。木工用、コンクリート用は、使用できません。



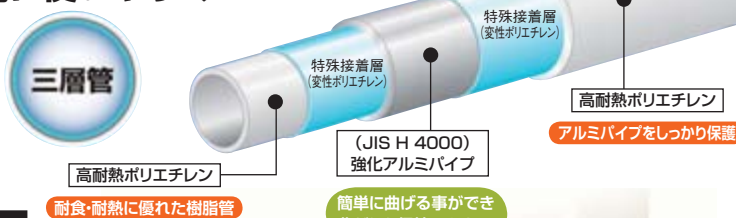
後方出しの施工



エコキュート用配管部材

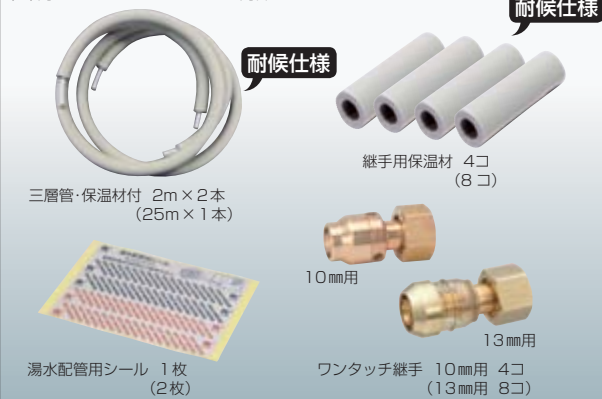
エコキュート用配管部材をセットで便利に使いやすく!

- 樹脂管と比べて作業時間が1/4短縮!
- 最小曲半径が樹脂管の1/3!だからスッキリおさまります。
- 弾性特性に優れ、また管を曲げるとその曲げを維持します。
- 樹脂管より熱伝導率が17%すぐれています。



セット内容

()内は 13mm×25mのセット内容です



耐食・耐熱に優れた樹脂管

簡単に曲げる事ができ曲がりを保持します。



※口径は各メーカー指定のサイズをご確認下さい。

タブチ ドライフレックス エコパック

商品コード	サイズ	価格
4730-2021	10mm×2m(2本)	1セット 18,000円 (税込18,900円)
4730-1251	13mm×25m(1本)	1セット 38,500円 (税込40,425円)

●基本性能：最高使用圧力/1.0MT、最高使用温度/95℃

タブチ ドライフレックス用面取器

商品コード	サイズ	価格
4730-1516	10mm用	1個 4,600円 (税込4,830円)
4730-1520	13mm用	1個 4,750円 (税込4,988円)

別売 面取器

※管端の矯正と面取用です。(継手との接続には面取が必要です)
※くり返し使用できますので初回購入時のみお求め下さい。

