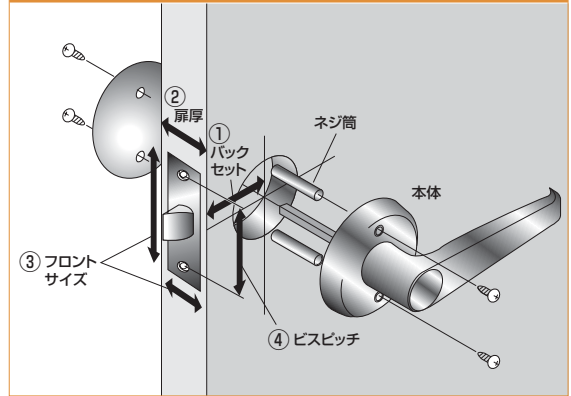


浴室やトイレのドアノブを
レバーハンドルに交換しましょう。



選び方
取替方

①～④のサイズが同じ物をお選びください。
添付のネジ筒で扉の表側と外側をしっかりハサミ込みますので、
円筒錠を外した切欠穴でもしっかり固定できます。



関連商品 P.417

兼用レバーの木製ドアタイプ

- 樹脂製レバーで清潔感があります。
- チューブラ錠はもちろんネジ筒を使って円筒錠からも取替えできます。
- バックセット90mmタイプは浴室専用開発されたもので、ステンレス製ラッチを採用しています。

空錠

丸座 φ66



バックセット90mm



バックセット60mm

間仕切錠

丸座 φ66



室内側



バックセット90mm

表示錠

丸座 φ66



室内側



バックセット60mm

マツ六 兼用レバー錠

(単位:mm)

商品コード	タイプ	①バックセット	②扉厚	③フロントサイズ	④ビスピッチ	価格
0810-7956	空錠	60	25～40	22.5×57	42	1セット 3,200円 (税込3,360円)
0810-7971		90	25～40	22.5×59	42	1セット 6,000円 (税込6,300円)
0810-7982	間仕切錠	90	25～40	22.5×59	42	1セット 6,500円 (税込6,825円)
0810-7960	表示錠	60	25～40	22.5×57	42	1セット 4,000円 (税込4,200円)

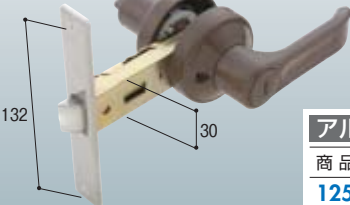
※バックセット90mmのラッチと丸座はステンレス製です。

浴室用バックセット100mmの取替錠。 売れ筋

アイボリー



ブロンズ



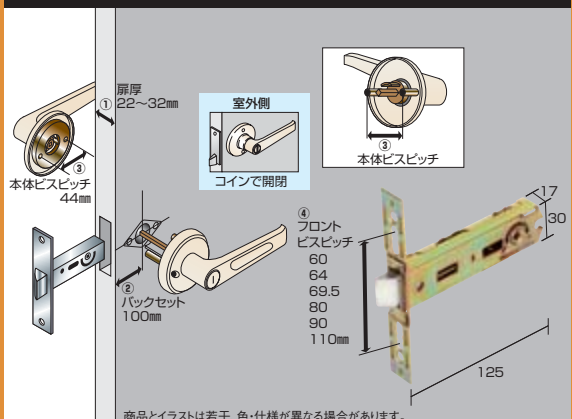
- 樹脂製レバーで清潔感があります。
- 内締りなので、入浴中は室内側からロックできます。
- ドアに合わせて2色からお選び頂けます。



選び方
取替方

①～③が同じで④が下記のいずれかであれば取り替えできます。

④フロントビスピッチ60、64、69.5、80、90、110mm



アルファ 樹脂レバー間仕切錠

商品コード	色	価格
1251-8903	アイボリー	1セット 3,900円
1251-8914	ブロンズ	(税込4,095円)

商品とイラストは若干、色・仕様異なる場合があります。