

室内用物干しを設置して、らくらく物干し動線の完成です！

時間のかかる洗濯物のハンガー掛けは快適な室内で。後はサッと屋外の物干に掛けかえるだけ。寒いのも、暑いのも、お子様から目を離すのも、すべてはほんの一瞬です。取り込んだ洗濯物は手近な室内用ホスクリーンに一時掛けてスッキリと。自分のペースで他の家事を進める事ができます。もしも生乾きだったらそのまま室内干しできるのも嬉しい点です。



暑い日、寒い日に干すのは大変。



室内物干しを上手に使うって、干す時間を短縮。

- 使用しない時にはポールを外せるので、邪魔になりません。
- 外したポールは付属のフックに掛けて収納。
- 高さ3段階調整。
- 傾斜面には対応できません。

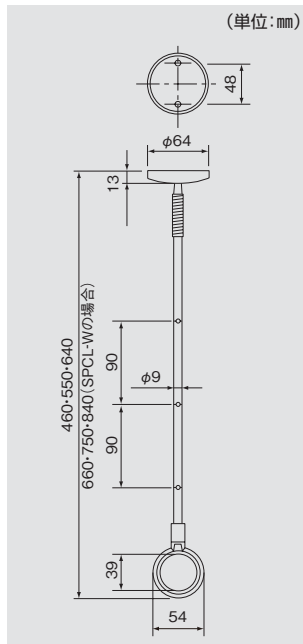
使用方法



外したポールはフックに掛けて収納

フック

本体にポールを差し込み軽く上に押し当てて右に回せば「カチッ」と音がして取付けられます。取付状態で手を離せばポールは回転フリーになります。同じように左に回すとはずせます。



(単位: mm)

川口技研 ホスクリーン SP型(天井面付)

受注単位2本

商品コード	品番	高さ3段階(mm)	価格
1899-1066	SPC-W	460・550・640	1本 5,200円 (税込5,460円)
1899-1162	SPCL-W	660・750・840	1本 5,800円 (税込6,090円)

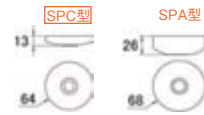
●材質: 本体/ZDC2、パイプ/ステンレス ●フック、取付ネジ付 ●洗濯物目安重量: 1本 8kgまで



デザイン・機能共に大きく進化!

1/2 本体のコンパクト化

従来品(SPA型)と比較して
・厚みは半分・直径は4mm
とコンパクトになりました。
天井で邪魔にならない、すっきりデザインです。



1/2 ポールの軽量化

伸縮シャフト部をムクからパイプに変更。
従来品(SPA型)の半分に軽量化された事で、
着脱時に楽々取り回しが出来ます。

【新機能】 荷重警告装置

耐荷重8kgを超過する場合、
黄→赤の警告表示が出て
使用者に注意を促します。
天井を傷めない安心機構です。

