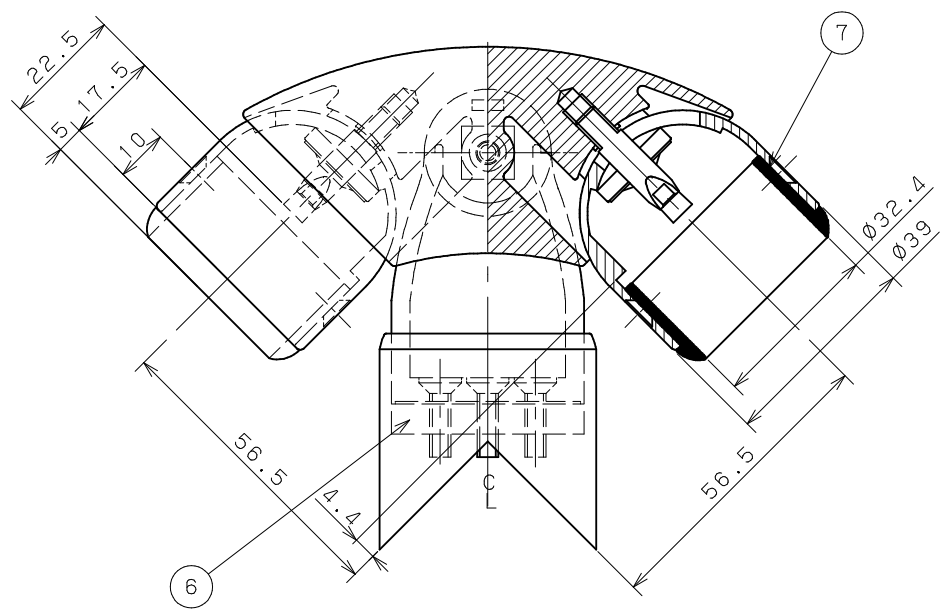
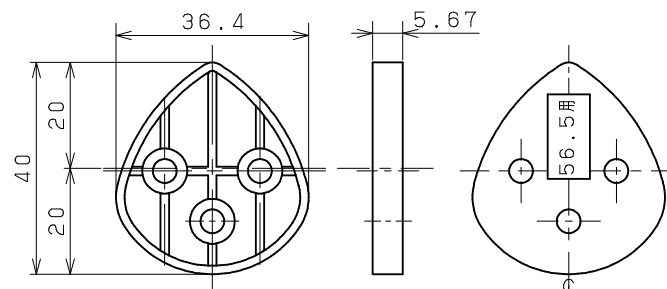


片番	訂正内容	日付	備考	押印	検印	承認
△		..				
△						

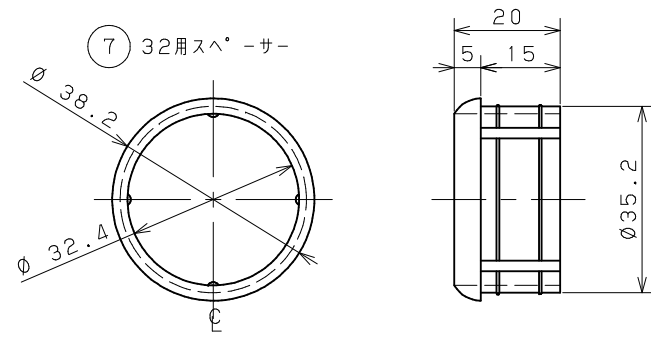
32用組立図+変換部材



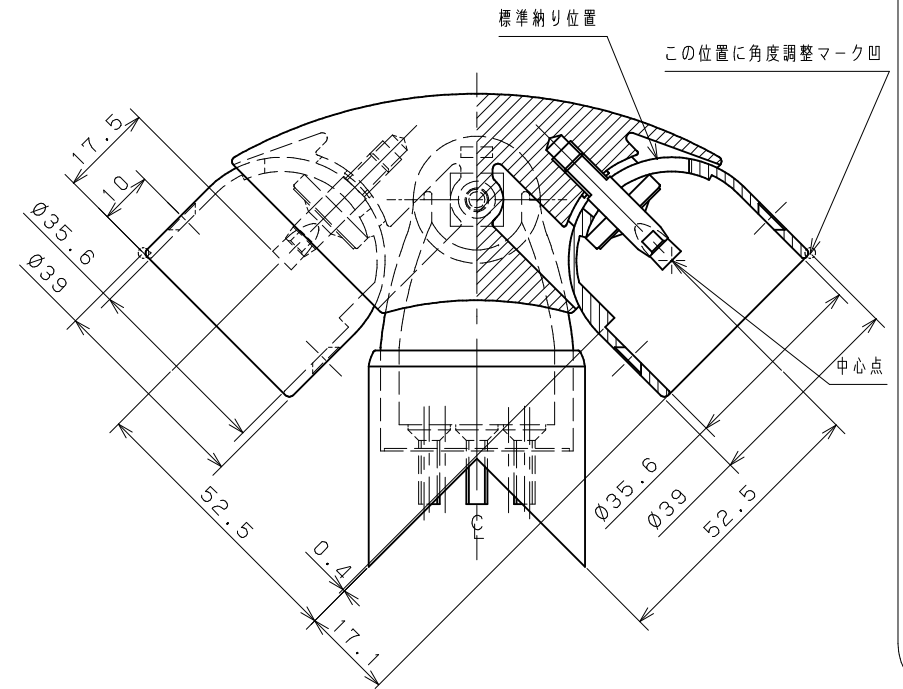
6 32用変換アダプター



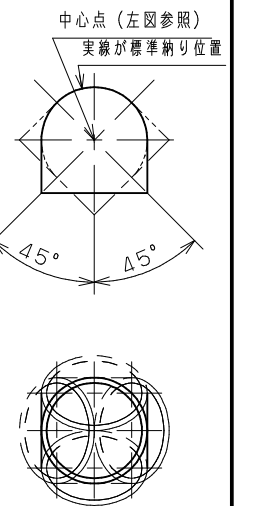
7 32用スペーサー



35用組立図

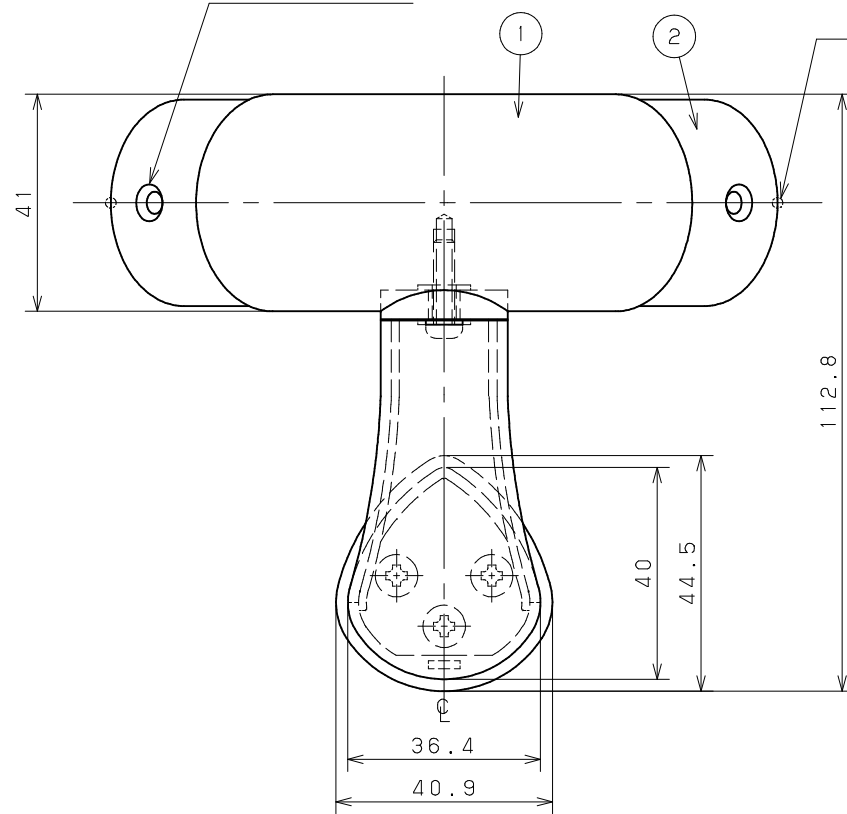


角度調整範囲

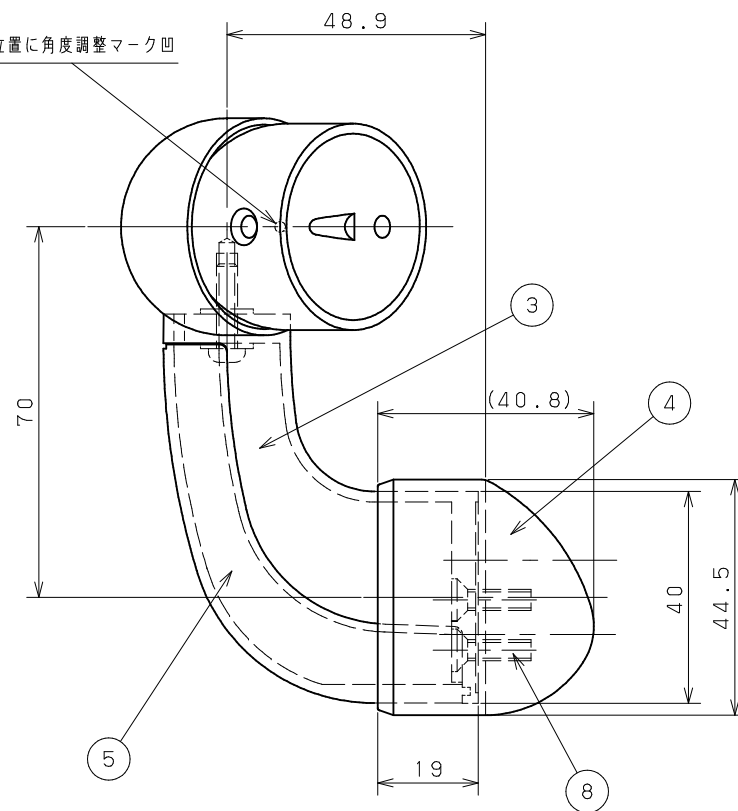


※角度調整範囲は中心点を基準に上下、左右、斜め(全方向)45°調整可能です。

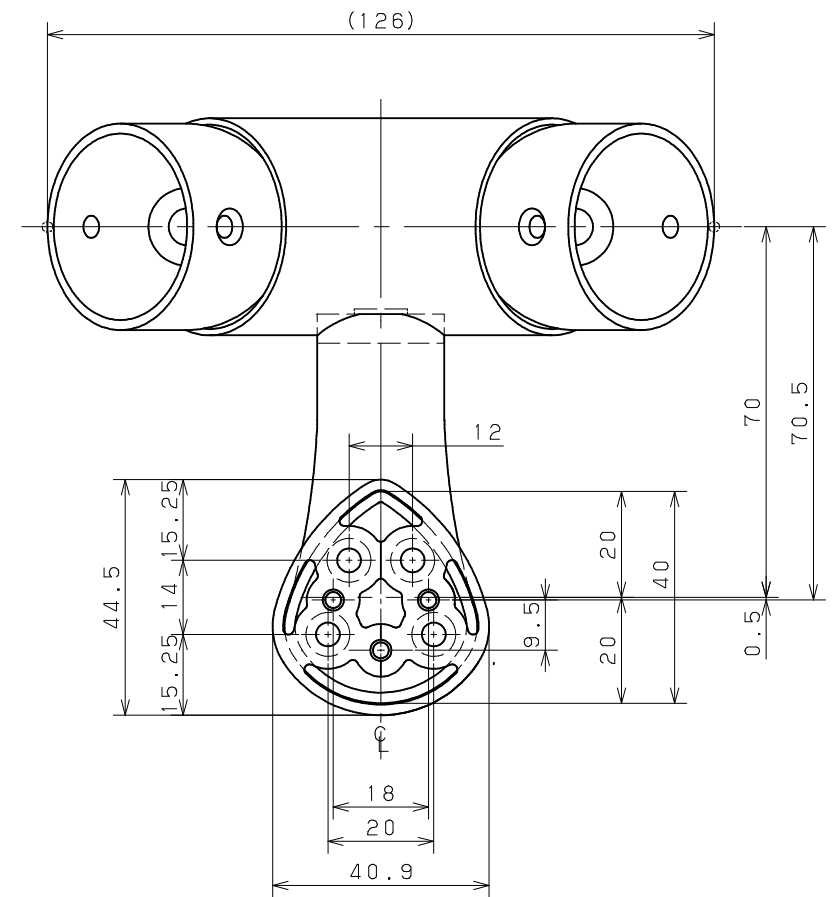
4-Ø7皿Ø4.2穴



この位置に角度調整マーク凹



(126)



10	手すり棒固定ねじ	4	SWCH18	頭部本体同色塗装/光沢クロメート処理	⊕丸皿タッピンねじ3.5×16溝付
9	壁取付けねじ	4	SWCH18	光沢クロメート処理	⊕皿タッピンねじ4×60 溝付
8	ソケット取付けねじ	3	SWCH18	光沢クロメート処理	⊕皿小ねじM4×15
7	32用スペーサー	2	PP	本体と同色	
6	32用変換アダプター	1	ABS	ナチュラル	
5	手すり受カバー	1	ABS	本体と同色塗装	
4	出隅用ソケット	1	ZDC2	アクリル焼付塗装	
3	手すり受本体	1	ZDC2	アクリル焼付塗装	
2	ジョイントカップ	2	ZDC2	アクリル焼付塗装	
1	ジョイントベース	1	ZDC2	アクリル焼付塗装	
品番	品名	数量	材質	表面処理	備考

商品コード*	品名	品番	色調	備考
040-1280	セレクト出隅自在コーナーフ ラケット (35・32兼用)	BDE-01B	ブラウン	
040-1281	セレクト出隅自在コーナーフ ラケット (35・32兼用)	BDE-01G	ゴールド	
040-1282	セレクト出隅自在コーナーフ ラケット (35・32兼用)	BDE-01S	シルバー	

マヅロク株式会社  
MAZROC CO., LTD.

設計	検図	名称	BAUHAUS セレクト 出隅自在コーナーフ ラケット (35・32兼用)
製図	承認印	設計年月日	縮尺 / / 図面番号