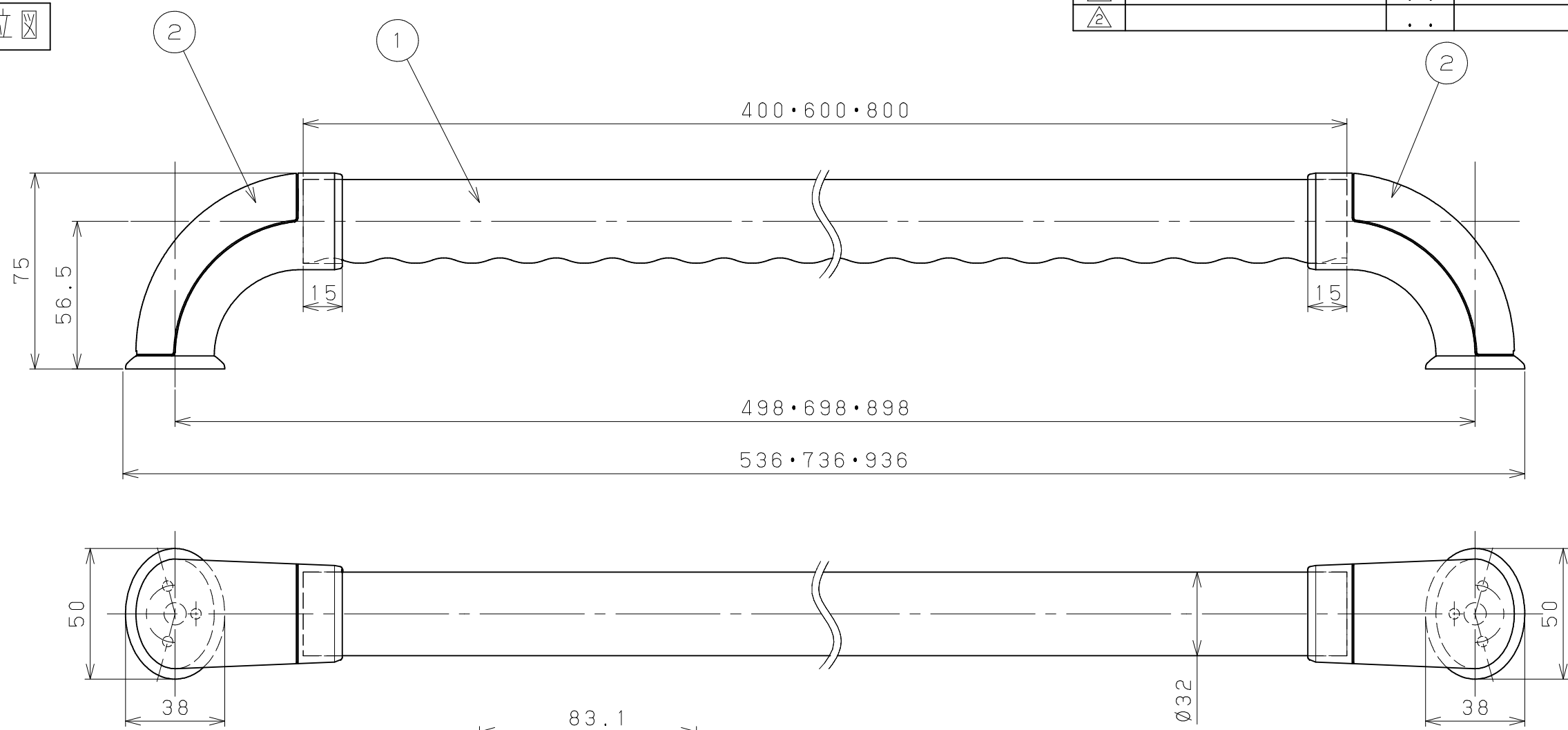
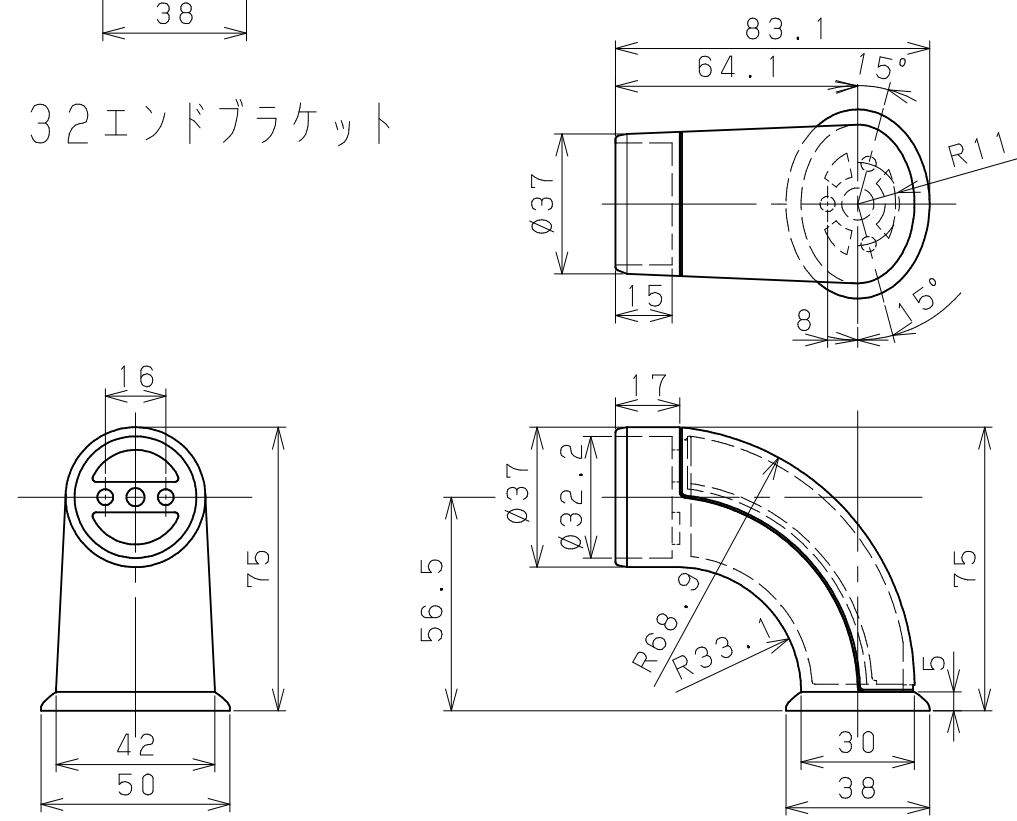


製品組立図

片番	訂正内容	日付	備考	押印	検印
△		..			
△		..			



部品図 ② 32エンドブラケット



品名	商品コード	品番	色調	備考
BAUHAUS 32ディンプルグロスI型ハンド400	040-1810	BG-01	Lオーク・シルバー	
	040-1820	BG-04	Dオーク・チタン色	
BAUHAUS 32ディンプルグロスI型ハンド600	040-1813	BG-02	Lオーク・シルバー	
	040-1823	BG-05	Dオーク・チタン色	
BAUHAUS 32ディンプルグロスI型ハンド800	040-1816	BG-03	Lオーク・シルバー	
	040-1826	BG-06	Dオーク・チタン色	

品番	名称	数量	材質	表面処理	備考	名	BAUHAUSハンド	製図月日	承認	検	設	製
4	手摺取付ネジ*	4	SWCH18	ブラケット本体と同色	⊕ナハ`タッピン`ク` 3.5x20	記 事	32ディンプルグロスI型ハンド	1/2 /				
3	ブラケット取付ネジ*	6	SWCH18	ブラケット本体と同色	⊕ナハ`タッピン`ク` 3.5x40							
2	32エンドブラケット	2	ZDC2/ABS	焼付塗装								
1	32ディンプルグロスI型 ハンド	1	メ-プル三層集成材	指定色塗装								
<div style="text-align: right;"> <p>マツロク株式会社 MAZROC CO., LTD.</p> </div>												