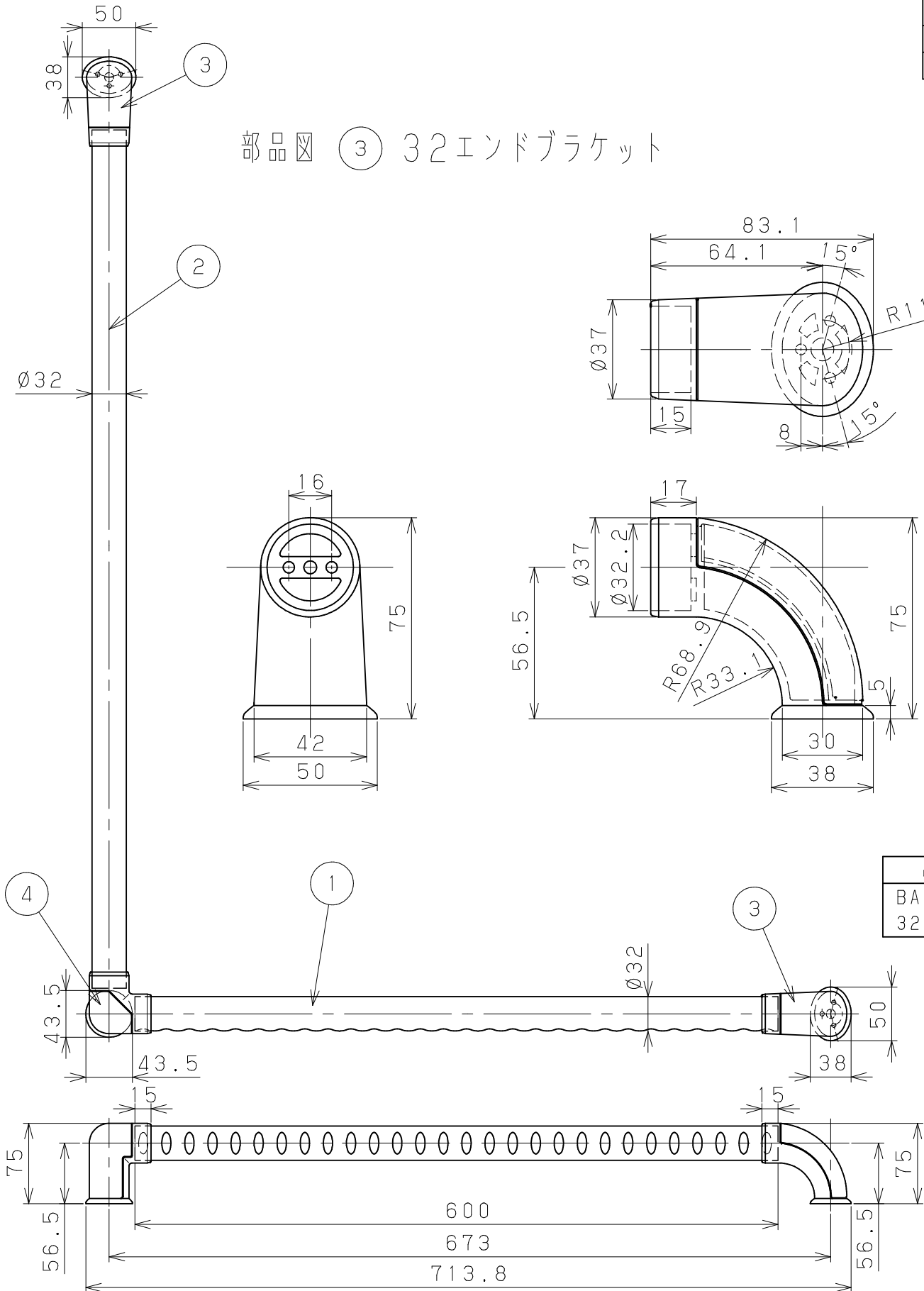
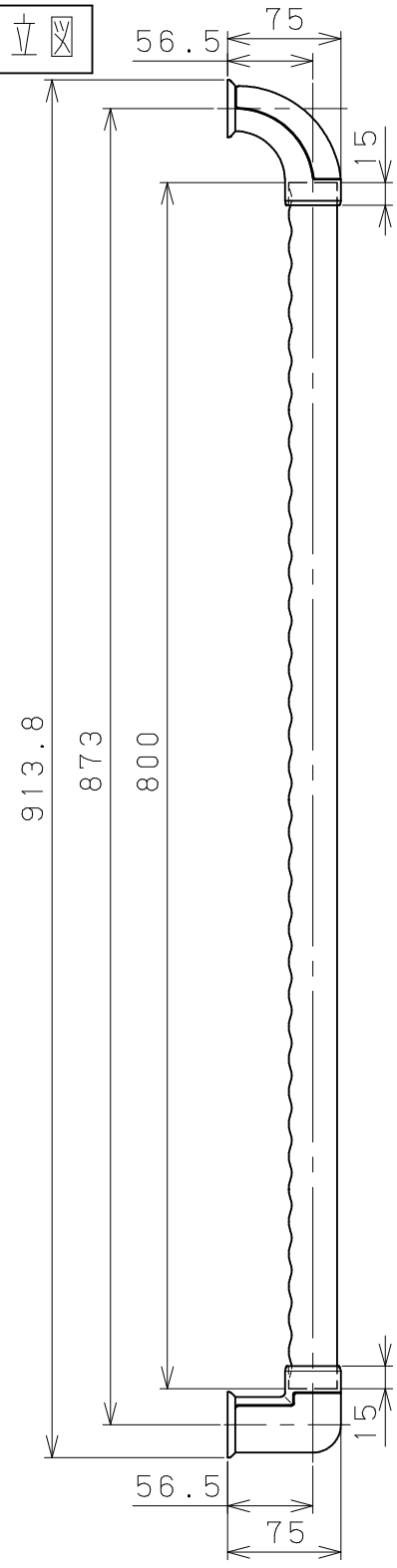


製品組立図



部品図 ③ 32エンドブラケット

部品図 ④ 32コーナーブラケット

片番	訂正内容	日付	備考	押印	検印
△		..			
△		..			

品名	商品コード	品番	色調	備考
BAUHAUS	040-1830	BG-07	Lオーク・シルバー	左右兼用
32ディンプルグロスL型ハンド	040-1835	BG-08	Dオーク・チタン色	左右兼用

品番	名称	数量	材質	表面処理	備考
6	手摺取付ネジ*	8	SWCH18	ブラケット本体と同色	⊕ナハ*タッピ*ソク* 3.5x20
5	ブラケット取付ネジ*	9	SWCH18	ブラケット本体と同色	⊕ナハ*タッピ*ソク* 3.5x40
4	32コーナーブラケット	1	ZDC2/ABS	焼付塗装	
3	32エンドブラケット	2	ZDC2/ABS	焼付塗装	
2	32ディンプルグロスL型 ハンド800	1	メープル三層集成材	指定色塗装	
1	32ディンプルグロスL型 ハンド600	1	メープル三層集成材	指定色塗装	

記 事	名称	BAUHAUS 32ディンプルグロスL型 ハンド	製図月日	承認	検 図	設 計	製 図
	図 番		尺度	1/5 1/2	マツ六株式会社 MAZROC CO., LTD.		