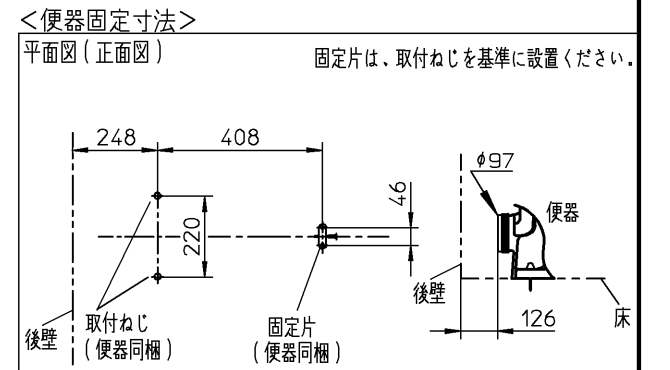
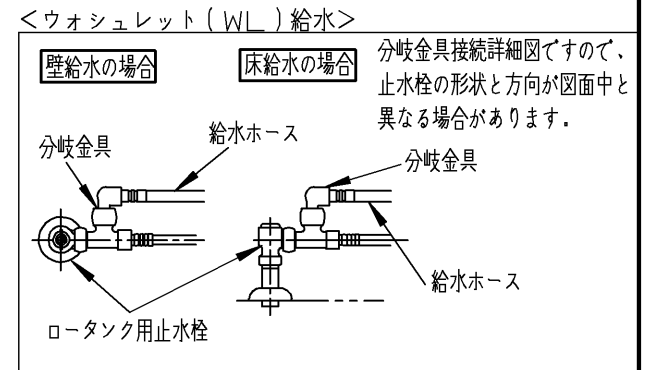


器具明細		
品番	品名	数
CFS366BP	セット品番	1
TCF2111	ウォシュレットJ1	1
	紙巻器	1

<セット品番>  
 : 給水には、最低必要水圧0.05MPa(流動時)を確保してください。  
 (最高水圧0.75MPa)  
 : 排水管は、順勾配1/50以上確実に確保してください。  
 : 便器排水口高さには寸法許容差がありますので、排水管設置の際は、排水  
 管位置を便器排水口高さに調整後、本固定を行ってください。  
 : 取付面がコンクリート・モルタルなどの場合は、樹脂プラグ  
 「HH04060(φ8、10個1組)」を別途手配してください。  
 : 右給水の場合、給水ホース「TN98L2X20」を別途手配ください。  
 : 止水栓は、必ず同梱の止水栓(フィルター付)を使用してください。  
 : 給水は、壁床共有ですので<タンク給水取だし位置>を参照ください。

<ウォシュレットJ1>  
 : 定格 AC100V-315W 50/60Hz  
 : 電源コードの長さ1.0m  
 : アース線の長さ0.2m  
 : 電源コンセントは、水や小水がかからない位置に設置してください。  
 また、壁給水の真下部に電源コンセントを設置したり、給水用ホースと電  
 源コンセントを接触させないでください。感電・発火の原因になります。



※: 商品(図面)は、諸般の事情により、予告なく改良、仕様変更などを行う場合があります。

<b>TOTO</b>		単位	名称
製図	検図	mm	腰掛式タンク密結形床上排水防露便器
片山	杉原 入船	尺度	
備考 特定お得意様向		日付	品番
		13-03-14	76CFS366BP=000004
		1:20	図番