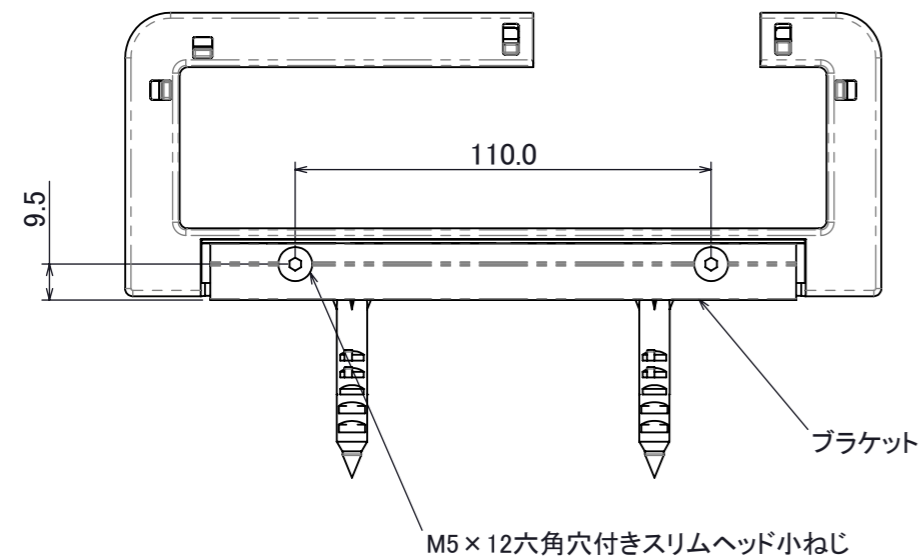
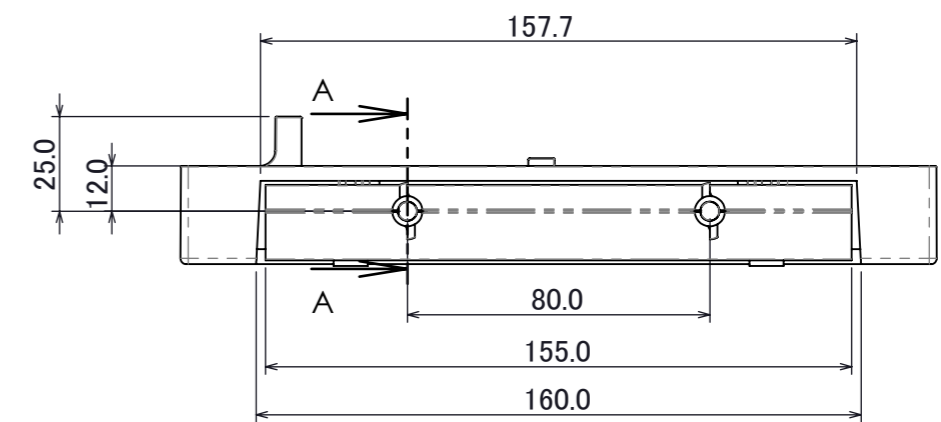
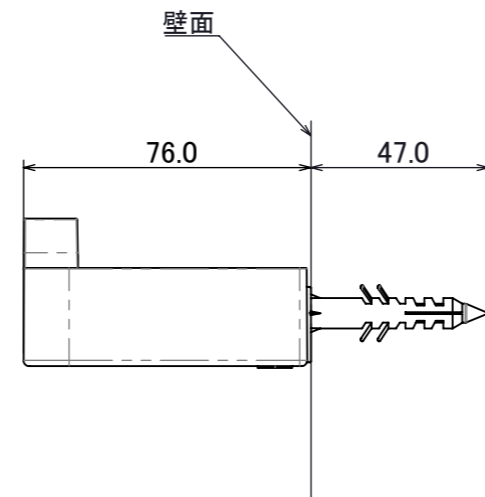
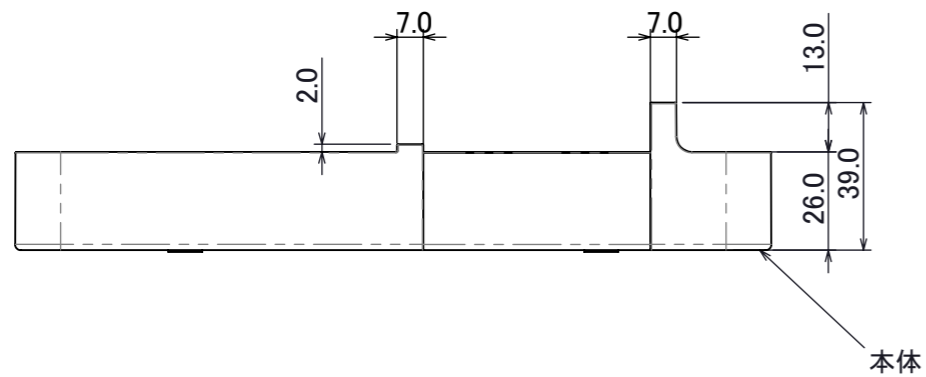
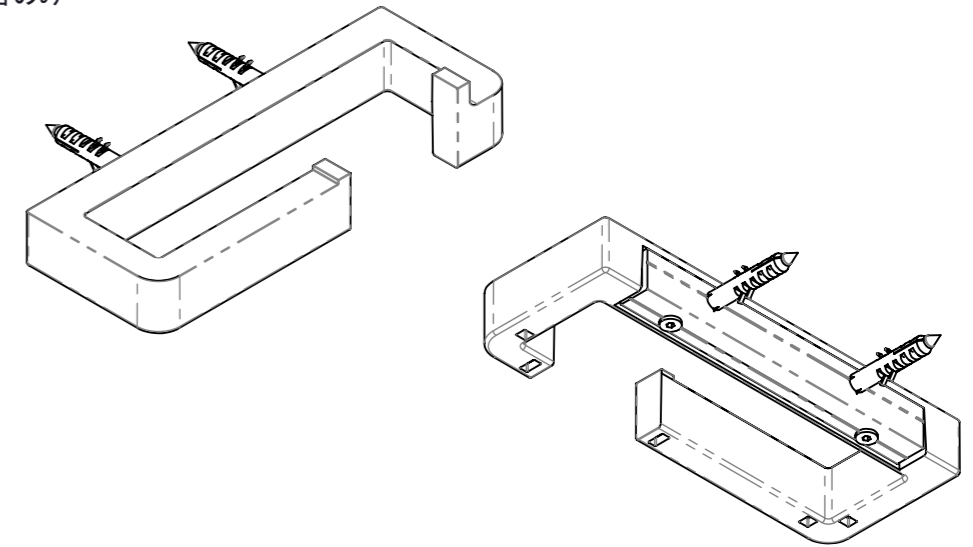



断面図 A-A  
 スケール 2 : 3



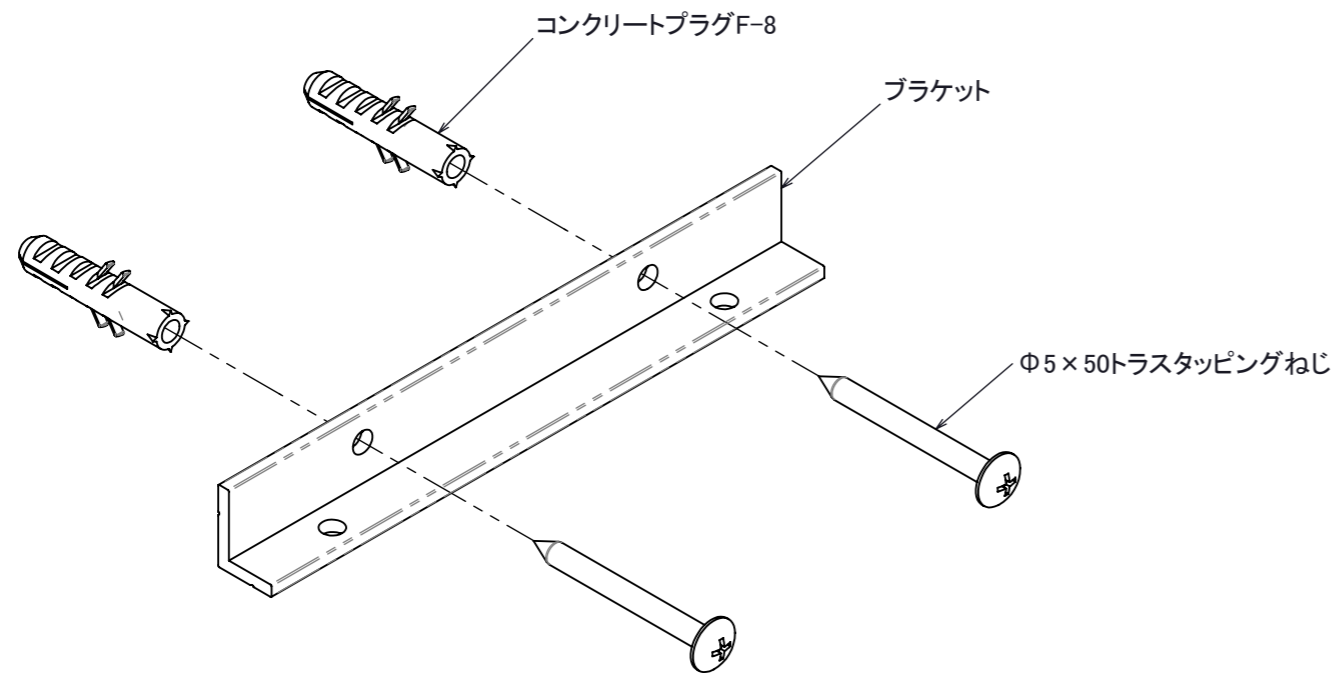
部品番号	注記	材質	個数	備考
1	ブラケット	6063-T5	1	
2	本体	芯材 : A6063-T5, 外装 : エラストマー	1	
3	M5×12六角穴付き極低頭小ねじ	SUSXM7	2	
4	Φ5×50トラスタッピングねじ	SUSXM7	2	
5	コンクリートプラグF-8	ナイロン	2	コンクリート下地へ 取り付ける場合のみ使用
6	ロットシール	紙	1	

機種名	玄関マルチフック vik	尺度	1:2	 morita 森田アルミ工業(株)	
図名	外形寸法図	日付	2021/10/26		図番

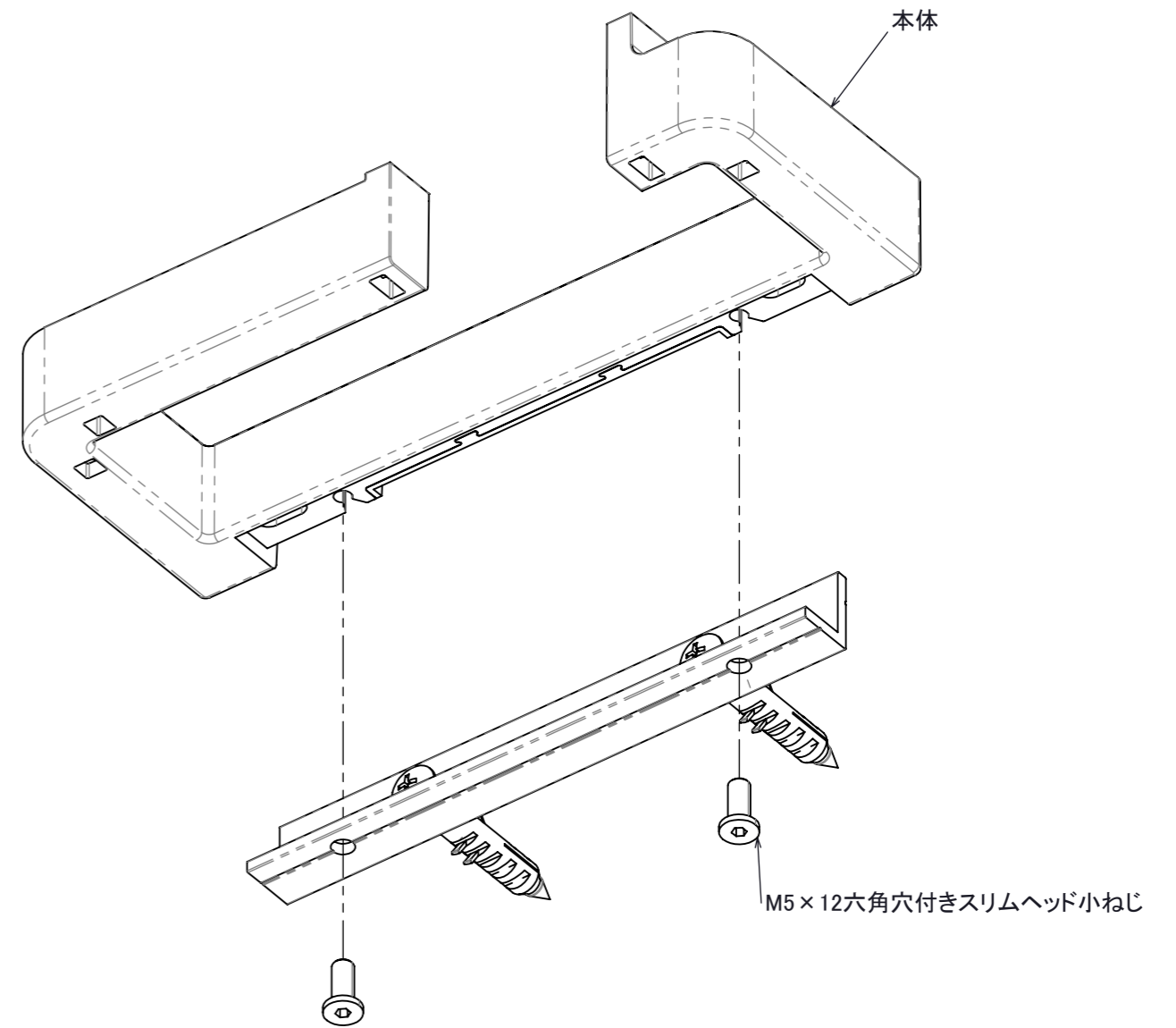
① 取付面に下穴を開ける。  
(木下地の場合:  $\Phi 3.6$ 、コンクリートの場合:  $\Phi 8$ )


② コンクリートに取り付ける場合、コンクリートプラグを下穴に差し込む。

③  $\Phi 5 \times 50$ トラスタッピングねじ2本で、ブラケットを壁面に固定する。



④  $M5 \times 12$ 六角穴付き極低頭ボルト2本で、ブラケットに本体を固定する。



機種名	玄関マルチフック vik	尺度	2:3	 morita 森田アルミ工業(株)	
図名	施工概要図	日付	2021/10/26		図番