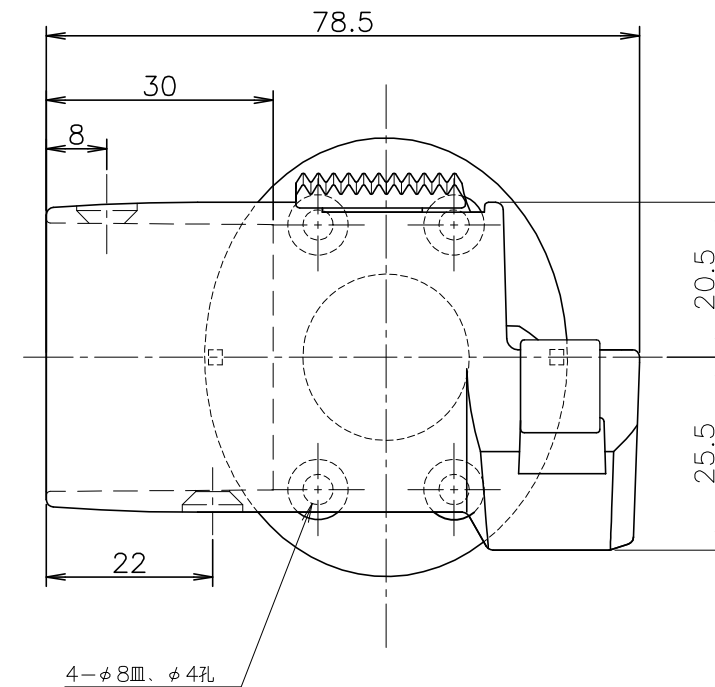
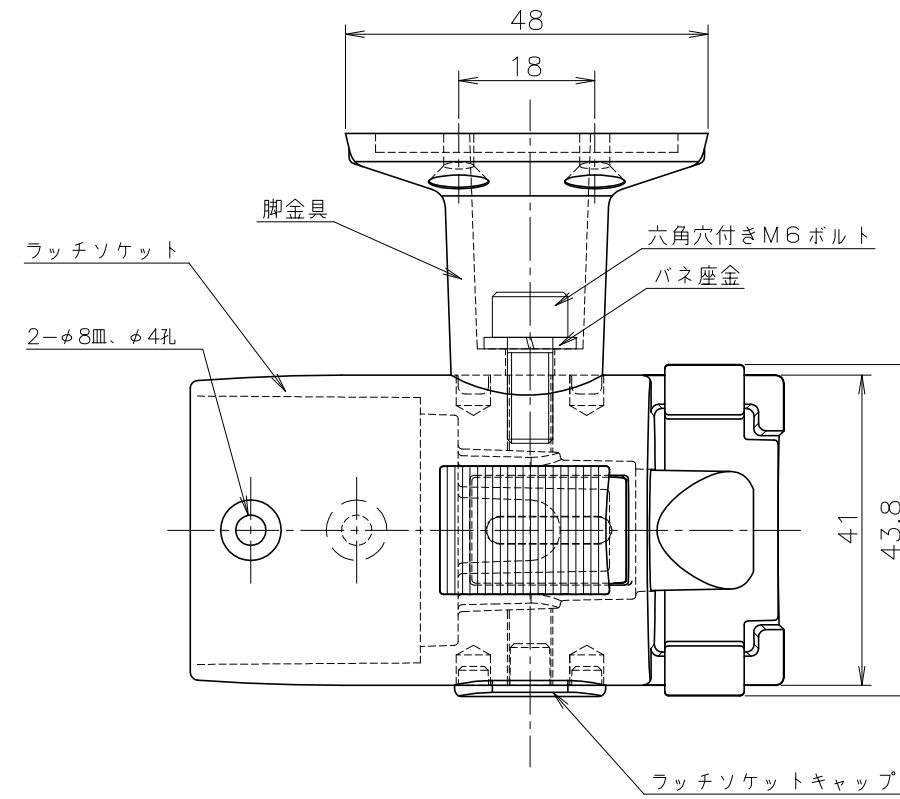
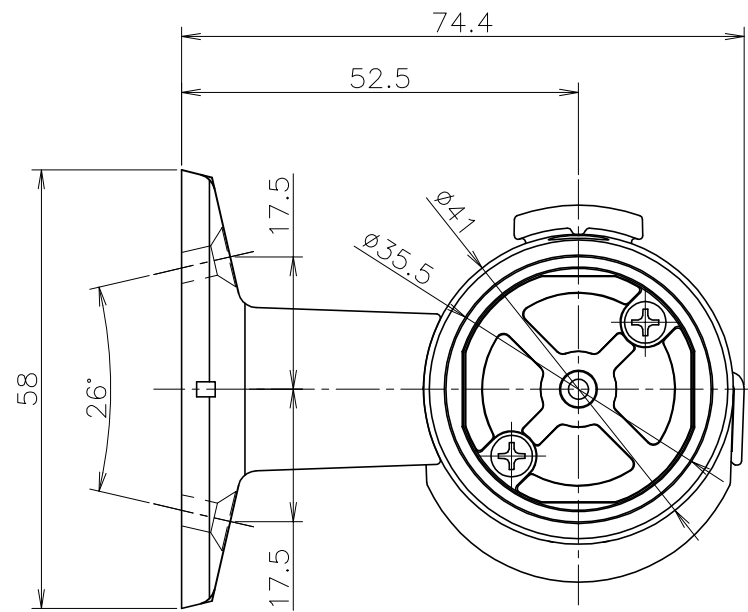


品番	名称	数量	材質	表面処理	備考
9	金属手すり取付けねじ	4	SWCH	光沢クロメート 頭部指定色塗装	⊕皿ドリルねじ3.5×19
8	手すり取付けねじ	6	SWCH	光沢クロメート 頭部指定色塗装	⊕丸皿タップピンねじ3.5×20
7	ブラケット取付けねじ	8	SWCH	光沢クロメート 頭部指定色塗装	⊕丸皿タップピンねじ3.5×40
6	スペーサー	2	ABS	指定色	
5	φ32アダプター	4	ABS	指定色	
4	エンドキャップ	2	ABS	指定色	
3	キャッチソケット	2	ADC12	指定色焼付塗装	
2	受側ブラケット(右)	1	ADC12他	指定色焼付塗装	
1	受側ブラケット(左)	1	ADC12他	指定色焼付塗装	

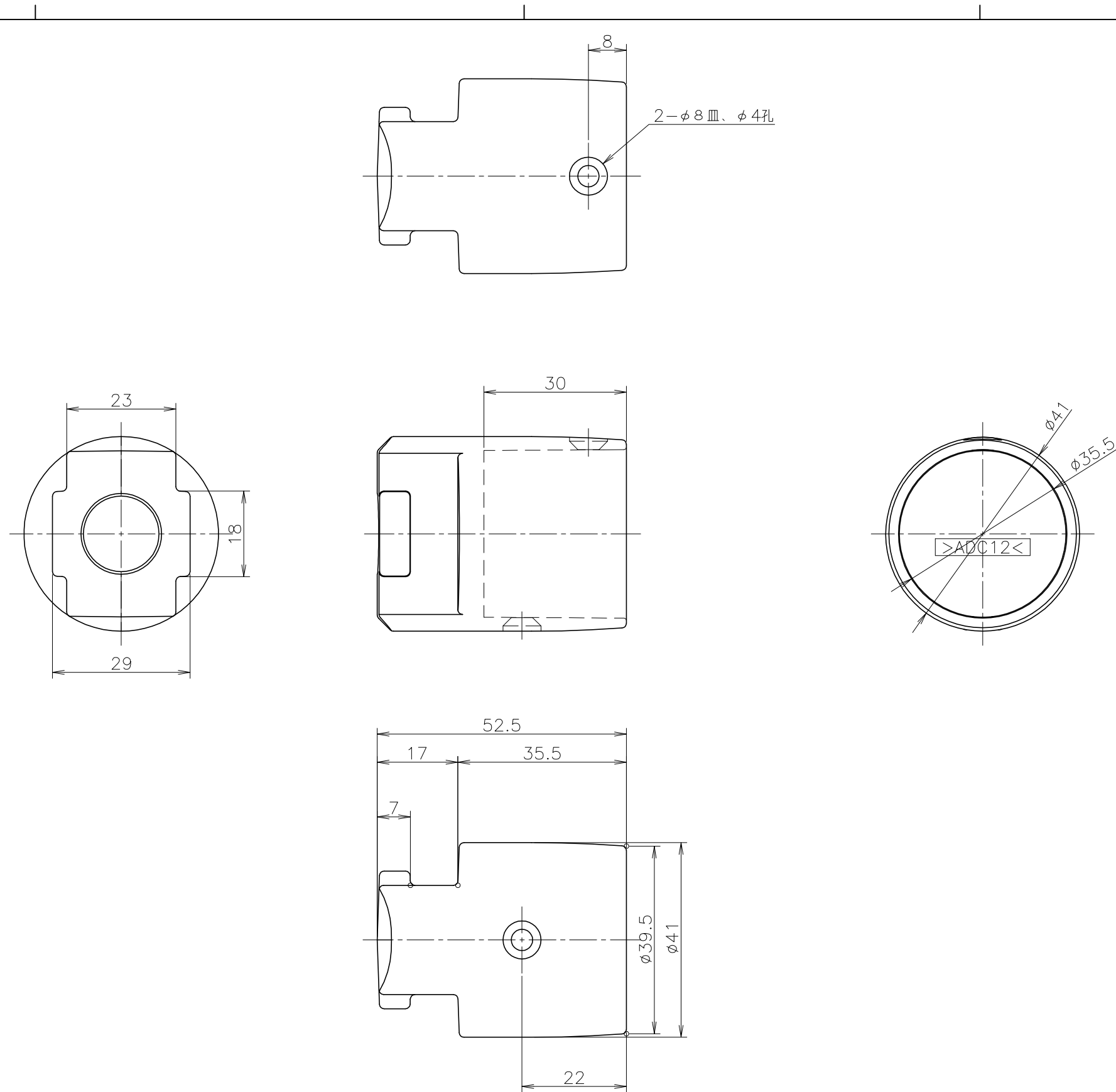
品名	商品コード	品番	色調	備考
BAUHAUS 換用脱着手すりブラケットN	040-1735	BF-26G	ゴールド	
	040-1736	BF-26B	ブラウン	
	040-1737	BF-26S	シルバー	

記 事	名 称	製 図 月 日	承 認	検 図	設 計	製 図

※本図は、受側ブラケット（左）です。
受側ブラケット（右）は、左右対称です。



品番	名称	数量	材質	表面処理	備考	記事	名称	製図月日	承認	検図	設計	製図
2	受側ブラケット(右)	1	ADC12他	指定色焼付塗装			BAUHAUS					
1	受側ブラケット(左)	1	ADC12他	指定色焼付塗装			換用脱着手すりブラケットN					
								尺度	1/1	マツ六株式会社 MAZROC CO., LTD.		



						記	名	BAUHAUS	製 図 月 日	承	検	設	製
						事	称	襖用脱着手すりブラケットN		認	図	計	図
3	キャッチソケット	2	ADC12	指定色焼付塗装			図		尺		マツ六機株式会社 MAZROC CO., LTD.		
品番	名 称	数量	材 質	表 面 处 理	備 考		番		度	1/1			

