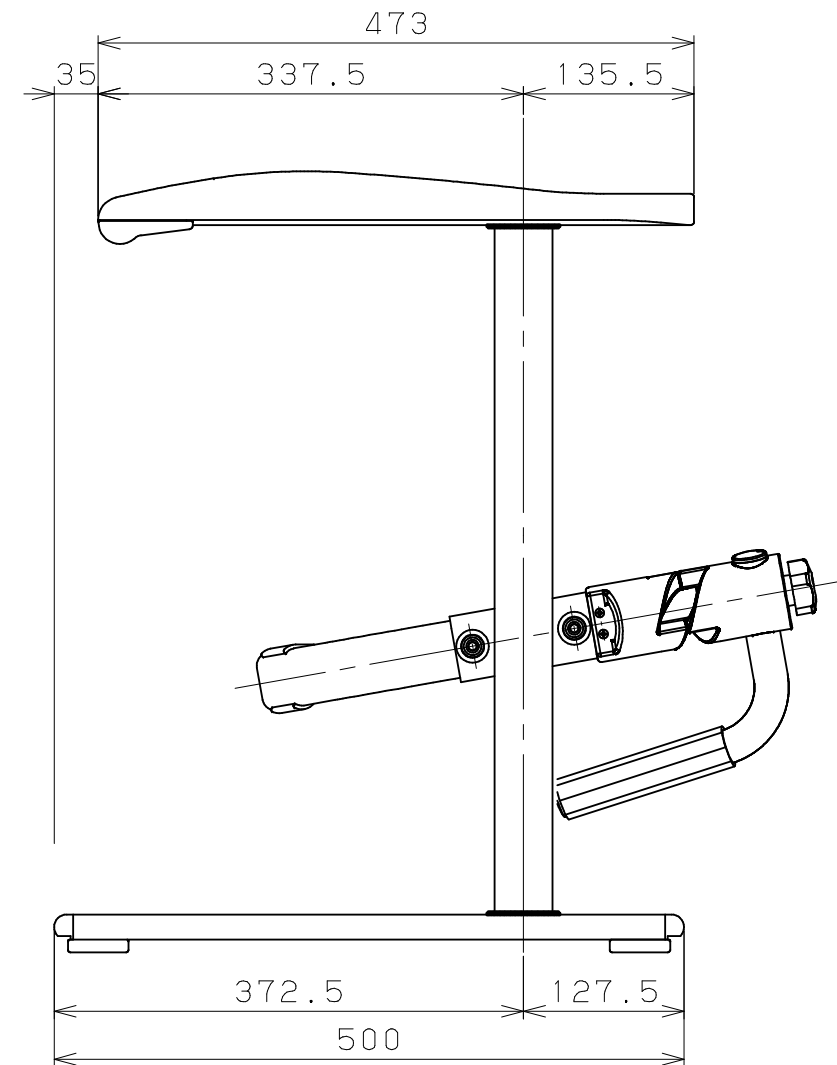
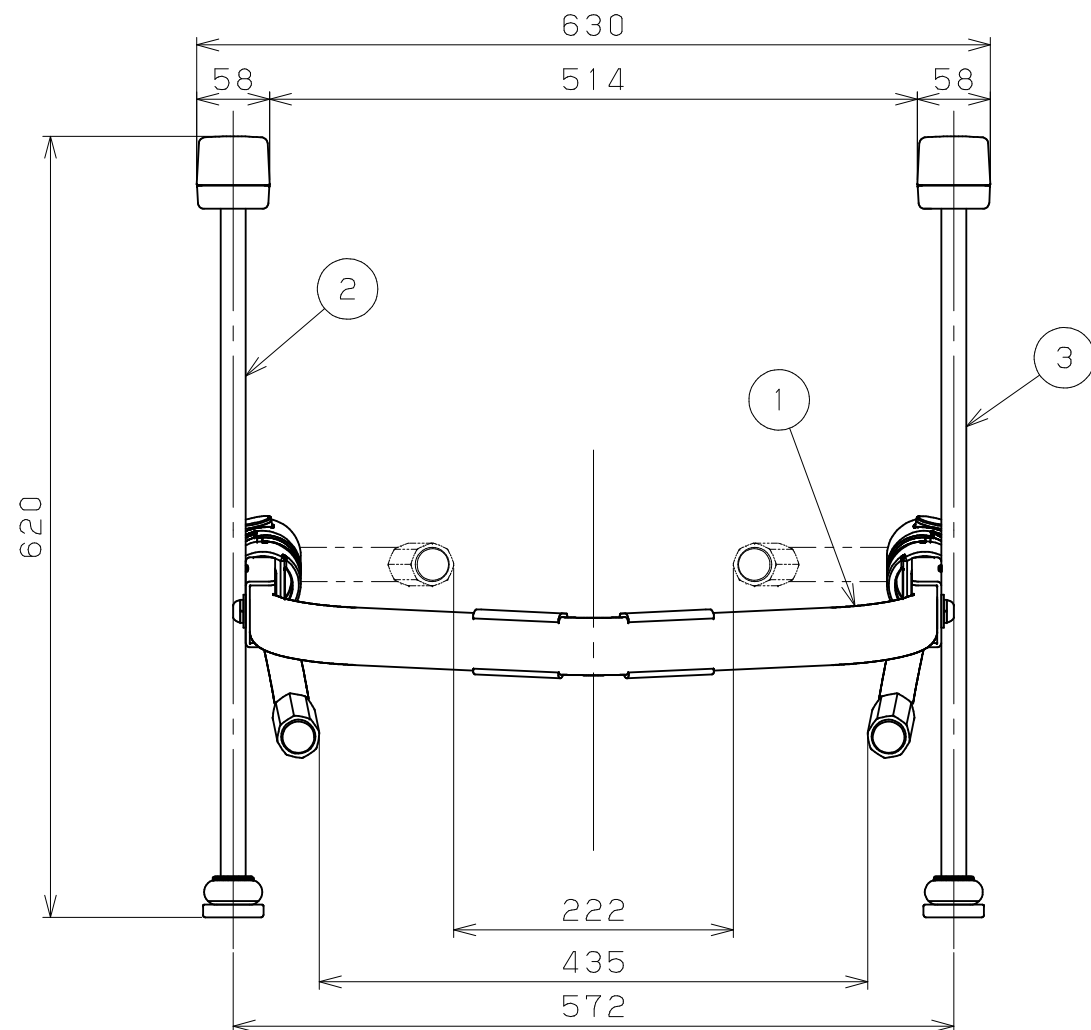
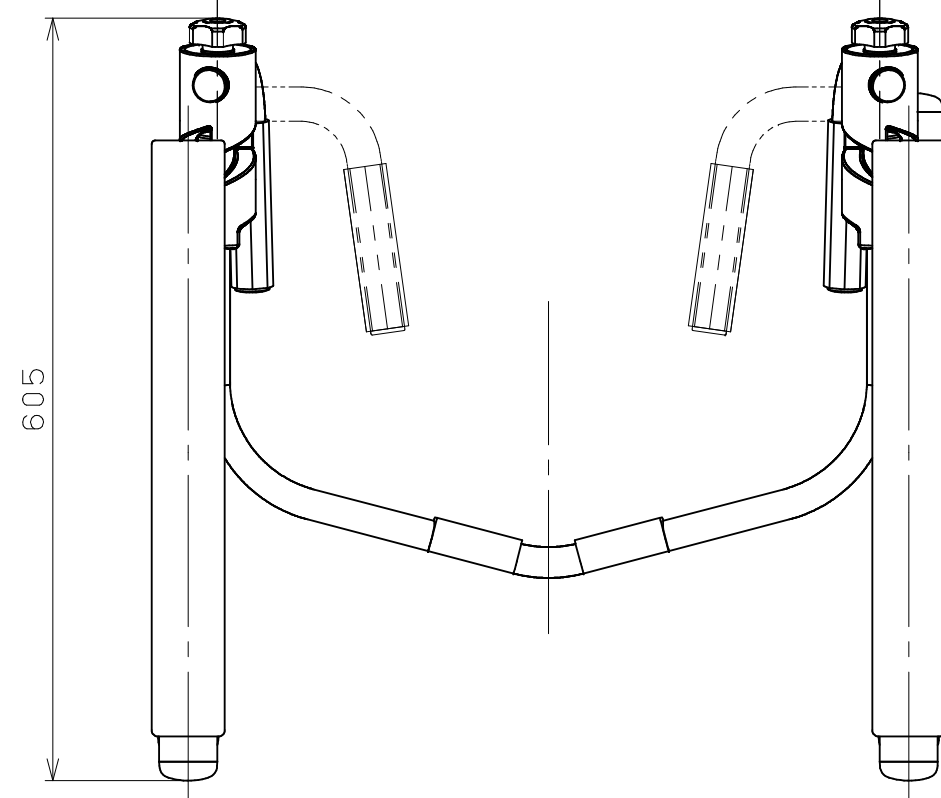


商品コード	品名	品番
0404111	たよレールrest	BZR-01



4						記事	名称	たよレールrest	製図月日	承認	検図	設計	製図
3	跳上なし手すり支柱左用	1	高耐食性鋼板 樹脂	高耐食性鋼板：粉体塗装 樹脂：緑着色	BZR-T2L								
2	跳上なし手すり支柱右用	1	高耐食性鋼板 樹脂	高耐食性鋼板：粉体塗装 樹脂：緑着色	BZR-T2R								
1	連結バー便器固定用	1	高耐食性鋼板 樹脂	高耐食性鋼板：粉体塗装 樹脂：緑着色	BZR-F1								
品番	名称	数量	材質	表面処理	備考		図番		尺度	1/6	マツ六株式会社 MAZROC CO., LTD.		