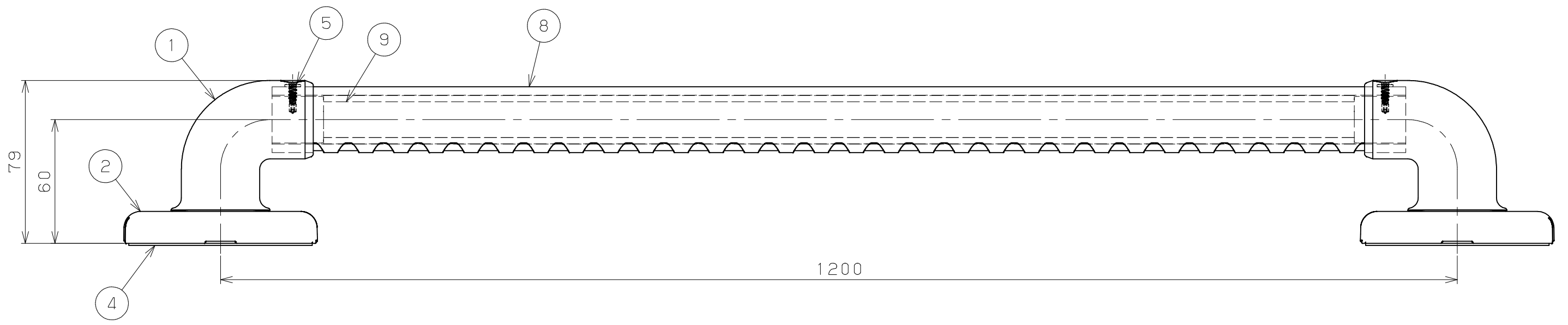
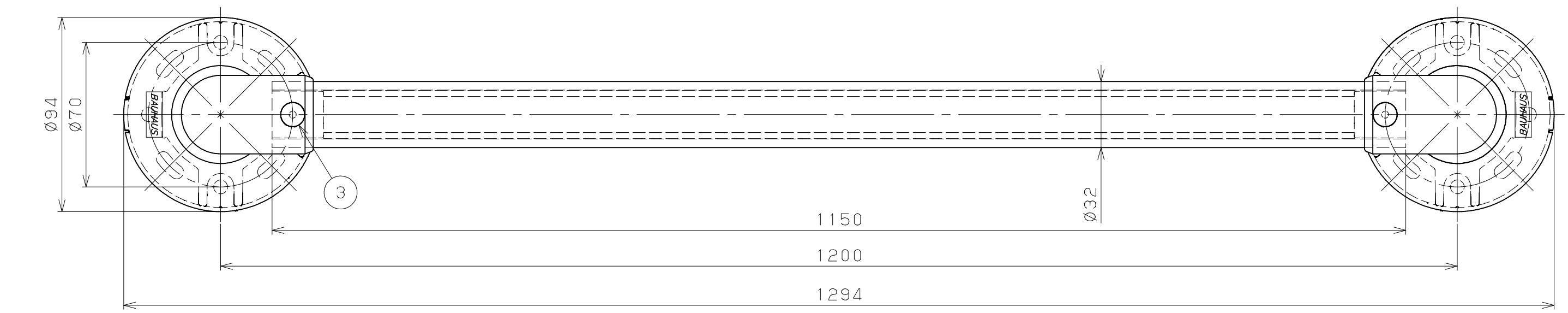


| 片番 | 訂正内容 | 日付 | 備考 | 押印 | 検印 | 承認 |
|----|------|----|----|----|----|----|
| △ | | | | | | |
| △ | | | | | | |

| 商品コード | 品名 | 品番 | 色調 |
|---------|-------------------------------|-------------|------|
| 0407383 | BAUHAUS 32 ソフトアクアレール I型ハンド | SAQ-I-1200W | ホワイト |



| 9 | 補強芯材 | 1 | アルミ | 生地脱脂 | |
|----|-------------|----|--------------------|------|---------------------|
| 8 | 手すり棒 | 1 | 芯材:アルミ 表面:半硬質樹脂 | 練込着色 | 白色 |
| 7 | ブラケット取付けねじ | 6 | SUS304 | 生地脱脂 | ⊕トラスタッピンねじ1種溝付 5×70 |
| 6 | ブラケット取付けねじ | 12 | SUS304 | 生地脱脂 | ⊕トラスタッピンねじ1種 5×20 |
| 5 | 手すり棒止めねじ | 2 | SUS410 | 生地脱脂 | ⊕ドリルねじ 4×13 |
| 4 | 発泡樹脂パッド | 2 | PE | 白色 | |
| 3 | ねじキャップ | 2 | LDPE | 練込着色 | 白色 |
| 2 | カバー | 2 | PP | 練込着色 | 白色 |
| 1 | エンドブラケット 本体 | 2 | PP | 練込着色 | 白色 |
| 品番 | 名称 | 数量 | 材質 | 表面処理 | 備考 |

| | | | | | | | | | | | | | | | | | |
|--------|---|--------------------------------------|---|---|-----|---|-----------------------------|---|---|---|---|---|---|---|---|---|---|
| 記 事 | 名 | BAUHAUS 32ソフトアクアレール I型ハンド 1200 | 製 | 図 | 月 | 日 | 承 | 認 | ○ | 検 | 図 | 設 | 計 | ○ | 製 | 図 | ○ |
| | 番 | | 尺 | 度 | 1/2 | | マツ六株式会社 MAZROC CO., LTD. | | | | | | | | | | |