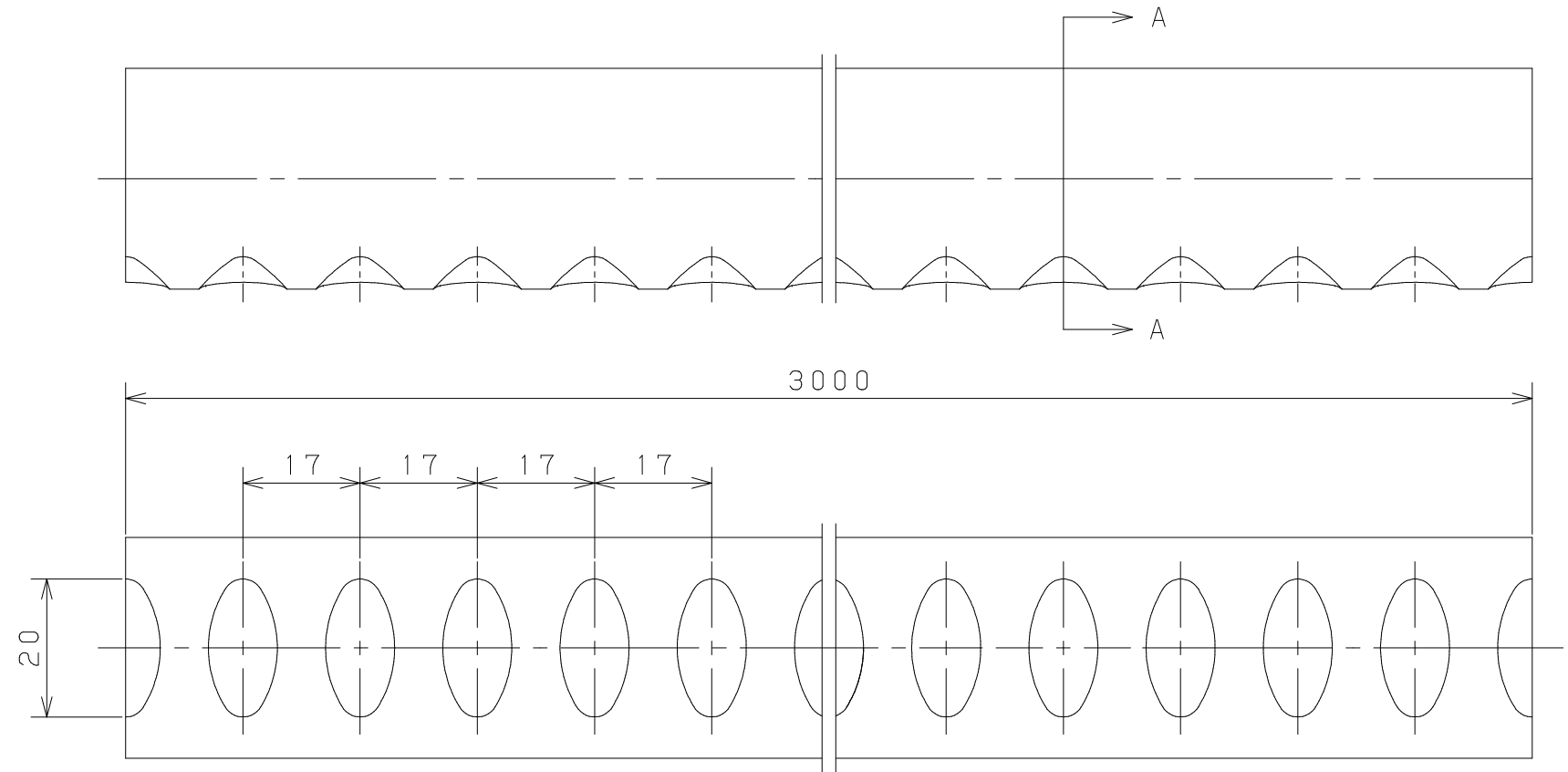
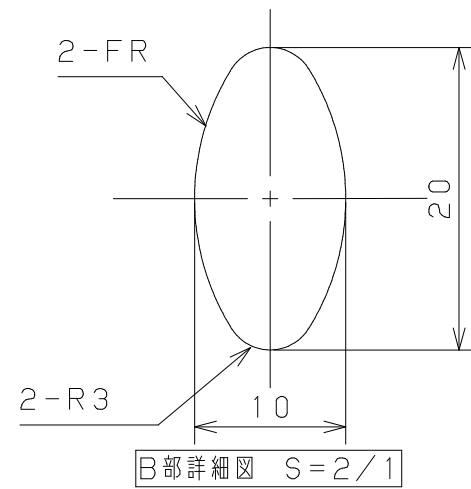
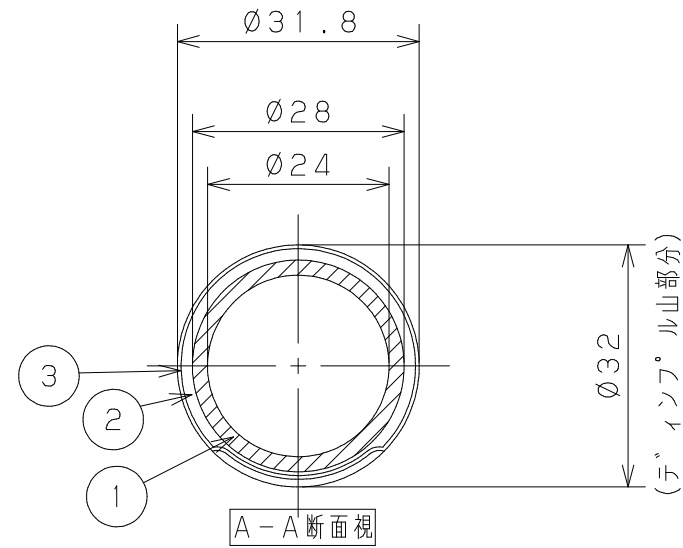


片番	訂正内容	日付	備考	押印	検印	承認
△		・				
△		・				



品名	商品コード	品番	色調	樹脂被膜仕様	備考
BAUHAUS 32アルミ樹脂巻手すり棒 ディンプル付 浴室・屋内用	040-7301	ST-1	ホワイト	表面材: SR・PVC (着色) 内部材: SR・PVC (ナチュラル)	耐薬品性

品番	名称	数量	材質	表面処理	備考	記	名	製	製	製	製	製	製	製						
3	表面材	1	半硬質樹脂			事	BAUHAUS 32アルミ樹脂巻手すり棒 ディンプル付 浴室・屋内用	製	図	月	日	承	認	製						
2	内部材	1	半硬質樹脂												図	製	製	製	製	製
1	芯材	1	アルミ																	
								尺	1	2										
									度	1	2									

マツ六株式会社  
MAZROC CO., LTD.