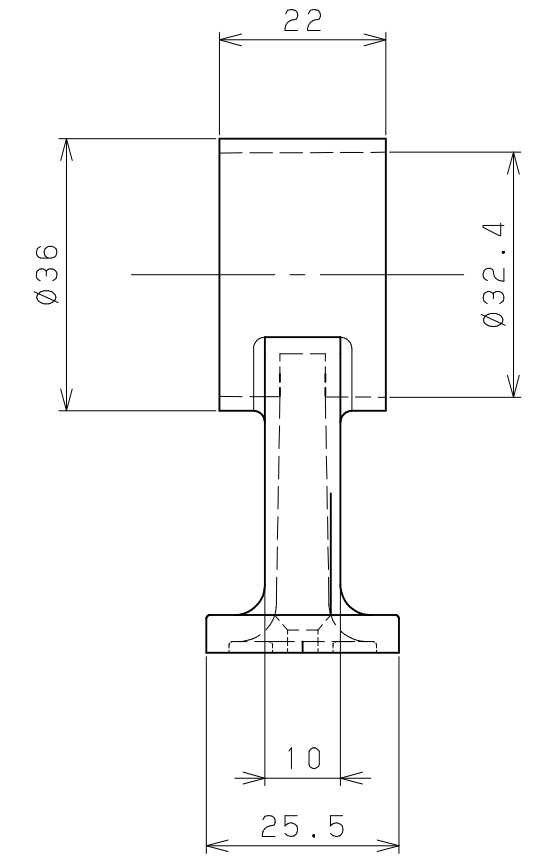
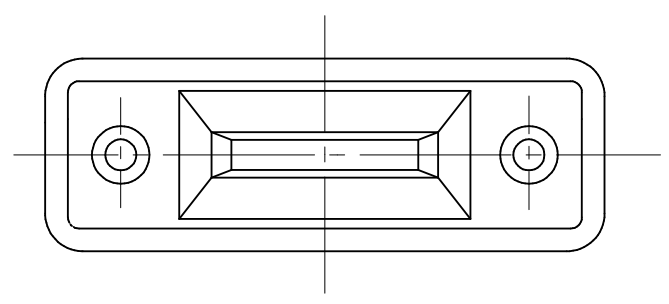
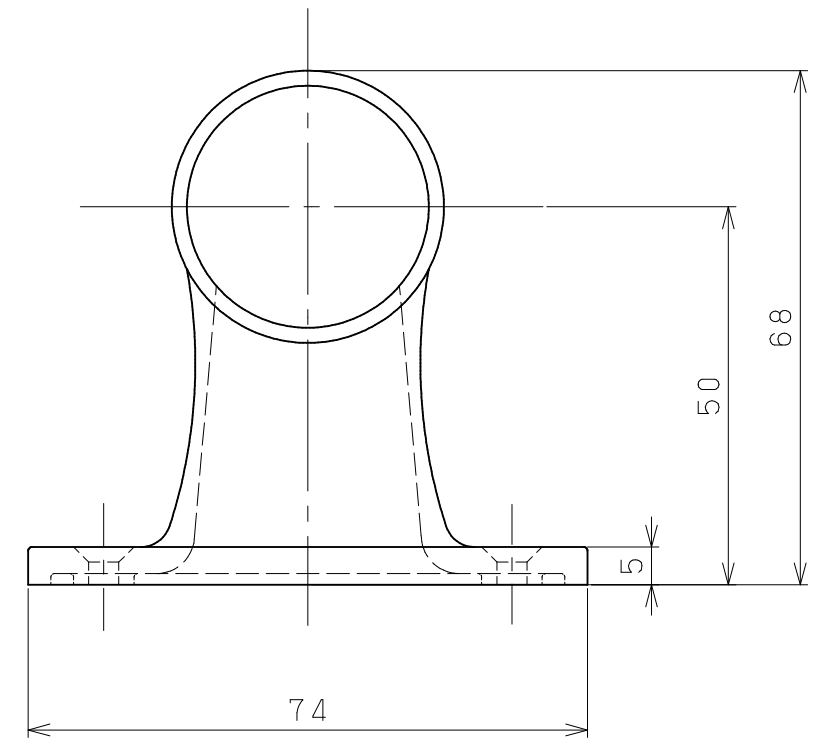
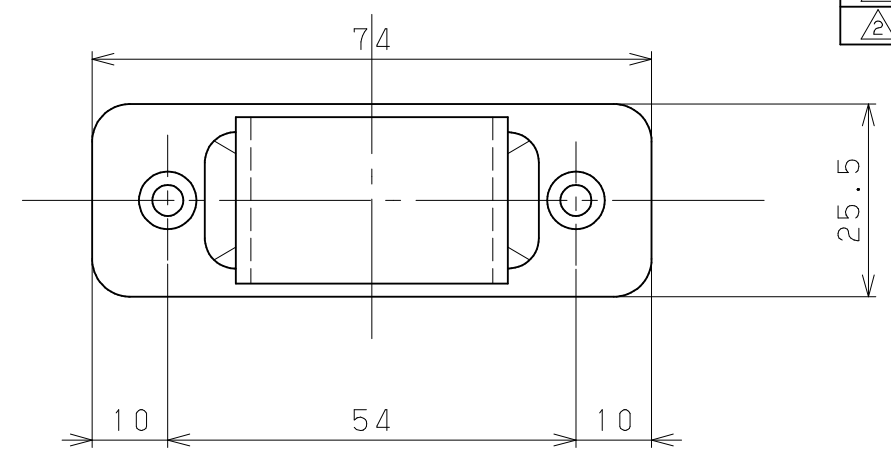


片番	訂正内容	日付	備考	押印	検印	承認
△		..				
△		..				



商品コード	品名	品番	備考
013-3470	TMブラケット32首中・通	TM32MO	

品番	名称	数量	材質	表面処理	備考	記事	名称	製図月日	承認	検図	設計	製図
2	取付ねじ	2	SUSXM7	生地脱脂	⊕皿タップねじ1種4x25 (D=7)		TMブラケット					
1	TMブラケット本体	1	ZDC2	クロムメッキ			TM32MO 首中・通					
								尺度	1/1			

マツロク株式会社
MAZROC CO., LTD.