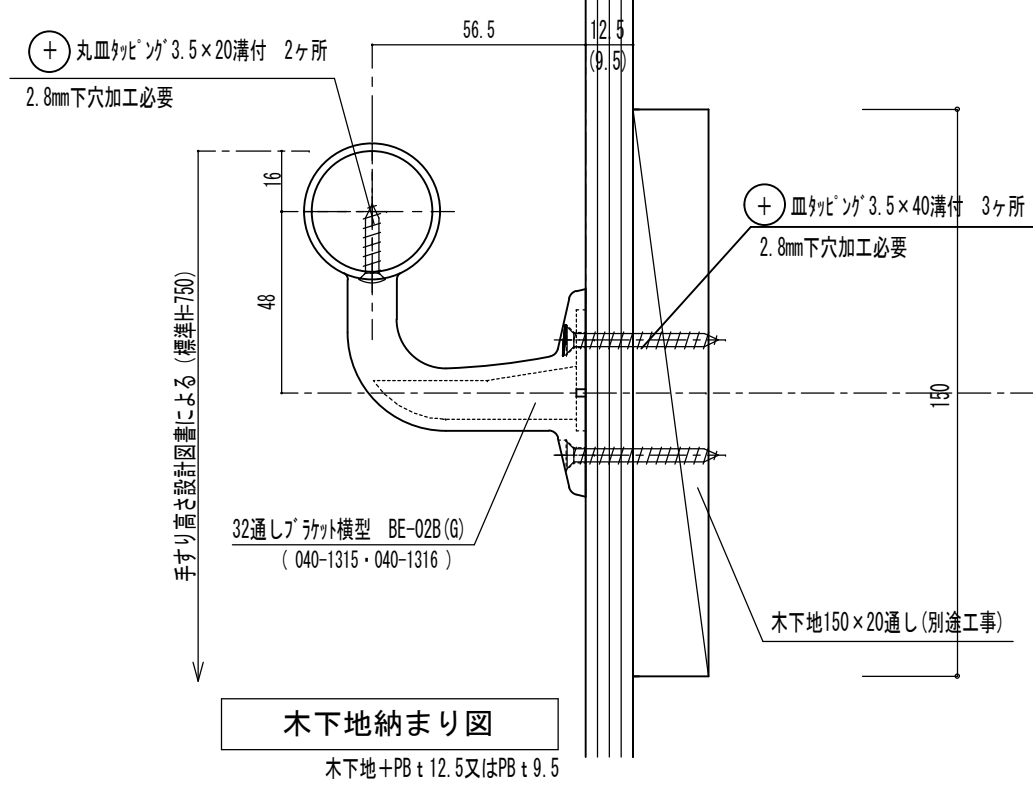
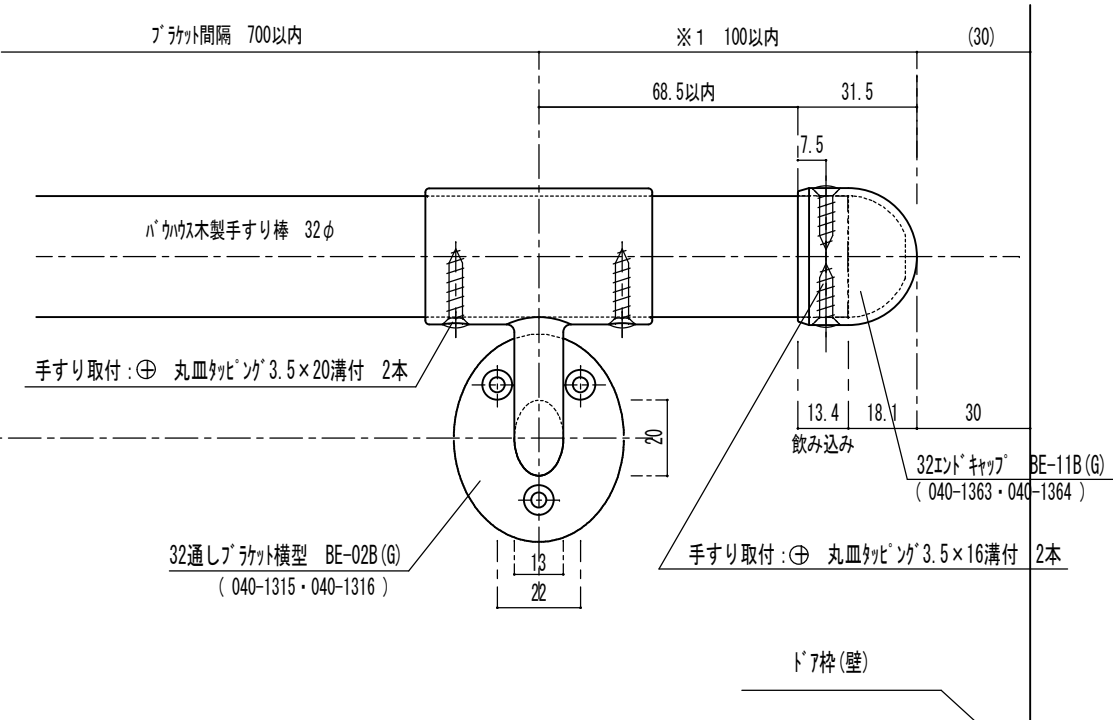
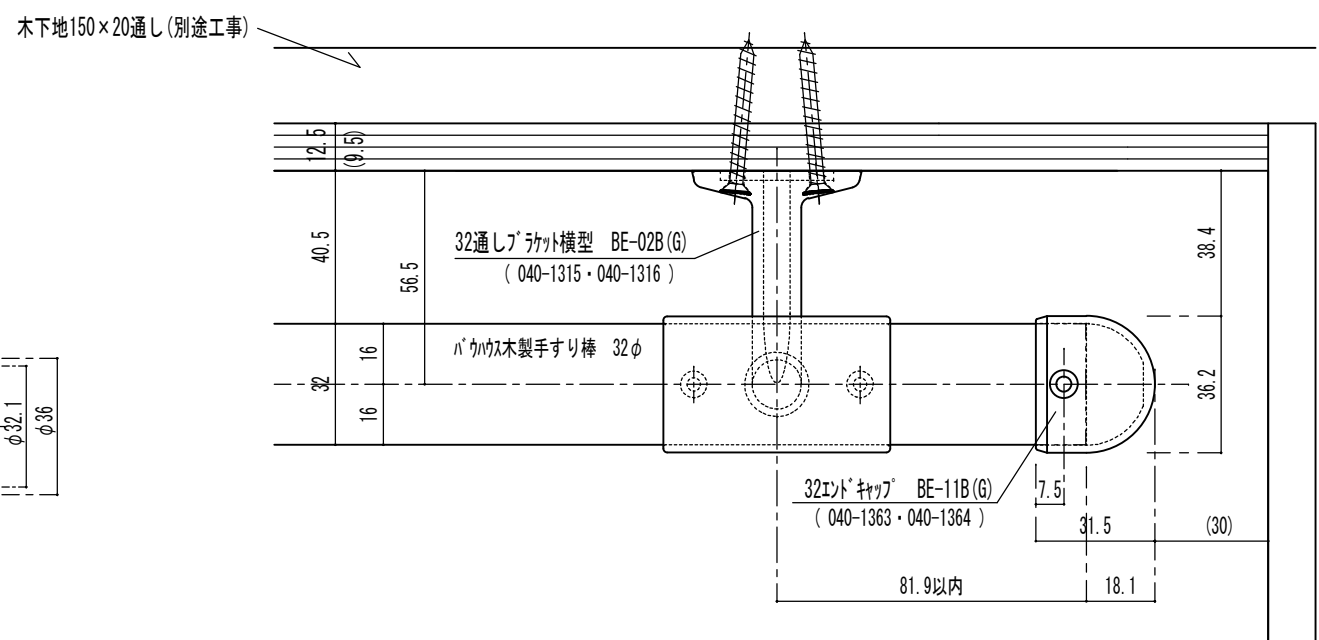


付属ねじ
 手すり取付: ⊕ 丸皿タッピング 3.5×20溝付 2本
 ブラケット取付: ⊕ 皿タッピング 3.5×40溝付 3本


32通しブラケット横型詳細図
 BE-02B (G)



木下地納まり図
 木下地+PB t 12.5又はPB t 9.5



※1 持ち出し推奨寸法を示す。(最大持ち出し寸法は140)
 注意 金具を手すり棒や柱等にビス止めする際には必ず下穴をあけてください。

品番	名称	数量	材質	表面処理	備考	記事	名	製	承	検	設	製	
						木下地納まり図	ハウスメセレクト部納まり詳細図 形式 笠木:ハウスメ手すり棒32φ ブラケット: BE-02B (G)	図	月	日	承認	図	図
							BE-02B (G)	尺	1/2				
 マツ六株式会社 MAZROC CO., LTD.													