



# 立形金具締めつけ 工具セット(ケース入)

603-400

## 取扱説明書

**使用前に必ずお読みください。**

お読みになった後は、いつでも見られる所に必ず保管してください。

### 安全上のご注意

ご使用前に「安全上のご注意」をよくお読みの上、正しくご使用ください。

ここに示した注意事項は、状況によって重大な結果(傷害・物損)に結び付く可能性があります。いずれも、安全に関する重要な内容を記載していますので、必ず守ってください。

**注意** 取扱いを誤った場合に、使用者が軽傷を負うか、または、物的損害のみが発生する危険な状態が生じることが想定されます。

お守りいただく内容の種類を、次の絵表示で区分し、説明しています。

**注意** 気をつけていただきたい「注意」を表します。

**禁止** してはいけない「禁止」を表します。

### 使用上のご注意

<p>禁止</p>	<ul style="list-style-type: none"> <li>●電気が流れているものには使用しないでください。感電の恐れがあります。</li> </ul>
<p>注意</p>	<ul style="list-style-type: none"> <li>●本製品は水栓金具のナットの締付工具です。他の用途には使用しないでください。誤った使用は本製品の破損や事故の原因となります。</li> <li>●ハンドルグリップは、必ず手で持って作業してください。ハンマーなどで荷重を加えまると本製品の破損や事故の原因となります。</li> <li>●水などで濡れた状態で放置しないでください。さびる恐れがあります。</li> <li>●改造しないでください。品質の低下や破損の恐れがあります。</li> <li>●必要以上の力で締付けないでください。水栓や家財などが破損する恐れがあります。</li> <li>●取付部分が特殊な形状や、ナットの寸法の適合しない水栓(混合栓)には使用できません。無理に使用されますと本製品の破損や事故の原因となります。</li> </ul>

### 各部のなまえ

#### ■ナット用アダプター



片面ずつ、違うサイズになっています。

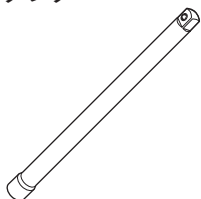
サイズ	数量
23・25	1
24・24L	1
28・30	1
32・36	1
37・38	1
46・47	1

#### ■馬蹄用アダプター



サイズ	数量
13	1
18	1

#### ■延長アダプター



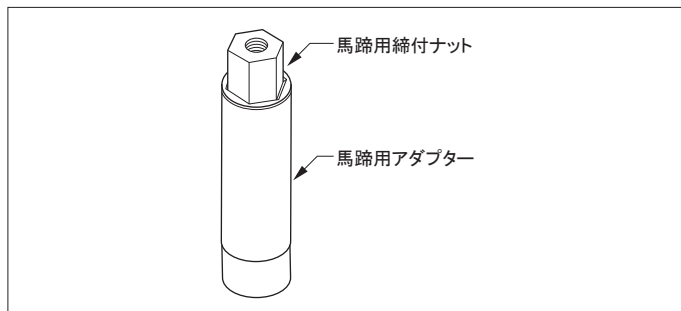
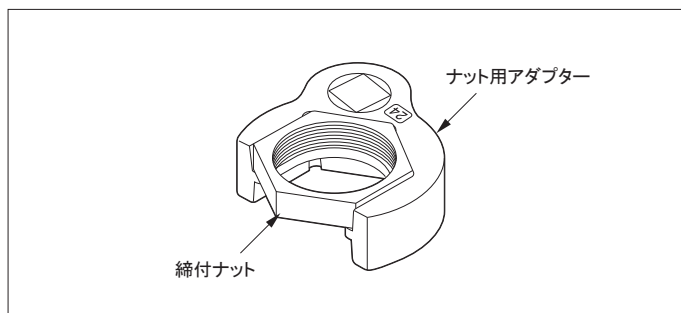
サイズ	数量
長さ 250	1

#### ■ハンドル

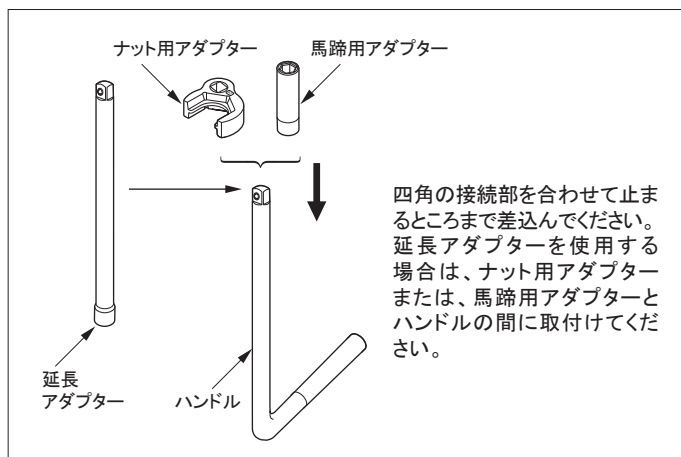


## 組立方法

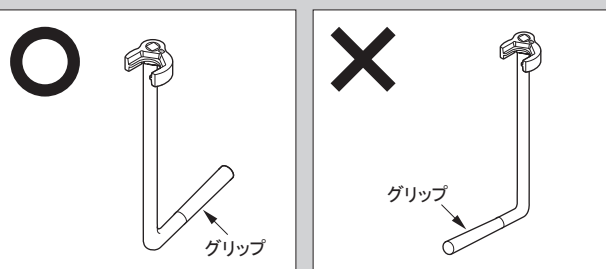
1. 締付ナット(もしくは馬蹄用締付ナット)をナット用アダプター(もしくは馬蹄用アダプター)に合わせ、適合しているかを確認します。



2. 使用するアダプターをハンドルに取付けます。

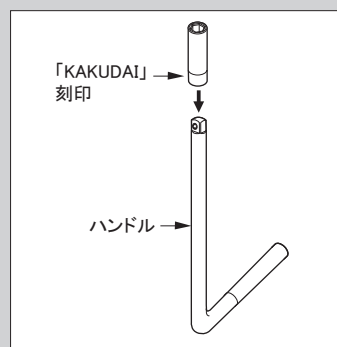


**注意** ナット用アダプターはグリップと反対向きになるように取付けてください。



**注意**

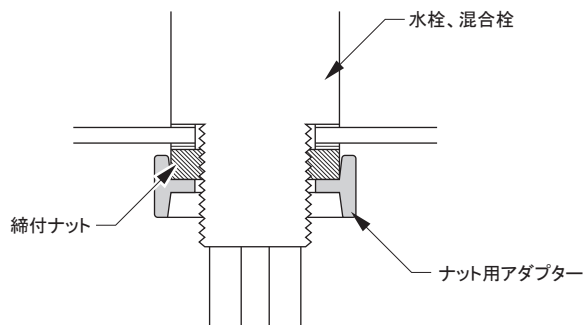
馬蹄用アダプターは「KAKUDAI」刻印のある方をハンドルに差込んでください。



# 使用方法

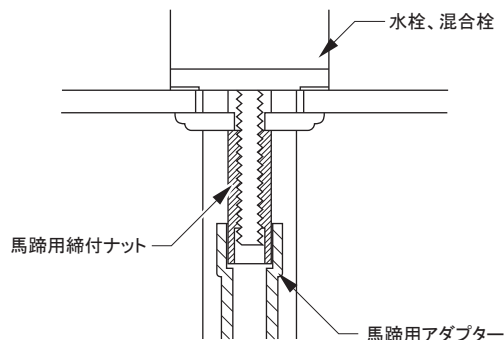
水栓、混合栓の締付ナットを取付け(取外し)ます。

## 《ナット用アダプターをご使用の場合》



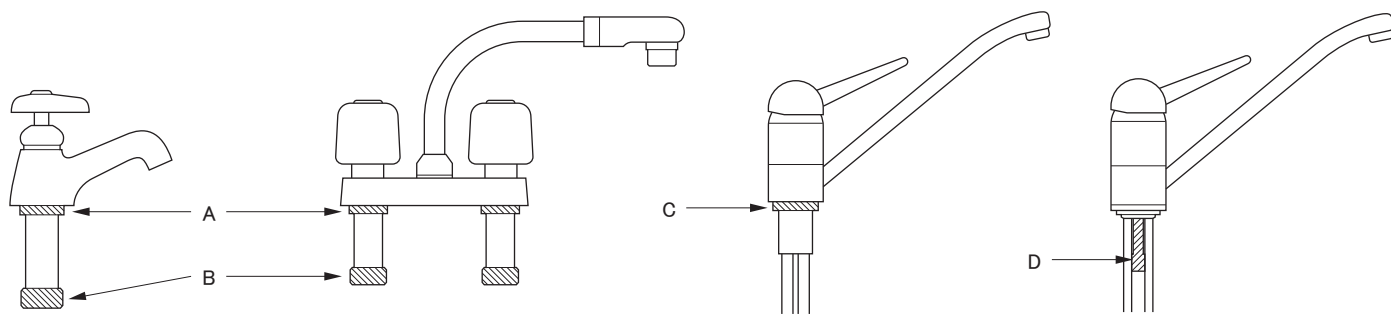
締付ナットにナット用アダプターをきっちりとはめ込んでから、取付けまたは取外しを行ってください。

## 《馬蹄用アダプターをご使用の場合》



馬蹄用締付ナットに馬蹄用アダプターをきっちりとはめ込んでから、取付けまたは取外しを行ってください。

# アダプター適合表



適合アダプター	メーカー	KAKUDAI	TOTO	INAX	KVK	MYM	SAN-EI	TBC	YUKO	ミズタニ	スギヤマ
A	23										
	24		○	○	○	○	○	○	○	○	○
	24L										
	25	○									
	32	○									
B	23	○	○	○	○	○		○	○	○	
	24										
	24L						○				○
	25										
	28					○					
C	30	○									
	36	○							○		
	37	○	○		○		○	○	○	○	○
	38	○		○		○					
	46	○	○		○					○	
D	47						○				
	13	○	○	○							
	18		○								

ご購入店名(施工業者名)