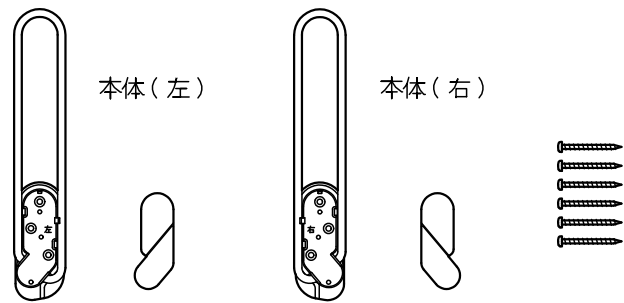


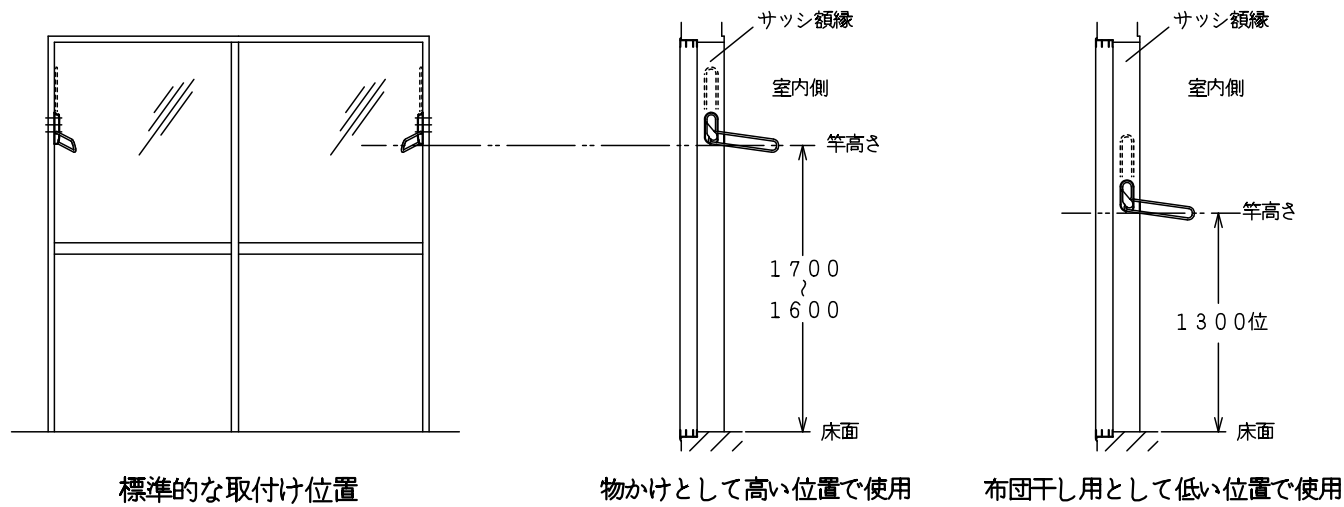
部品一覧



品名	材質	入数
本体 (左右)	アーム部	SUS304
	金属部	ZDC-2 (亜鉛合金) アクリル焼付塗装
	樹脂部	耐候性ポリアセタール
化粧カバー (左右)	AES	左右各1
本体取付け用ネジ	SUS304 (TPネジφ5×50)	6

主な取付け場所及び用途についての注意

代表的な取付け場所は、窓やテラスサッシ内額縁の側面に取付け、物掛けや布団干し用としてご利用いただけます。



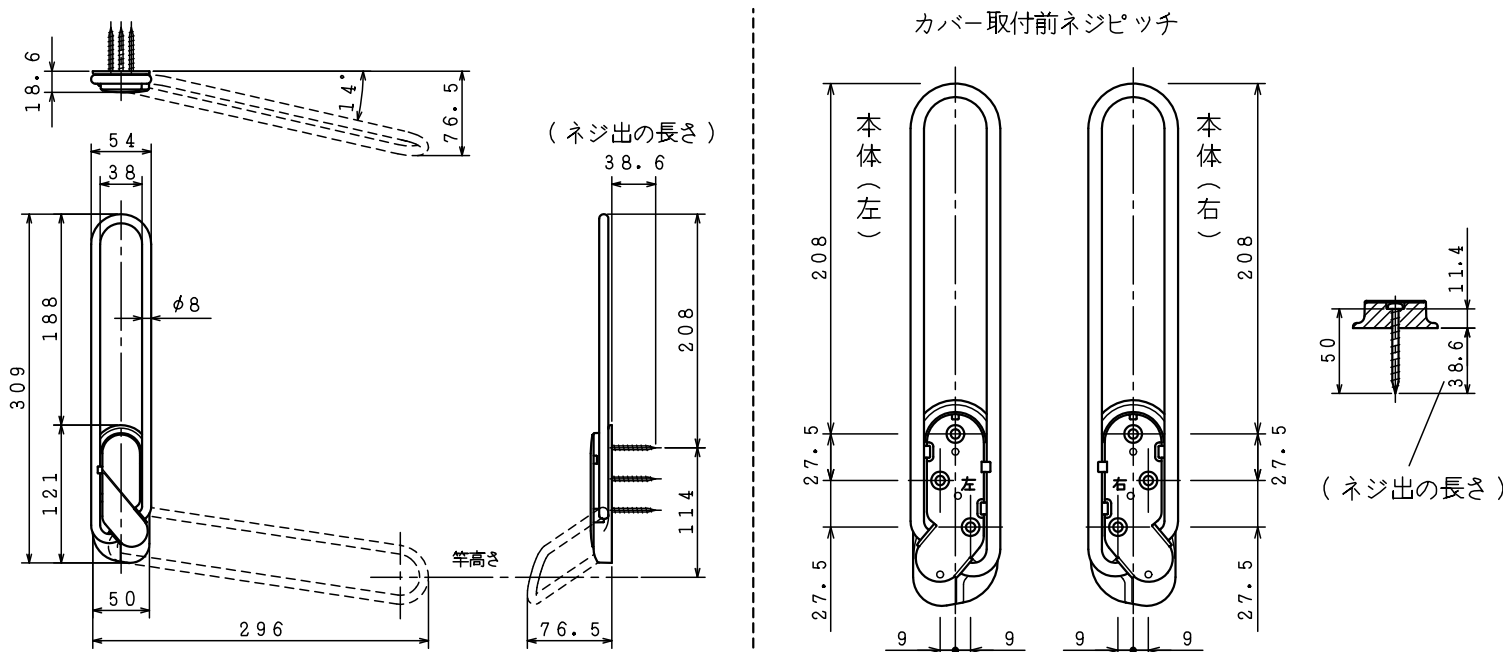
標準的な取付け位置

物かけとして高い位置で使用

布団干し用として低い位置で使用

⚠ 片側1本に12kgを超える様な用途に、取付け使用しないで下さい。

寸法図 (右)



取付け方法

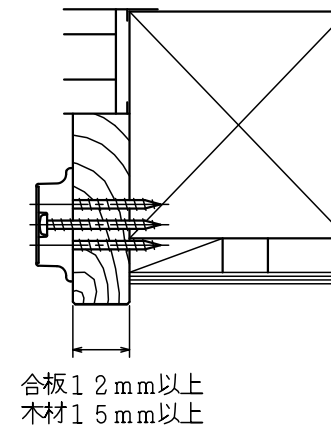
( 施主様の使用希望場所、及び設計仕様の取付け位置をご確認下さい。 )

- 1.左右の確認** 本体の左右を確認して下さい。アームが倒れる側から見た左右が本体に刻印されています。
- 2.取付け位置** 取付け高さを決めて下さい。位置決めは、寸法図を参考にアームを収納した状態で行います。カーテンレール等の取付けスペースにご注意下さい。
- 3.本体の取付け** (石コウボードのみの部分への取付けは、ボードアンカーを使っても不可です。)

**木部へ取付け** 付属の本体取付け用ネジの出の長さは38.6mmです。

付属の本体取付け用ネジで、取付けて下さい。

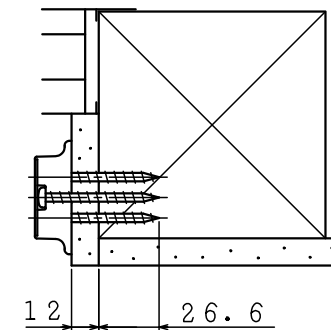
(納まり例1)  
直接取付けの時



合板12mm以上  
木材15mm以上

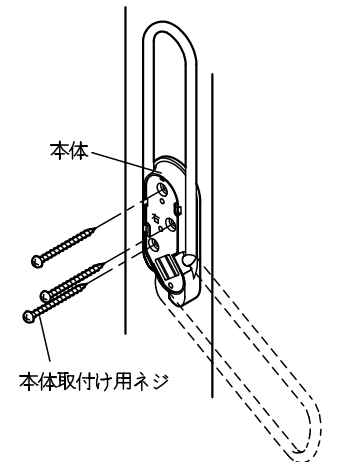
木部の厚さは合板で12mm以上、  
通常の木材で15mm以上あれば  
十分です。

(納まり例2)  
間接取付けの時



石コウボード等ネジの効かない材料を  
はさんで取付ける場合その先のネジの  
有効長さは15mm以上必要です。

12mmの石コウボードをはさんで  
取付ける場合、付属の取付けネジで  
十分です。

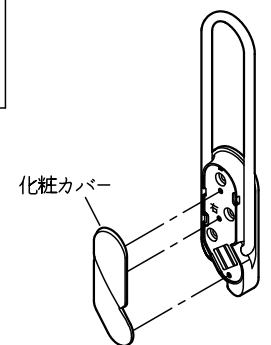


図は右側の取付け例です。

4.化粧カバーの取付け

化粧カバーの裏にある3箇所を、本体側の穴に差し込み固定します。  
最後にしっかりと固定されているか確認して下さい。

以上で終了です



耐荷重について

- ・上記の取付けを正しく施工された場合は、アーム1本当たりの耐荷重20kgを確保できます。
- ・MDL型本体の耐荷重限度も20kgです。
- ・ただし安全の為、アーム部には耐荷重12kgまでと表示シールが貼ってあります。  
(標準サイズの敷ふとん1枚の重さは、5~6Kgです。)