

この度は、当社「室内用物干」を御利用頂き、誠にありがとうございます。  
ご使用前に、この取扱説明書を是非ご一読頂きます様お願い申し上げます。  
お読みになった後は、紛失されないよう保管してください。

## 安全のために必ずお守りください

○ロープをかけての使用はしないでください。

ロープをかけての使用は、物干金物に横方向の無理な負担がかかり破損や故障の原因となります。

○必要以上に重いものはかけないでください。

必要以上に重いものや布団などの重量物はかけないでください破損や故障の原因となります。

(20kg以下でご使用ください)

○物干金物、物干竿にぶら下がらないでください。

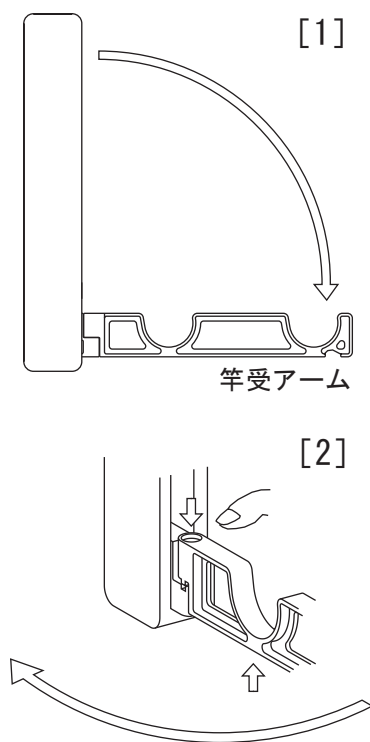
遊具ではないので、ぶらさがったりすると変形や、破損してケガをする恐れがあり大変危険です。

特に、お子様には注意してください。

○使用しないときはアームを収納してください。

使用時以外は必ず収納するようにしてください、人や物にあたるとケガや破損の危険があります。

## ご使用方法とお手入れの方法



### 室内用物干金物の使用方法

#### 1. 使用するとき

竿受アームの凹部に指をかけて静かに水平位置まで、引き下ろしてください。

#### 2. アームを90°手前に角度をつけて使用するとき

アームを手前に回転させる場合は、アームの回転軸を押えるようにしてアームを少し浮かせながらゆっくり90°手前の位置まで折り曲げてください。

#### 3. 収納するとき

収納時は逆の手順でアームを本体に収納します。その際 指をはさまないようにご注意ください。

### お手入れの方法

○普段は、きれいな雑巾で空拭きするかよく絞ったきれいな雑巾で軽く拭いてください。

○汚れがひどい場合は、中性洗剤を軽く含ませた布で軽く拭いた後水拭きしてください。(水分は確実に拭き取ってください)

○シンナー・ベンジン・みがき粉・たわし等を使用しての清掃はおやめください。(変色・キズの原因となります)