

SK-56RD/66RD SK-56RF/66RF

取扱説明書

SHINKYOWA

この度は、弊社の「物干金物」を御利用頂き、誠にありがとうございます。
ご使用前に、この取扱説明書を是非ご一読頂きます様お願い申し上げます。
お読みになった後は、紛失されないよう保管してください。

安全のために必ずお守りください

- ロープをかけての使用はしないでください。
ロープをかけての使用は、物干金物に横方向の無理な負担がかかり破損や故障の原因となります。
- 物干金物、物干竿にぶら下がらないでください。
遊具ではないので、ぶらさがったりすると変形や、破損してケガをする恐れがあり大変危険です。
特に、お子様には注意してください。
- 物干金物を使用しないときは収納してください。
収納時には竿が抜けないように、市販の「竿止め」をご使用ください。

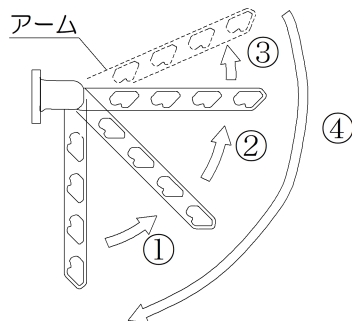
ご使用方法とお手入れの方法

◆物干金物【アーム】の使用方法

アームの角度は使用状況に応じて変更が可能です。

●下可動タイプ

[SK-56RD/-66RD]



●下可動タイプ

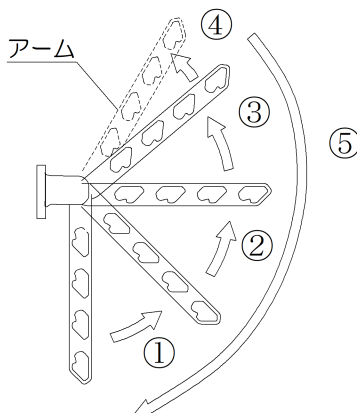
垂直（収納）→下40°→水平

アームを数字の順番に上げると自動でロックがかかります。

③まで上げるとロックが解除になりますので、手で持った状態でゆっくり下までおろしてください。

●上下可動タイプ

[SK-56RF/-66RF]



●上下可動タイプ

垂直（収納）→下40°→水平→上40°

アームを数字の順番に上げると自動でロックがかかります。

④まで上げるとロックが解除になりますので、手で持った状態でゆっくり下までおろしてください。

お手入れの方法

- 普段は、きれいな雑巾で空拭きするかよく絞ったきれいな雑巾で軽く拭いてください。
- 汚れがひどい場合は、中性洗剤を軽く含ませた布で軽く拭いた後水拭きしてください。
本体に残った水分は確実に拭き取ってください（錆やムラの原因になります）
- シンナー・ベンジン・みがき粉・たわし等を使用しての清掃はおやめください。
（変色・キズの原因となります）

豊かな社会へのパートナー 神栄グループ
SHINYEI 神栄ホームクリエイト株式会社

本社 〒577-0016 東大阪市長田西2丁目3番34号
TEL (06) 6789-2321 FAX (06) 6789-2391