

「ウェザータイト バルコニー用(一体タイプ) / 水切りシートF」

施工説明書

施工動画はこちらから
ご覧ください。



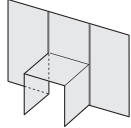
このたびは、フクビ製品「ウェザータイト バルコニー用(一体タイプ)」「水切りシート F」をお買い上げ
いただきまして、有難うございました。下記の施工説明をよくご確認の上、正しく施工を行ってください。

湿式外装材(モルタル塗り
工法)で使用する場合は
こちらをご覧ください。

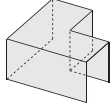


■ 姿図

● バルコニー用 角(一体タイプ)



● バルコニー用 出入隅(一体タイプ)



● 水切りシートF

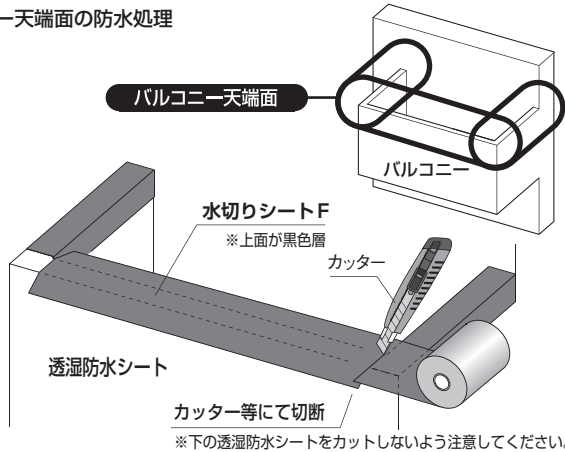


呼 称	対応躯体巾	躯体巾の構成			
		柱巾	面材厚さ		
ウェザータイト バルコニー用 (一体タイプ)	角・出入隅 105	在来軸組工法 (構造用面材 なし)	105mm	105mm	
	角・出入隅 120		120mm	120mm	
	角・出入隅 123	在来軸組工法 (構造用面材 あり)	123mm	105mm	9mm×2枚
	角・出入隅 129		129mm		12mm×2枚
	角・出入隅 138		138mm	120mm	9mm×2枚
	角・出入隅 144		144mm		12mm×2枚
	角・出入隅 2×4	2×4工法	107mm	89mm	9mm×2枚

■ 水切りシートFの施工

△ 注意 ●水切りシートFは、黒色層が上になるように施工してください。

● バルコニー天端面の防水処理



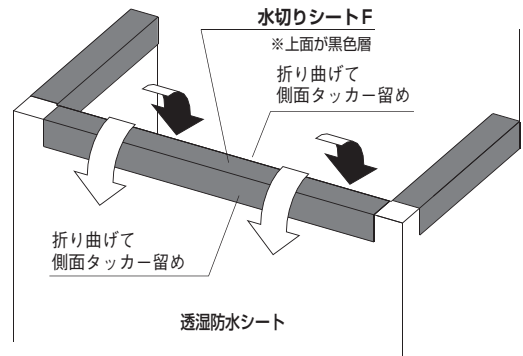
手順1. 水切りシートFの施工

バルコニーの天端面に上図のように「水切りシートF」を施工し、必要な長さでカットします。

手順2. 水切りシートFの固定

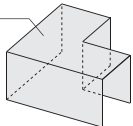
図のように、水切りシート Fの両端を折り曲げ、側面からタッカーを使用して固定します。

△ 注意 ●この時点では、天端面にタッカー・ビス等を使用しないでください。



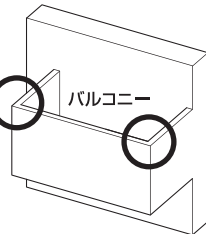
■ バルコニー用出入隅の施工

ウェザータイト バルコニー用 出入隅



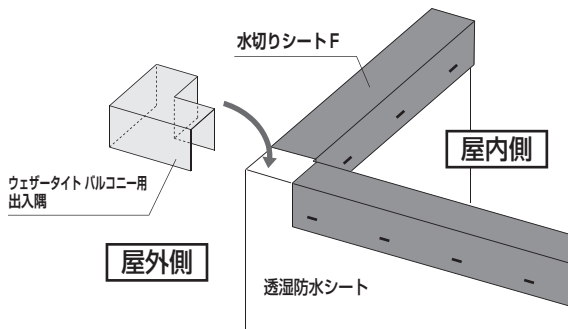
● 出入隅部の 防水処理

出入隅部



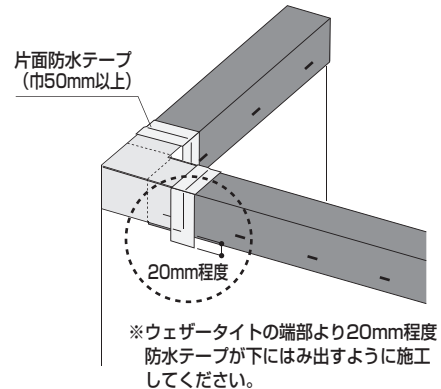
手順1. ウェザータイトバルコニー用出入隅固定の準備

「ウェザータイトバルコニー用 出入隅」を出入隅部分にかぶせます。



手順2. ウェザータイトバルコニー用 出入隅の貼付け

ウェザータイトの両端部に片面防水テープをしっかりと貼り付けます。



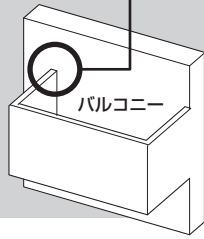
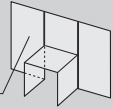
△ 注意 ●防水テープは、フクビ防水テープ(アクリル気密防水テープ、スーパーチルテープN)を使用してください。
●片面防水テープ施工箇所(ウェザータイトの両端部)に両面防水テープを使用する場合は、剥離紙をはがさないでください。

■バルコニー用角の施工

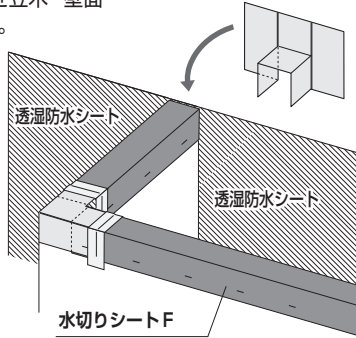
笠木-外壁(直交)

■笠木-外壁(直交)の場合

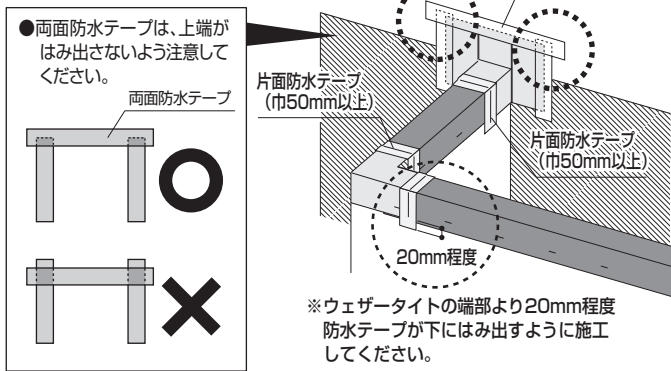
ウェザータイト
バルコニー用角



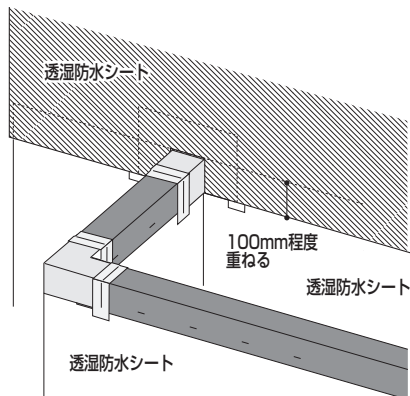
手順 1. 「ウェザータイトバルコニー用角」固定の準備
「ウェザータイトバルコニー用角」を笠木-壁面(直交)取り合い部分にかぶせます。



手順 2. 「ウェザータイトバルコニー用角」の貼り付け
50mm巾以上の防水テープを下図のようにしっかり貼り付けます。



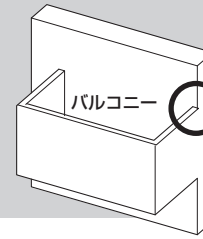
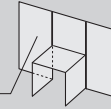
手順 3. 透湿防水シートを施工
壁面にウェザータイトの上から透湿防水シートを施工してください。



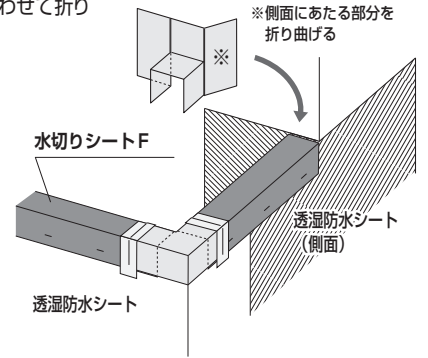
笠木-外壁(同側面)

■笠木-外壁(同側面)の場合

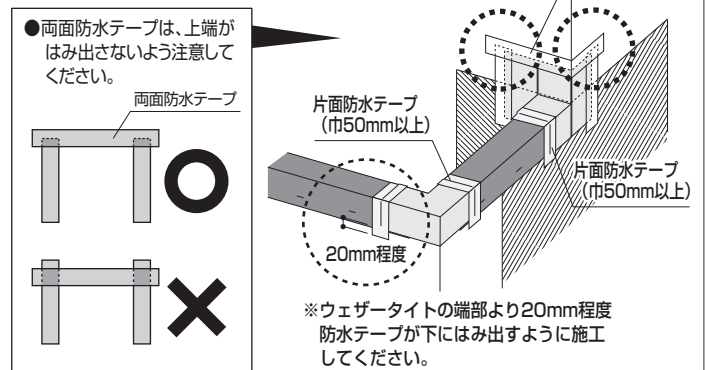
ウェザータイト
バルコニー用角



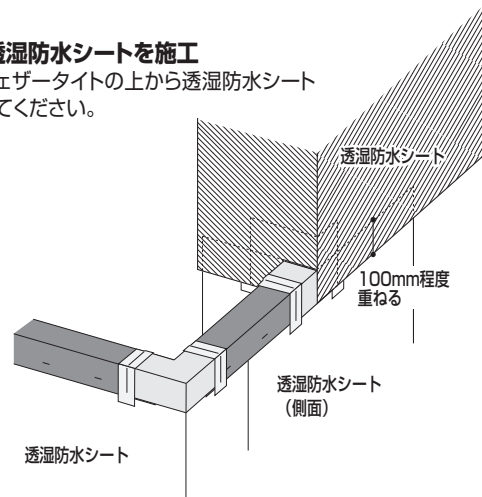
手順 1. 「ウェザータイトバルコニー用角」固定の準備
「ウェザータイトバルコニー用角」を笠木-壁面(同側面)取り合い部分に合わせて折り曲げ、かぶせます。



手順 2. 「ウェザータイトバルコニー用角」の貼り付け
50mm巾以上の防水テープを下図のようにしっかり貼り付けます。



手順 3. 透湿防水シートを施工
壁面にウェザータイトの上から透湿防水シートを施工してください。



- △注意 ●防水テープは、フクビ防水テープ(アクリル気密防水テープ、ハイブリッド防水テープ、スーパーチルテープ N のうちいずれか)を使用してください。
- 片面防水テープ施工箇所に両面防水テープを使用する場合は、剥離紙をはがさないでください。