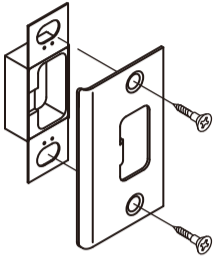


受座 【NAGASAWA 室内レバー座 set 対応】 取付説明書 切欠図

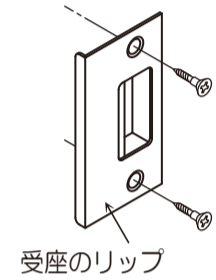
取付上の注意

枠側（両開き扉の場合は片方の扉）に取り付けてある受座のリップの飛び出しが大きい場合には、からだを傷つけたり、衣服をひっかけるおそれがあります。適正な受座に取り替えてください。

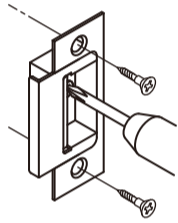
※ 取り付けは、必ず手動ドライバーをご使用ください。
※ ねじ等は、飛び出しのないように取り付けてください。



受座は、セパレート型と一体型の2種類があります。どちらも、取り付けねじ2本で取り付けます。

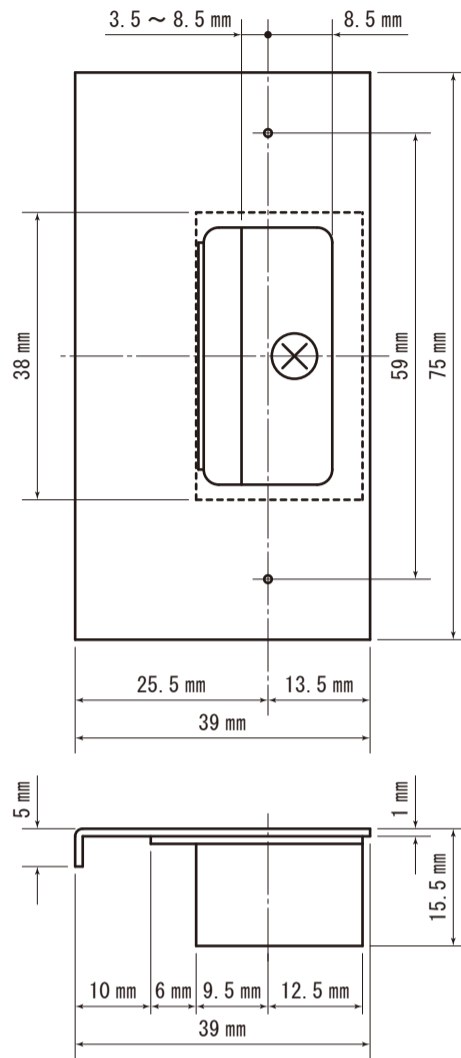


受座のリップ

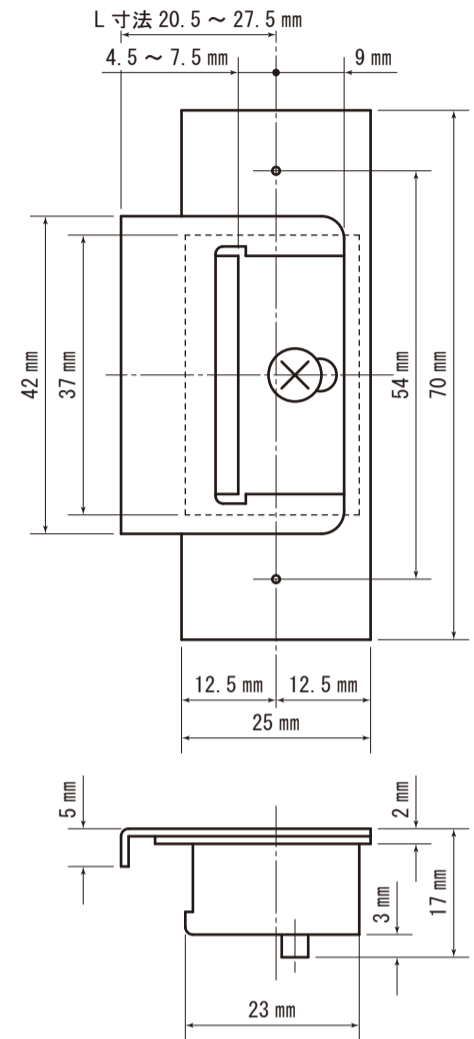


トロヨケの中にねじがある調整受座は、枠に取り付け後ドライバーで収まりを調整してください

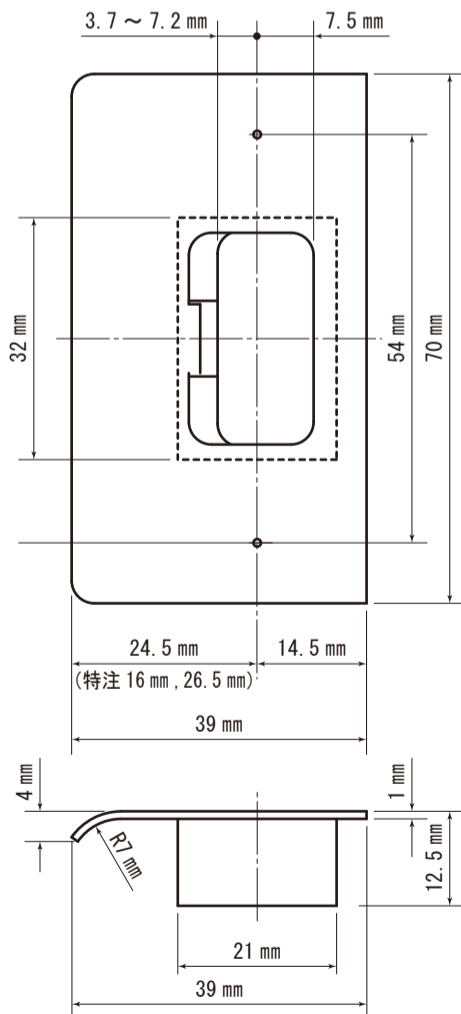
【調整受座 D 角型 39 mm】



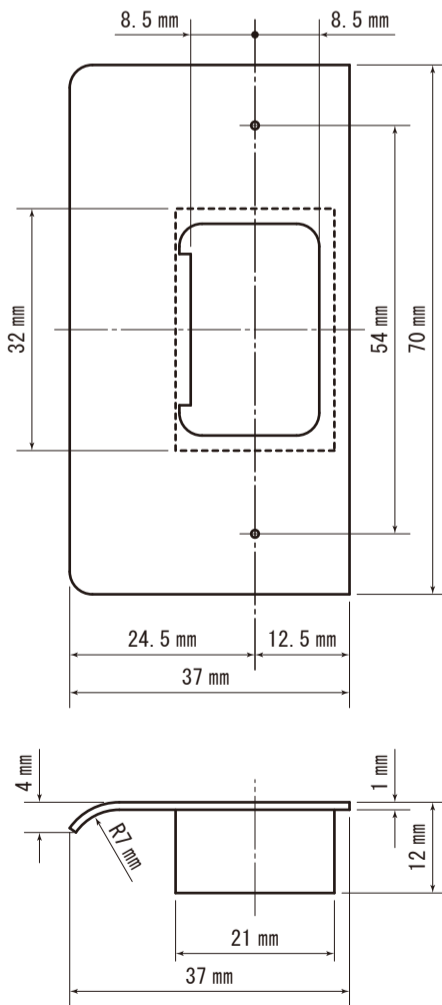
【F 型調整受座】



【M 型調整受座】



【T 空錠用受座】



【パルム受座】

