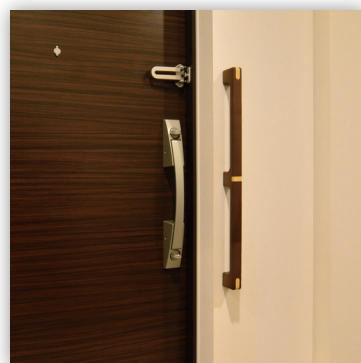


# nimone

ニモネ

あんしんの手すりにも、  
つかいやすい扉の取手にも、  
べんりな収納にも。  
nimoneはくらしを支えます。



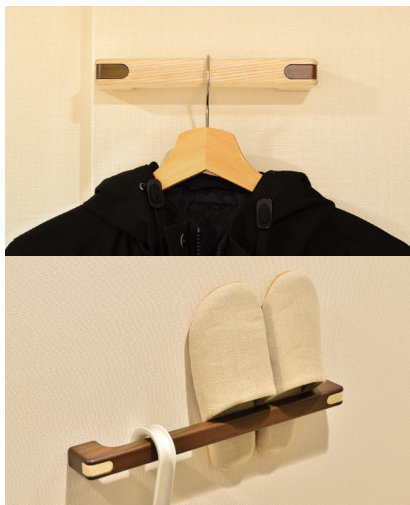
ここにも欲しい、を簡単に。

ねじ止め位置が1直線に並ぶ  
シンプルな設計。  
ドライバー1本で施工ができ、  
設置に関する手間と不安を軽減します。





- 金属を使わず木だけでデザインされた、家族みんなの手すりです。
- 手すり以外にも、タオルパー・スリッパ掛けなどの用途にびったりです。
- ねじ止めの位置が一直線なので、間柱など幅の狭い下地を狙っての施工もしやすくなっています。

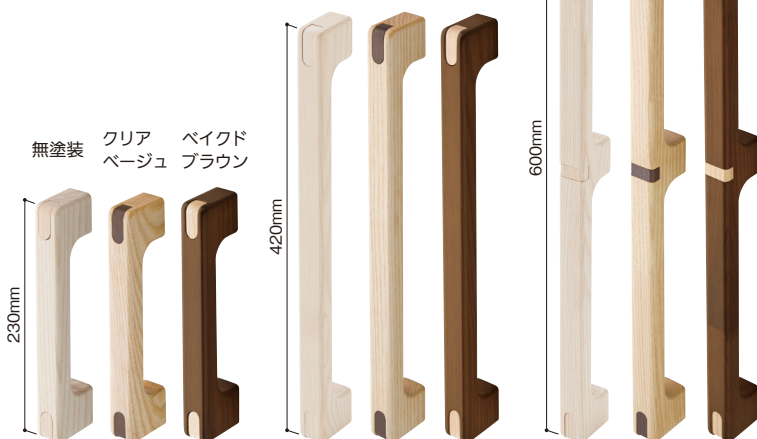


- 無塗装タイプは、自分で塗装して仕上げただけです。視認性のいい色に塗装したり、お部屋やインテリアの雰囲気に合わせて塗装したり、好きな色に。
- ※ステインやオイルを使用して着色可能です。
- ※塗装前にサンドペーパーでやすりがけをしてください。
- ※布類が擦れると色移りする可能性があります。



### 縦横兼用

- ※カット不可
- ※天然木を使用していますので、多少の反りや色ムラがあります。



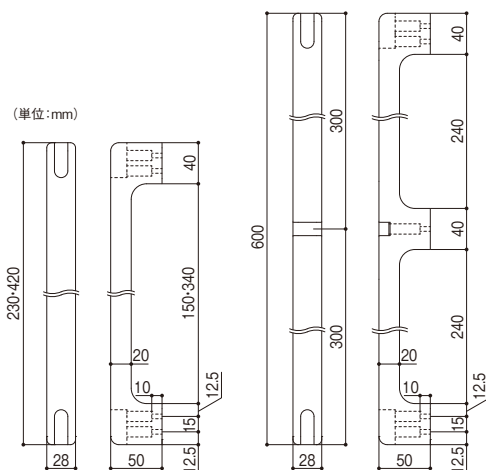
### nimone(二モネ)

サイズ	商品コード	色	品番	価格
230mm	084-2103	無塗装	NM-230U	1本 3,150円 (税抜き)
	084-2101	クリアベージュ	NM-230C	
	084-2102	ペイクドブラウン	NM-230B	
420mm	084-2106	無塗装	NM-420U	1本 3,950円 (税抜き)
	084-2105	ペイクドブラウン	NM-420B	
600mm	084-2109	無塗装	NM-600U	1本 4,750円 (税抜き)
	084-2107	クリアベージュ	NM-600C	
	084-2108	ペイクドブラウン	NM-600B	

●材質：天然木●付属品：両面テープ(キャップ用)、壁取付けねじ(※なべタッピンねじ4×50)4本(600は5本)

### 抗菌効果で清潔を保ちます。 ※無塗装を除く

- 試験方法：JIS Z 2801抗菌加工製品—抗菌性試験方法・抗菌効果
- ※感染防止、防汚、防カビ、防臭、ぬめり防止などの副次効果を訴求するものではありません。
- 使用菌株：黄色ブドウ球菌(NBRC12732)、大腸菌(NBRC3972)
- 抗菌加工部位：nimone本体、キャップ
- 抗菌剤の種類：無機系(銀)
- 試験機関：一般財団法人 ポーケン品質評価機構 (試験番号JNLA2020K0898、発行日2021年2月16日)
- ※強酸・強アルカリは使用しないでください。
- ※抗菌力を発揮させるために、製品表面はよく掃除された状態に保ってください。
- 抗菌力は、抗菌加工した製品の表面に細菌が直接接触しないと発揮されません。



### ▲施工上のご注意

- 収納など、継続的に重さがかかる場合の耐荷重は10kgです。
- 一般住宅専用です。それ以外の場所では使用しないでください。
- 浴室や屋外には使用しないでください。
- 乗ったり、ぶら下がったりしないでください。
- 物をぶつけたり、強い力で押し引きしたりしないでください。
- 形状を変えたり切断したりして使用しないでください。

最新の商品情報等はマツ六Webサイトでご覧いただけます。

●掲載価格はメーカー希望小売価格です。運賃・工事費等は含んでおりません。

販売代理店



〒543-0051 大阪市天王寺区四天王寺1丁目5番47号  
TEL 06-6774-2255 FAX 06-6774-2248  
<https://www.mazroc.co.jp/>