

介護
保険 貸与

たよレールシリーズ

UPDATE

たよレール アップデート



UPDATEは
ココがチガウ
立ち上がり動作を
サポートする
3つの
ポイント
詳しくは次ページから
▶▶▶

手すりの
「**普通**」を
「**更新**」しよう。

立ち上がりやすさでADLを押し上げます

CONTENTS

- マツ六の『立ち上がり』講座 …… 2
- 商品情報 …… 4
- 組合せTAISコード一覧 …… 6
- 設置例／使用例／ご注意 …… 7
- その他特長 …… 裏表紙

UPDATE で STAND UP!
マツ六の
『立ち上がり』講座

立ち上がりやすさが、ADLを押し上げるワケ。

立ち上がり動作は
ここをチェック!



- ✓ ひざよりも頭が前に出ていますか?
- ✓ 前かがみになったときに、肩が上がりすぎていませんか?

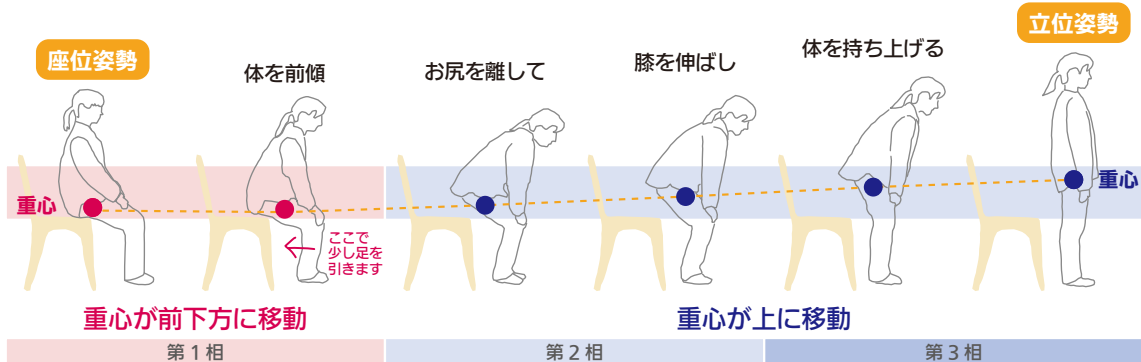
この2つを確認して、
 手すりの高さやタイプの選定を行いましょう。



そもそも、「立ち上がる」とは?

座った姿勢から立った姿勢へ、重心を動かす動作のことです。

座った姿勢(端坐位・椅座位)では、重心がお尻にあります。そこから体を前に傾けて椅子からお尻(坐骨)を離そうとしたときに重心が足に移動し、お尻が離れて関節を伸ばしながら体全体を持ち上げるという2段階の重心移動が行われています。



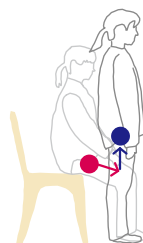
「立ち上がる」ための手すりがなぜ大事なのです?

ちょっと膝が悪い方でも、立ち上がれたら、あとは歩ける。——— 手すり1台で自立した生活に!

実は、重心を上を持ち上げる力が必要な立ち上がり動作は、重心を横にスライドさせるだけの歩行動作より難しいとされています。

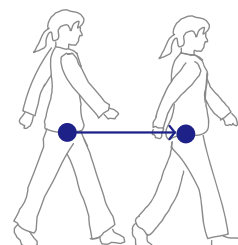
介護保険で手すりをレンタルする方の約半数は、まだ足の力が十分にある要支援1・2～要介護1の方。^{*} 手すりを使って「立ち上がる」ことさえできれば、(杖をつけて)歩き、自立した生活を送ることが可能になります。

^{*}厚生労働省「平成29年度介護給付費等実態調査の概況」より



立ち上がり動作

重心を上を持ち上げる力が必要になる。



歩行動作

重心は横にスライドさせるだけ。

立ち上がり動作をサポートする

3つのポイント

UPDATEはココがチガウ

① 長さ
400 mm

長い手すりの先端を持つことで、頭が膝より前に出やすくなり、理想的な立ち上がり姿勢をサポートします。

② 低さ
550~800mm
※タイプによる

手すりの上段を低めに設定することで、前傾姿勢が取りやすくなり、スムーズにプッシュアップが行えます。

③ 逆三角形

押上げる



手すり上段の断面は、手のひら全体でしっかり押せる丸みをおびた「逆三角形」。

立ち上がり動作にこだわった手すりをご提案します。

じゃあ、もっと手すりを長くすればいいんじゃないの？

縦手すりなら膝から300mmほど前に設置するという指針もありますが、UPDATEは平たい横手すり。床方向に押して立ち上がる使い方をします。必ずしも膝よりも前に手すりが伸びている必要はありません。

逆に長い手すりの先をつかまそうと引っ張ってしまいやすくなり、転倒の原因となり得ます。浅く座っている状態(端座位)の身体位置を考慮して、手すりの長さを400mmとしています。

立ち上がったあとも使うには55cmじゃ低すぎない？

UPDATEの手すり高さは550~800mmまで50mm刻みで調整ができますので、利用者の身体状況やベッドの高さなどに応じて調整してください。

しかし、立ち上がりに最適な手すり高さ、立ち上がった後の姿勢に最適な手すり高さは異なります。

オプションの「たよレールアップU」を立ち上がり用の高さに、UPDATE本体を立った姿勢にちょうどいい高さに設定しておく方法もあります。

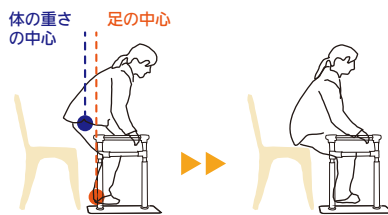


座るときには、手すりが高い方が良い気がするけど？

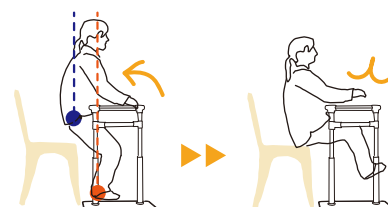
立ちあがる時も座る時も原理は同じ。立ち上がるときの動作を逆に行えばOKなんですよ。

高い手すりにつかまって座ろうとすると、お尻の部分にある体の重さの中心が、足の中心より後ろにある状態に。手すりを引っ張りながらドスン!と尻もちをつくような座り方になるか、足を前にすべらせて綱引きのような状態になってしまいます。

低い手すり



高い手すり



商品詳細は次ページから

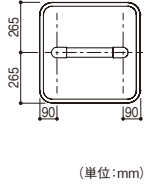
たよレールUPDATE (アップデート)

コンパクトに納まる標準サイズのプレート。

※BZU-01・05で手すりを端側に立てる場合は、たよレールアームUを取付けてベッドに密着した状態で使用すること。

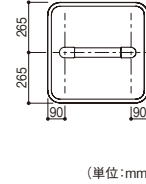


BZU-01
3段片手すり
×
標準プレート



たよレールUPDATE **貸与**
040-4751 BZU-01
1台 **52,000円** (税抜き)
●本体重量:約9.2kg
TAIS 01265-000332

BZU-05
2段片手すり
×
標準プレート

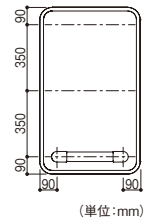


たよレールUPDATE **貸与**
040-4755 BZU-05
1台 **49,000円** (税抜き)
●本体重量:約8.9kg
TAIS 01265-000336

安定感のある、大きめプレート。

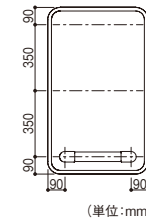


BZU-02
3段片手すり
×
マルチプレート



たよレールUPDATE **貸与**
040-4752 BZU-02
1台 **58,500円** (税抜き)
●本体重量:約13.6kg
TAIS 01265-000333

BZU-06
2段片手すり
×
マルチプレート



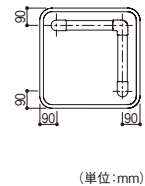
たよレールUPDATE **貸与**
040-4756 BZU-06
1台 **55,500円** (税抜き)
●本体重量:約13.3kg
TAIS 01265-000337

おすすめ商品
一押し

立ち上がり動作に最適なL型手すり。

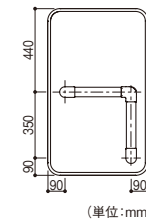


BZU-03
L型手すり
×
標準プレート



たよレールUPDATE **貸与**
040-4753 BZU-03
1台 **65,500円** (税抜き)
●本体重量:約10.0kg
TAIS 01265-000334

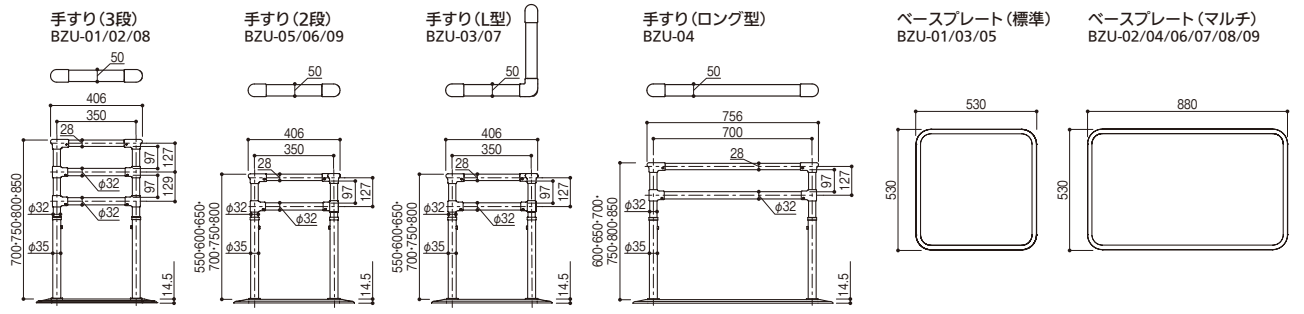
BZU-07
L型手すり
×
マルチプレート



たよレールUPDATE **貸与**
040-4757 BZU-07
1台 **72,000円** (税抜き)
●本体重量:約14.4kg
TAIS 01265-000338

おすすめ商品
一押し

寸法図 (単位:mm)



BZU-01~09 共通仕様

●材質:手すり/(被膜)半硬質樹脂(芯材)アルミパイプ、ジョイント/樹脂、ベースプレート/(本体)スチール(ベースゴム)軟質樹脂、支柱・座金/スチール、ベースマットU/ポリエステル・アクリル系吸着材 ●梱包数: BZU-01~07/3梱包、BZU-08・09/5梱包 ●性能:抗菌仕様(手すり部) ●最大使用者体重:100kg
※六角棒スパナ(呼び4mm)が別途必要です。



たよレールUPDATEは「スマホでデモ機」でバーチャル設置をお試いただけます。

スマホでデモ機 WebAR 対象商品



移動補助におすすめのロング型手すり。

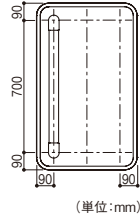


⚠️ たよレールUPDATEについてのご注意

- わたレールと組合せて使用しないでください。
- 屋外には設置しないでください。
- 浴室・脱衣所・洗面所などで水に濡れる場所には設置しないでください。
- マットレスやクッションなど柔らかいものの上には設置しないでください。
- たよレールシリーズは他社製品と組合せたり、連結したりしないでください。
- 定期点検(モニタリング時)を行い、ガタツキ、ねじの緩みや締め忘れ、破損、その他異常がないか確認してください。
- たよレールシリーズをご利用になる前に付属されている『取扱説明書』を必ずお読みになり、記載されている内容をお守りください。



BZU-04
ロング型手すり
×
マルチプレート



手すりはプレート端側でもOK!

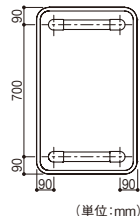
たよレールUPDATE 貸与
040-4754 BZU-04
1台 **58,500円**(税抜き)
●本体重量:約14.0kg
TAIS 01265-000335

さらにしっかり支えたい方に、両手すりタイプ。

※BZU-08・09は写真以外の場所に手すり取付けNG

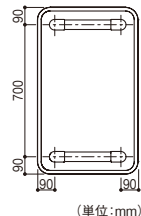


BZU-08
3段両手すり
×
マルチプレート



たよレールUPDATE 貸与
040-4758 BZU-08
1台 **91,000円**(税抜き)
●本体重量:約16.2kg
TAIS 01265-000339

BZU-09
2段両手すり
×
マルチプレート



たよレールUPDATE 貸与
040-4759 BZU-09
1台 **85,000円**(税抜き)
●本体重量:約15.6kg
TAIS 01265-000340

たよレールUPDATE 関連商品

■たよレールUPDATEをベッドサイドで使用する際に取付けることで安定感が増します。



たよレールアームU
040-4771 BZU-01
1セット **12,500円**(税抜き)
●材質:アルミ合金、半硬質樹脂
TAIS 01265-000341

■たよレールUPDATEのベース裏に取付けることで、より安定してご使用いただける「おもし」です。



たよレールウエイトU

タイプ	商品コード	品番	対応たよレール	価格
標準	040-4772	BZU-02	BZU-01・03・05	1セット 12,000円 (税抜き)
マルチ	040-4773	BZU-03	BZU-02・04・06・07・08・09	1セット 15,000円 (税抜き)

●本体重量:標準/約4.9kg、マルチ/約6.6kg ●材質:スチール



- 前方に本体より低めの手すりを設置できるため、さらに重心の移動がしやすく、立ち上がりやすくなります。
- 手すりはφ32。
- 先端は幅65mmでしっかり握れます。

対応たよレール BZU-01~09
※ただしP.7「たよレールアップUを併用する際のご注意」を必ずご確認ください。

⚠️ 使用上のご注意

- たよレールUPDATEの支柱部分には取付けないでください。



たよレールアップU
040-4774 BZU-04
1台 **17,000円**(税抜き)
●材質:ジョイント(連結部)/樹脂、手すり/(被膜)半硬質樹脂(芯材)アルミパイプ ●性能:抗菌仕様(手すり部)
●付属品:φ32用スペーサー4個
※六角棒スパナ(呼び5mm)が別途必要です。
TAIS 01265-000344

たよレールUPDATEの組合せ ※UPDATE本体の手すり位置を変えてもTAISコードは同一です。

BZU-01/02/03/04/05/06/07 + たよレールアームU

UPDATE(単体)		たよレールアームU		TAIS	貸与マーク
	+		=		貸与
BZU-01		BZUO-01		01265-000345	
	+		=		貸与
BZU-02		BZUO-01		01265-000348	
	+		=		貸与
BZU-03		BZUO-01		01265-000351	
	+		=		貸与
BZU-04		BZUO-01		01265-000365	
	+		=		貸与
BZU-05		BZUO-01		01265-000355	
	+		=		貸与
BZU-06		BZUO-01		01265-000358	
	+		=		貸与
BZU-07		BZUO-01		01265-000364	

BZU-01/02/03/04/05/06/07 + たよレールアームU・たよレールアップU

UPDATE(単体)		たよレールアームU	たよレールアップU		TAIS	貸与マーク
	+			=		貸与
BZU-01		BZUO-01	BZUO-04		01265-000346	
	+			=		貸与
BZU-02		BZUO-01	BZUO-04		01265-000349	
	+			=		貸与
BZU-03		BZUO-01	BZUO-04		01265-000352	
	+			=		貸与
BZU-04		BZUO-01	BZUO-04		01265-000361	
	+			=		貸与
BZU-05		BZUO-01	BZUO-04		01265-000356	
	+			=		貸与
BZU-06		BZUO-01	BZUO-04		01265-000362	
	+			=		貸与
BZU-07		BZUO-01	BZUO-04		01265-000363	

BZU-01/02/03/04/05/06/07 + たよレールウエイトU

UPDATE(単体)		たよレールウエイトU		TAIS	貸与マーク
	+		=		貸与
BZU-01		BZUO-02		01265-000347	
	+		=		貸与
BZU-02		BZUO-03		01265-000350	
	+		=		貸与
BZU-03		BZUO-02		01265-000353	
	+		=		貸与
BZU-04		BZUO-03		01265-000354	
	+		=		貸与
BZU-05		BZUO-02		01265-000357	
	+		=		貸与
BZU-06		BZUO-03		01265-000359	
	+		=		貸与
BZU-07		BZUO-03		01265-000360	

BZU-02/04/06/07 + たよレールアップU

UPDATE(単体)		たよレールアップU		TAIS	貸与マーク
	+		=		貸与
BZU-02		BZUO-04		01265-000366	
	+		=		貸与
BZU-04		BZUO-04		01265-000367	
	+		=		貸与
BZU-06		BZUO-04		01265-000368	
	+		=		貸与
BZU-07		BZUO-04		01265-000369	

■ご注文は、カタログ・商品チラシに記載の商品コード(7桁)でお願いします。
 ※TAISコードではご注文をお受けできませんのでご注意ください。
 ※本紙発行以降、新たに取得したTAISコードなど、最新情報は下記テクノエイド協会のHPでご確認ください。

公益財団法人テクノエイド協会 <https://www.techno-aids.or.jp/>

▲ 貸与マークについてのご注意

● 貸与マークは、テクノエイド協会が独自に付与しているマークです。介護保険の福祉用具貸与の給付サービスにおいて、貸与マークの有無を給付判断の基準としている市町村があるため、参考として、貸与マークを記載しております。給付の判断は市町村により異なりますので、必ず市町村の担当窓口でご確認ください。

たよレールUPDATE 設置例／使用例



ベッドの上での
寝返りの補助に…



布団からの
立ち上がり…



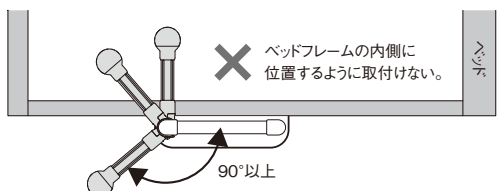
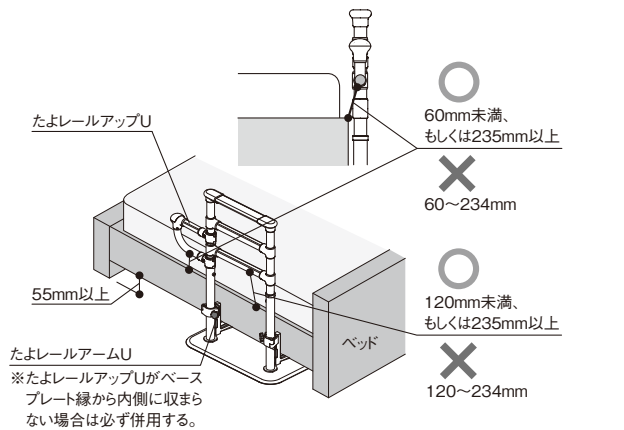
ベッドサイド
に



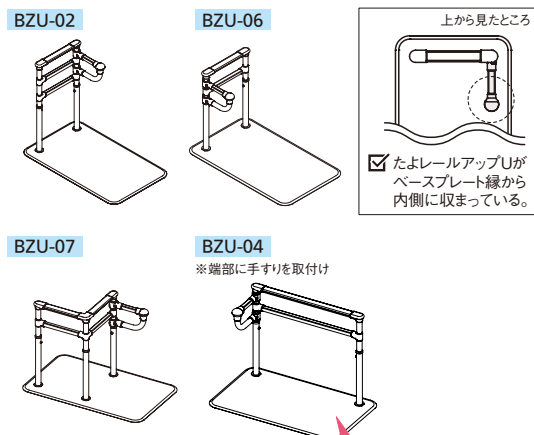
たよレールUPDATEは豊富なタイプとオプションの使い分けで、何通りもの置き方を選ぶことができます。立ち上がりやすい組合せと設置位置をご検討ください。

⚠ たよレールアップUを併用する場合のご注意

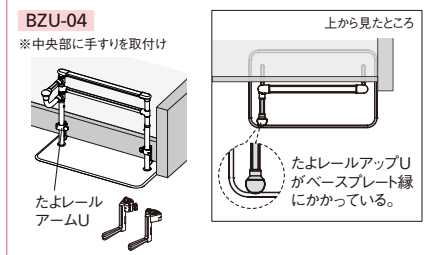
- たよレールアップUをたよレールUPDATEに取付ける際は、オプション品の「たよレールアームU」を併用し、ベッドとすき間がないように設置してください。ただし例外として、BZU-02・04・06・07に取付ける場合に、たよレールアップUの先端部がベースプレートの縁より内側に収まれば「たよレールアームU」を併用しなくてもかまいません。



「たよレールアームU」との併用が不要なケース



下記の場合には「たよレールアームU」が必要



UPDATE

たよレール アップデート

日常の使いやすさにもこだわったUPDATE。 ポイントは他にもまだまだあります！

プッシュアップしやすい 逆三角形の断面



手すり上段の断面は丸みを帯びた逆三角形で、まるでおにぎりのような形状。手の平や肘で支えてプッシュアップしやすいカタチです。

押上げる



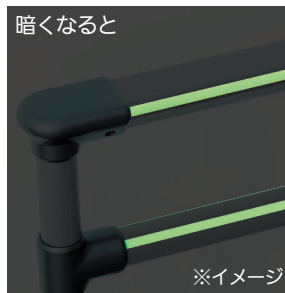
ながーい蓄光ラインで 消灯しても握る位置がハッキリ

蓄光は、ポイントではなくラインで。暗くなっても、握れる場所を正確にお知らせします。

明るいとき



暗くなると



カーペットのような肌触りの ベースマットを標準装備

素足でも冷たさを感じにくく、スリッパや靴下でも滑りにくい仕様です。



専用のオプションで 使いやすさと安全性をUP

前方に本体より低めの手すりを設置してさらに重心の移動がしやすく、立ち上がりやすくなる「たよレールアップU」をはじめとした専用のオプション品をラインナップしています。



キレイを保つ 抗菌仕様

手すり部には抗菌加工を施しており、雑菌の増殖を抑えます。



たよレールアップデートは
モトエプロジェクトの対象商品です。



たよレールシリーズ

MOTOE

モトエプロジェクト

マツ六は製品安全の向上に 取り組んでいます。

PSアワード2024において3度目の経済産業大臣賞を受賞し、「製品安全対策ゴールド企業」に認定されました。

弊社の安全・安心への取り組みはWebサイトにてご覧いただけます。
<https://www.mazroc.co.jp/safety/>



代理店

マツ六株式会社

〒543-0051 大阪市天王寺区四天王寺1丁目5番47号
TEL 06-6774-2255 FAX 06-6774-2248
<https://www.mazroc.co.jp/>