

ひらくのは、道だ。



たよレールシリーズ

SOTOE  
たよレールソトエ

BZK-06

たよレールシリーズ

SOTOE  
たよレールソトエ インドア

BZK-16

# 遮断機型



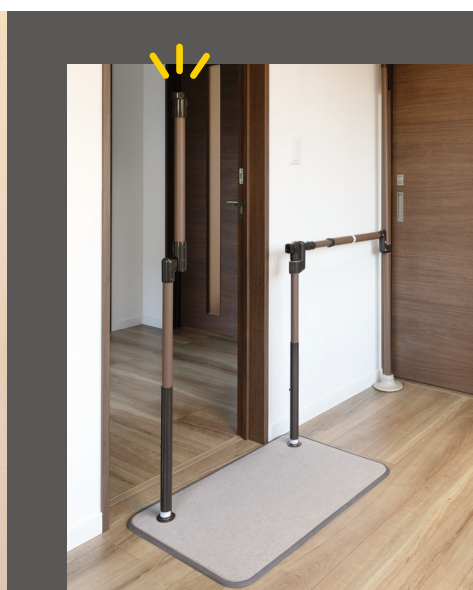
大人気の たよレールSOTOE シリーズに、マツ六が誇る 遮断機式手すり のノウハウを。



玄関ポーチから庭へ



廊下からベランダへ



うっかり手を離しても  
手すり棒がストップ!

マツ六独自の「緩衝ストップ機構」を搭載。  
手すり棒が急に倒れてきて  
体に当たる心配がありません。

マツ六は  
製品安全の向上に  
取り組んでいます。



2026.4月発売予定

単体での使用はもちろん、  
連結させても使用可能。

■オプションの「SOTOE用わたレールEK」と併用すれば、連続手すりとしても使用できます。



BZK-06



BZK-16



※ドアが開く側に設置する場合は、扉下に25mm以上のすき間が必要です。

手すり高さは  
4段階に  
調整OK!



たよレールSOTOE 遮断機型(BZK-06)

※単体を段差付近で使用する場合は、必ず段差の下に置いてください。

- 軒先や玄関まわりのほか、室内でも使えます。
- ベースプレートはすべり止め加工付です。
- 手すり部は抗菌仕様です。



手すりは  
プレート端側  
でも  
OK!

3  
梱包

本体重量  
約18.3kg

たよレールSOTOE  
遮断機型

040-4422 BZK-06

1台 120,000円(税抜き)

- 材質: 手すり/(被膜)半硬質樹脂(芯材)アルミパイプ、ジョイント/アルミ合金、ベースプレート/スチール・樹脂被覆、不陸調整ゴム/合成ゴム、支柱・座金/ステンレス
- 色: 手すり/木目ダーク、ブラケット/ダークブロンズ、ベースプレート/Rブラウン ●性能: 抗菌仕様(手すり部)
- 最大使用者体重: 100kg
- ※組立てには六角棒スナナ(呼び4mm)が別途必要です。

TAISコード申請中

たよレールSOTOE indoor 遮断機型(BZK-16)

※単体を段差付近で使用する場合は、必ず段差の下に置いてください。

- カーペット調のマットを標準装備した、室内専用タイプです。
- ベースプレートの縁には、つまずきにくいようスロープ状のゴムをつけています。
- 手すり部は抗菌仕様です。



手すりは  
プレート端側  
でも  
OK!

3  
梱包

本体重量  
約17.4kg

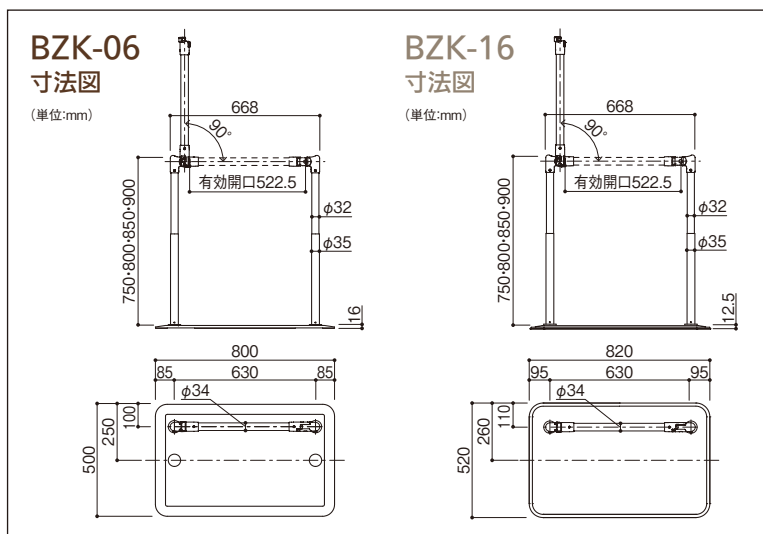
たよレールSOTOE indoor  
遮断機型

040-4422 BZK-16

1台 104,000円(税抜き)

- 材質: 手すり/(被膜)半硬質樹脂(芯材)アルミパイプ、ジョイント/アルミ合金、ベースプレート/(本体)スチール(ベースゴム)軟質樹脂、支柱・座金/ステンレス、マット/ポリエステル・アクリル系吸着材 ●色: 手すり/木目ダーク、ブラケット/ダークブロンズ、マット/ベージュ
- 性能: 抗菌仕様(手すり部) ●最大使用者体重: 100kg
- ※組立てには六角棒スナナ(呼び4mm)が別途必要です。

TAISコード申請中



⚠ 使用上のご注意

- たよレール及びたよレール用オプションは、絶対に指定製品以外や、電動ベッドのサイドバー・介助バーまたは、他社製品と組合せて使用しない。●平らで水平な場所に設置する。●設置後、ガタツキ、ねじの緩みがないことを確認する。●扉付近に設置する場合は、扉の開閉に支障がないか確認の上、設置する。●手すりを垂直方向に(上)に引っ張らない。●水平方向に力をかけない。●はね上げた状態のまま手すりとして使用しない。●はね上げた手すりを手前に引っ張るなど力をかけない。●作動不良の原因となるため、潤滑剤等を塗布しない。

BZK-06の場合

- 屋外で使用する場合は、道路(公道)には設置しない。●水たまりができる場所には設置しない。●敷石の上等、ベースプレートより小さいものの上には設置しない。●床面の不陸が大きくベースプレートが安定しない場所には設置しない。●浴室には設置しない。●製品が凍結した状態では使用しない。●ベースプレートの上に砂や雪などがある状態で使用しない。

BZK-16の場合

- 屋外には設置しない。●浴室・脱衣所・洗面所など水に濡れる場所には設置しない。

たよレールSOTOEは「スマホでデモ機」でバーチャル設置をお試しいただけます。

スマホでデモ機 WebAR 対象商品



代理店



〒543-0051 大阪市天王寺区四天王寺1丁目5番47号  
TEL 06-6774-2255 FAX 06-6774-2248  
https://www.mazroc.co.jp/