

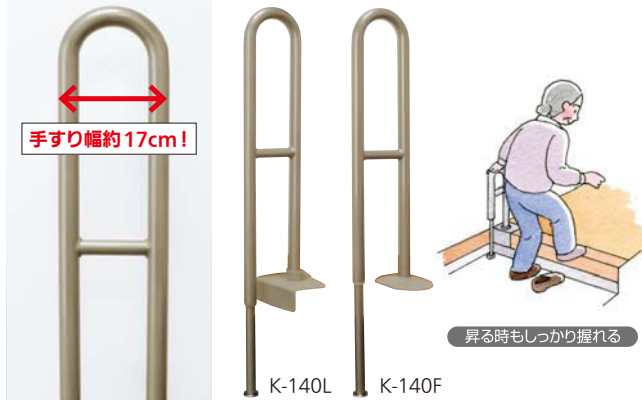
安寿 上がりかまち用すすり

- 利用者に合わせてすすりの高さを調整できます。(※K-140をのぞく)
- 固定板の形状が2タイプから選べます。又、樹脂カバーが付いているので美観をそこないません。

L型タイプ固定板

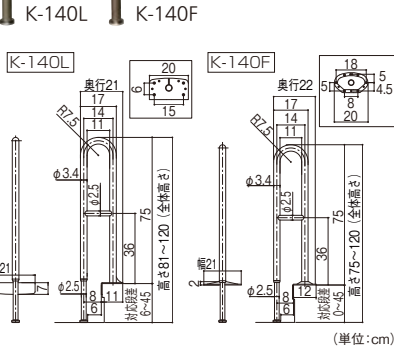


フラットタイプ固定板



すすり幅約17cm!

昇る時もしっかり握れる

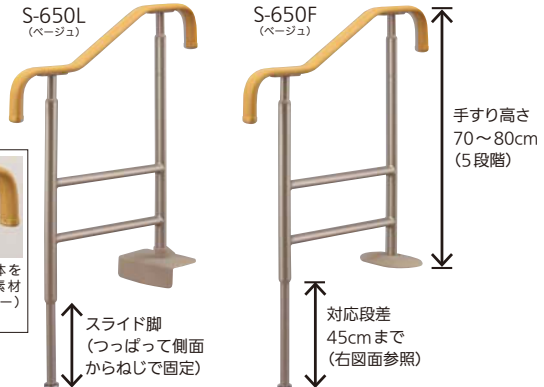


スライド脚(つばって側面からねじで固定)

アロン化成 安寿 上がりかまち用すすり

商品コード	品名	品番	価格
1200-3062	K-140L	531-032	1台 24,000円 (税抜き)
1200-3073	K-140F	531-036	

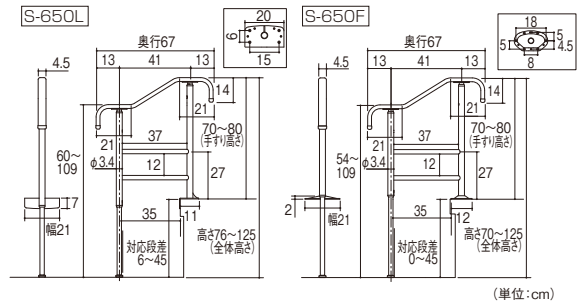
- 材質: スチール(メラミン焼付塗装)、アルミニウム
- 付属品: 木ねじ(5.1×32mm)、六角レンチ(2.5mm)
- 重量: K-140L/約3.7kg、K-140F/約3.5kg



すすり高さ
70~80cm
(5段階)

スライド脚
(つばって側面
からねじで固定)

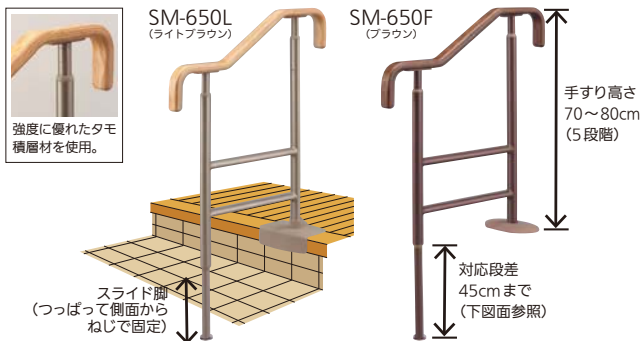
対応段差
45cmまで
(右図面参照)



アロン化成 安寿 上がりかまち用すすり

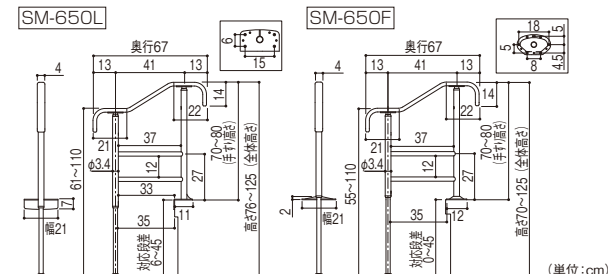
商品コード	品名	品番	色	価格
1200-2502	S-650L	531-012	ベージュ	1台 41,000円 (税抜き)
1200-2513	S-650F	531-016		

- 材質: スチール(メラミン焼付塗装)、エラストマー、アルミニウム
- 付属品: 木ねじ(5.1×32mm)、六角レンチ(2.5mm)
- 重量: S-650L/約5.0kg、S-650F/約4.8kg



すすり高さ
70~80cm
(5段階)

対応段差
45cmまで
(下図面参照)

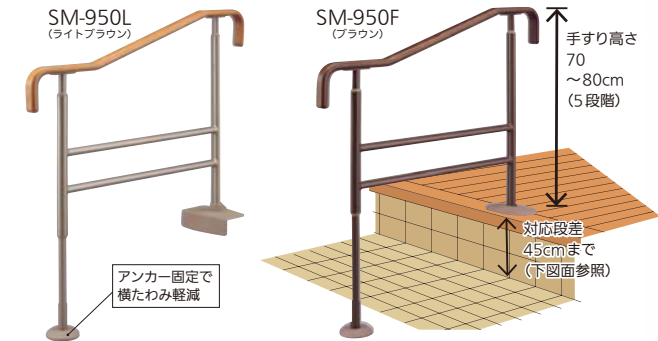


取寄せ商品 アロン化成 安寿 上がりかまち用すすり

商品コード	品名	品番	色	価格
1200-2620	SM-650L	531-054	ライトブラウン	1台 49,000円 (税抜き)
1200-2616		531-052	ブラウン	
1200-2642	SM-650F	531-058	ライトブラウン	
1200-2631		531-056	ブラウン	

- 材質: スチール(メラミン焼付塗装)、タモ積層材、アルミニウム
- 付属品: 木ねじ(5.1×32mm)、六角レンチ(2.5mm)
- 重量: SM-650L/約5.0kg、SM-650F/約4.8kg

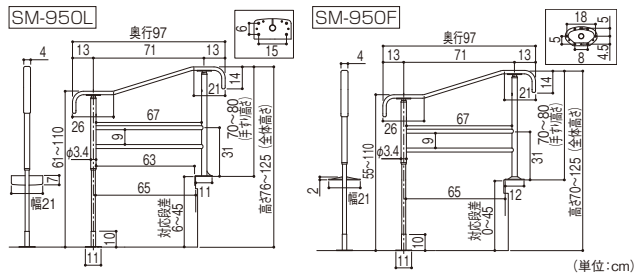
運賃 無料(沖縄・離島を除く) 代引不可 お支払い方法が「代引き」のお客様は事前振込みをお願いします。納期 標準納期 3~5日(メーカー直送) ※日・祝日のお届け日指定、個人宅へのお届けはできません。 ※取寄せ商品についてはP.869をご一読の上、ご注文をお願いします。



すすり高さ
70~80cm
(5段階)

対応段差
45cmまで
(下図面参照)

アンカー固定で
横たわみ軽減



取寄せ商品 アロン化成 安寿 上がりかまち用すすり

商品コード	品名	品番	色	価格
1200-2675	SM-950L	531-064	ライトブラウン	1台 55,000円 (税抜き)
1200-2664		531-062	ブラウン	
1200-2690	SM-950F	531-068	ライトブラウン	
1200-2686		531-066	ブラウン	

- 材質: スチール(メラミン焼付塗装)、タモ積層材、アルミニウム
- 付属品: 木ねじ(5.1×32mm)、六角レンチ(2.5mm)、アンカーボルト(下穴φ8.5×深さ55mm必要)
- 重量: SM-950L/約5.8kg、SM-950F/約5.6kg

運賃 無料(沖縄・離島を除く) 代引不可 お支払い方法が「代引き」のお客様は事前振込みをお願いします。納期 標準納期 3~5日(メーカー直送) ※日・祝日のお届け日指定、個人宅へのお届けはできません。 ※取寄せ商品についてはP.869をご一読の上、ご注文をお願いします。

バリアフリー

すすり

室内用すすり

トイレ用すすり

浴室用すすり

屋外用すすり

据置式すすり

すすり以外の商品

玄関

階段・廊下

トイレ

浴室・洗面所

寝室・居間

屋外

バリアフリー

金物

接着・テープ・

清掃・補修

水まわり

防犯

耐震・防災

収納・内装

ペット用品

建築資材

道具・工具

お役立ち

コーナー

豆知識

ご利用方法