



支柱ピッチ1200mmまでOK!

最大
1200
mm



握りやすい

直径

34
mm

- 握りやすい直径34mmの、住宅用屋外用手すりです。
- 1200mmまでのロングピッチが可能です。
- 夏の暑さ冬の冷たさが伝わりにくい樹脂製手すりです。

⚠ 施工上のご注意

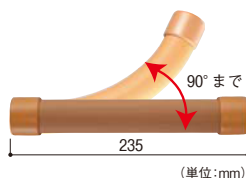
- 支柱間ピッチ1200mm以内、ジョイントは支柱から100～150mm以内としてください。
- アプローチEレール等、他シリーズとの部材を組み合わせることはできません。

セイフティプラス 部材



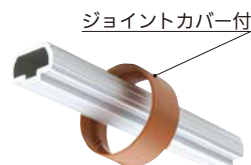
φ34

(単位:mm)

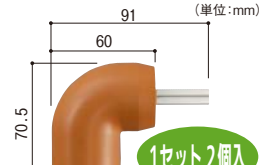


(単位:mm)

※SPジョイントは必要ありません。



ジョイントカバー付



1セット2個入

※SPジョイントは必要ありません。

積水樹脂 SP手すり笠木(手すり本体)			
商品コード	サイズ		価格
3157-8002	2m	1本	6,400円(税抜き)
3157-8105	4m	1本	12,700円(税抜き)

●材質:アルミ、オレフィン系エラストマー

積水樹脂 SPフリージョイント	
商品コード	価格
3157-8901	1本 4,600円(税抜き)

●材質:アルミ合金、樹脂
●取付け用ねじ2本付

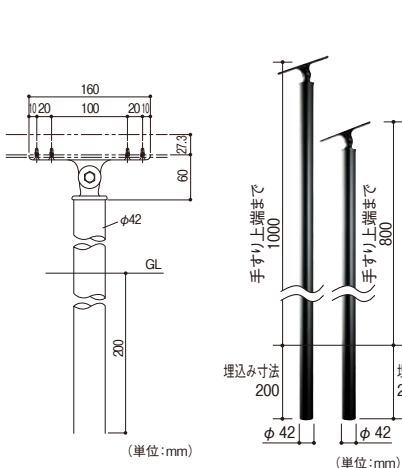
積水樹脂 SPジョイント	
商品コード	価格
3157-8805	1個 1,200円(税抜き)

●材質:アルミ、ASA樹脂
●取付け用ねじ4本付

積水樹脂 SPRエンド	
商品コード	価格
3157-9004	1セット 3,500円(税抜き)

●材質:アルミ、ASA樹脂
●取付け用ねじ2本付

支柱(800/1000mm)



積水樹脂 SP支柱

商品コード	色	サイズ(mm)	価格
3157-8400	ステンカラー	800	1本 6,900円(税抜き)
3157-8455		1000	1本 7,900円(税抜き)
3157-8304	ブラック	800	1本 6,900円(税抜き)
3157-8352		1000	1本 7,900円(税抜き)
3157-8503	メロウブラウン	800	1本 6,900円(税抜き)
3157-8551		1000	1本 7,900円(税抜き)

●材質:アルミ材 ●笠木取付け用ねじ4本付



0～40°の角度調節可能

バリアフリー

手すり

室内用手すり

トイレ用手すり

浴室用手すり

屋外用手すり

据置き手すり

手すり以外の商品

玄関

階段・廊下

トイレ

浴室・洗面所

寝室・居間

屋外

バリアフリー

- 金物
- 接着・テープ・清掃・補修
- 水まわり
- 防犯
- 耐震・防災
- 収納・内装
- ペット用品
- 建築資材
- 道具・工具
- お役立ちコーナー
- 豆知識
- ご利用方法

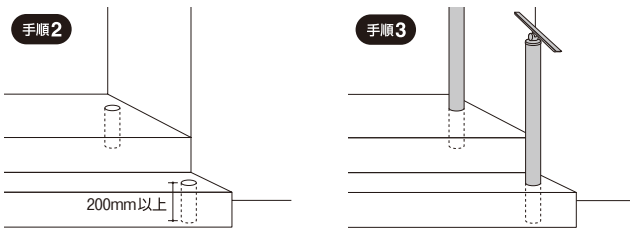
施工方法 セイフティプラスの施工

1 支柱の設置

▲ 施工上のご注意

- 支柱ピッチ1200mm以内

- 手順1** 支柱の位置を決める。
スパン数に応じて支柱を設置してください。
- 手順2** φ50~70mmコア抜きを行う。
※深さは200mm以上としてください。
- 手順3** 支柱を建て込む。
※埋め込み部にモルタルを充填してください。
※支柱を差し込み、通り、レベル、支柱の垂直を調整してください。
※添木などで仮固定してください。
※養生期間は十分にとり、養生期間中は外力を加えないでください。



▲ 施工上のご注意

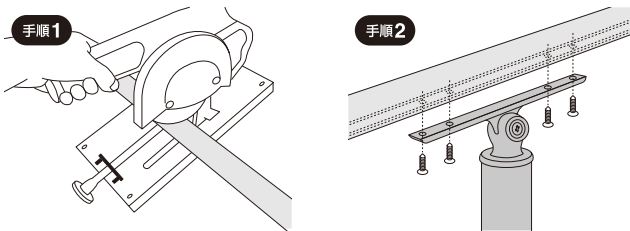
- モルタルに急結剤を混ぜないでください。アルミと反応し支柱を腐食させる恐れがあります。

2 手すり笠木の設置

▲ 施工上のご注意

- 端面のバリはヤスリ等で取り除いてから取付けてください。
- 手すり笠木の端部は240mm以内

- 手順1** 手すりを切断する。
手すり笠木の長さを決め、切断してください。
※手すり笠木はまっすぐ垂直に切断してください。
- 手順2** 手すり笠木を支柱に固定する。
※手すり笠木を支柱の上部にのせ、ねじで固定してください。
※ねじは指定数量すべて使用してください。



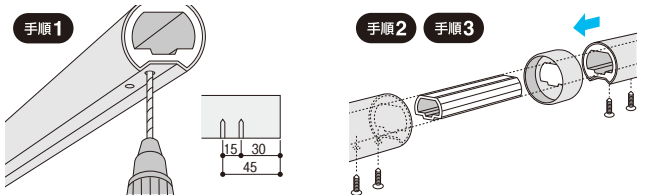
3 手すり笠木の接続

▲ 施工上のご注意

- ジョイントから150mm以内に支柱を配置（片側でOK）

- 手順1** 接続する両方の手すり笠木の端部から30mm、45mmのところの下穴(φ4.2~4.5mm)をあける。
- 手順2** 支柱に固定してある方にジョイント金具を固定し、ジョイントカバーを入れる。
※ねじは指定数量すべて使用してください。
- 手順3** もう一方の手すり笠木を固定する(手順1と同様)
※ねじは指定数量すべて使用してください。

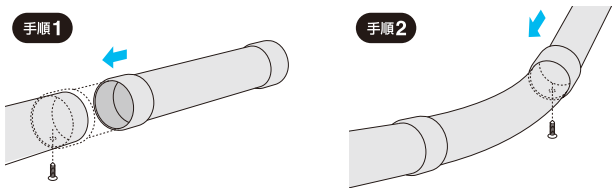
直接接続の場合



▲ 施工上のご注意

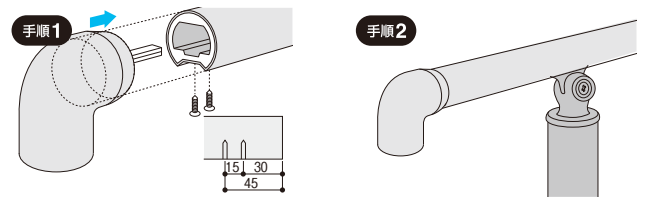
- ジョイントから150mm以内（両側）に支柱を配置
- 支柱が完全に固定されてからフリージョイントを取付けてください。

- 手順1** 支柱に固定してある方からフリージョイントを固定する。
※ねじは指定数量すべて使用してください。
- 手順2** もう一方の手すり笠木を固定する。
※ねじは指定数量すべて使用してください。



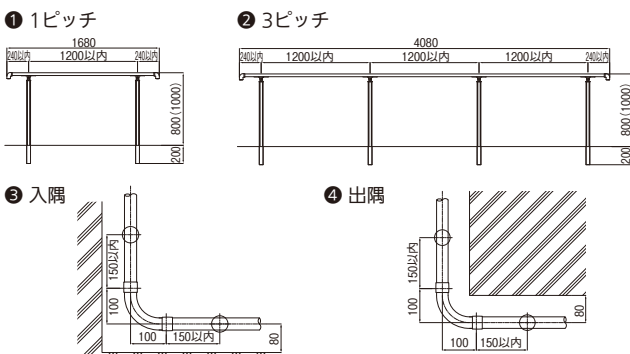
4 曲がりエンドの取付け

- 手順1** 手すり笠木の端部から30mm、45mmのところに下穴(φ4.2~4.5mm)をあける。
- 手順2** 曲がりエンドをさし込み固定する。
※ドリルねじを使用しているため、曲りエンドの芯材には下穴なしでも取付けられますが、φ3.5~3.7mmの下穴をあけるとより簡単に施工ができます。
※ねじは指定数量すべて使用してください。

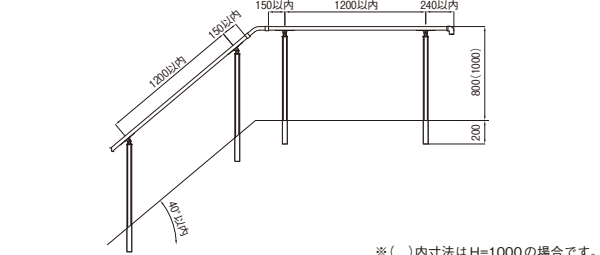


ガタツキの無い事を確認し、施工完了です。

標準納まり



傾斜納まり



▲ 施工上のご注意

- フリージョイントから150mm以内に支柱を必ず両側に設置してください。
- 手すり笠木が短い場合でも必ず支柱を2本設置してください。

バリアフリー

手すり

- 室内用手すり
- トイレ用手すり
- 浴室用手すり

屋外用手すり

- 据置式手すり
- 手すり以外の商品
- 玄関
- 階段・廊下
- トイレ
- 浴室・洗面所
- 寝室・居間
- 屋外

バリアフリー

- 金物
- 接着・テープ・清掃・補修
- 水まわり
- 防犯
- 耐震・防災
- 収納・内装
- ベット用品
- 建築資材
- 道具・工具
- お役立ちコーナー
- 豆知識
- ご利用方法