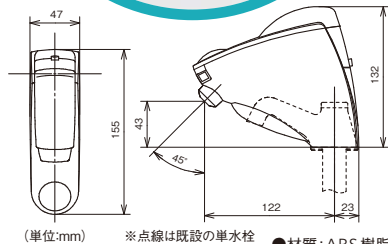


## 取寄せ商品 ミナミサワ 自動水栓 水すい



GOOD DESIGN

三角ハンドルタイプを取替



(単位:mm) ※点線は既設の単水栓

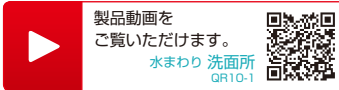
## 感染予防、衛生対策、節水に!

- 昔ながらの単水栓が、手をかざすだけで水が出てくる便利な自動水栓に交換できます。
- 効率化された取付方法と電気工事不要の電池仕様、低コスト・短工期で、手動式の蛇口からセンサー感知式に変更できます。
- 直接蛇口に触れることがないので、衛生的に水が流せ、手洗いの負担を軽減できます。

## 取替可能な既設単水栓

既設の単水栓の形状	既設の単水栓の品番例
 三角ハンドル型	T205 (TOTO)、LF-1 (LIXIL)、7000 (KAKUDAI)、Y50J (SANEI)等

➡ 施工方法 自動水栓 水すいの施工方法についてはP.376をご覧ください。



## 取寄せ商品 ミナミサワ 自動水栓 水すい

商品コード	品番	形状	価格
2350-2102	SS1V	三角ハンドル型	1セット 40,000円(税抜き)

運賃 無料(沖縄・離島を除く) 代引不可 お支払い方法が「代引き」のお客様は事前振込みをお願いします。  
納期 標準納期 3～5日(メーカー直送) ※日・祝日のお届け日指定、個人宅へのお届けはできません。  
※取寄せ商品についてはP.869をご一読の上、ご注文をお願いします。

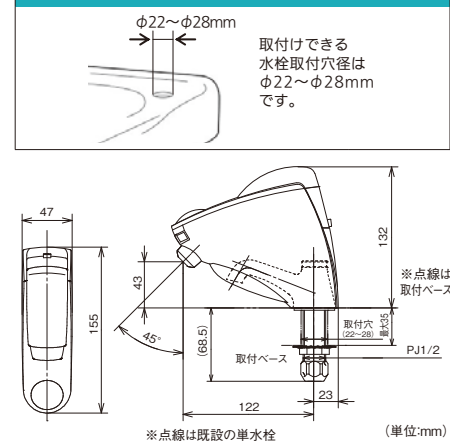
## 既設取替タイプ



単水栓まるごと取替

付属の取付ベース

## 取替可能な既設単水栓



※点線は既設の単水栓 (単位:mm)

➡ 施工方法 自動水栓 水すいの既設取替タイプの施工方法についてはP.377をご覧ください。

## 取寄せ商品 ミナミサワ 自動水栓 水すい 既設取替タイプ

商品コード	品番	価格
2350-2500	SS1VBN	1セット 42,000円(税抜き)

運賃 無料(沖縄・離島を除く) 代引不可 お支払い方法が「代引き」のお客様は事前振込みをお願いします。  
納期 標準納期 3～5日(メーカー直送) ※日・祝日のお届け日指定、個人宅へのお届けはできません。  
※取寄せ商品についてはP.869をご一読の上、ご注文をお願いします。

## 手をかざすだけ! 自動でハンドソープが出ます。

- センサー式で手をかざすと中の液が自動で出ます。手を引くとピタッと止まり、液量の調整ができます。
- 乾電池式だから面倒な配線が不要。使いたい場所に自由に設置できます。
- 上部の十一ボタンで一度に洗剤の出る量の調節が可能。

## ⚠️ ご注意

- 本品は液体せっけん、ハンドソープ、中性の液体食器洗剤用のディスペンサーです。それ以外の用途にはご使用にならないでください。
- 液体クレンザー、ジェルタイプの消毒用アルコール、液体の消毒用アルコール、粘性の高い液、シャンプー類、泡タイプのソープ液、及び希釈タイプのハンドソープなどはご使用になれません。



キッチンにも!

朝日電器 オートディスペンサー

6640-4800 ESD-02

1台 オープン価格

- 電源: 単三アルカリ乾電池×4 ●防水性能: 1PX2 ●タンク容量: 約280ml ●重量: 341g(電池除く) ●外形寸法: 80×150×195mm

水まわり

洗面所

トイレ

キッチン

浴室

水栓補修部品

屋外

パリアフリー

金物

接着・テープ・清掃・補修

水まわり

防犯

耐震・防災

収納・内装

ペット用品

建築資材

道具・工具

お役立ち

コーナー

豆知識

ご利用方法