

BAUHAUS 35セレクトシリーズI型・L型ハンド 介護保険 改修

公共施設・公共団地に

優良住宅部品 (BL) 認定品です。



Webで詳細図面をご覧ください。



- 玄関の上がりかまち部分や、室内の扉横に。
- 握りやすいディンプル(凸凹)加工付。
- そで口をひっかけにくい、エンドブラケット仕様。
- 計画植林で伐採されたホワイトアッシュ材を使用しています。



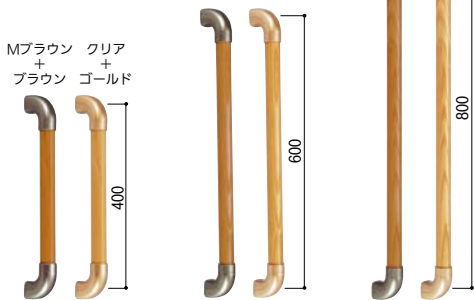
ディンプルつき
縦横兼用
組立済み

※カット可能

ブラケット部分拡大



Mブラウン + ブラウン
クリア + ゴールド

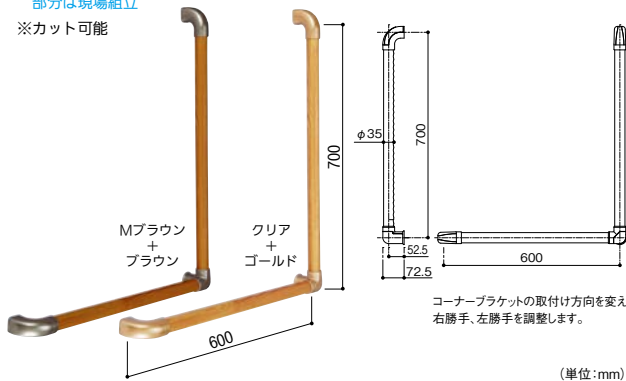


(単位:mm)

ディンプルつき
左右兼用
組立済み

※コーナーブラケット部分は現場組立

※カット可能



コーナーブラケットの取付け方向を変え右勝手、左勝手を調整します。

(単位:mm)

マツ六 35セレクトシリーズI型ハンド

商品コード	サイズ(mm)	色	品番	価格
0401-9540	φ35×400	Mブラウン+ブラウン	BG-101MB	1本 9,100円 (税抜き)
0401-9514		クリア+ゴールド	BG-101CG	
0401-9551	φ35×600	Mブラウン+ブラウン	BG-102MB	1本 9,900円 (税抜き)
0401-9525		クリア+ゴールド	BG-102CG	
0401-9562	φ35×800	Mブラウン+ブラウン	BG-103MB	1本 11,200円 (税抜き)
0401-9536		クリア+ゴールド	BG-103CG	

- 材質: 手すり棒/ホワイトアッシュ三層集成材、ブラケット/亜鉛合金・ABS樹脂
- 付属品: 木下地用/取付けねじ(φなベタッピンねじ3.5×40)6本
コンクリート下地用/取付けねじ(φSUSなベタッピンねじ6×55)2本、ナイロンアンカー(S8×40)2本、平座金(SUS呼び径6)2枚 ※箱入数=10本

マツ六 35セレクトシリーズL型ハンド

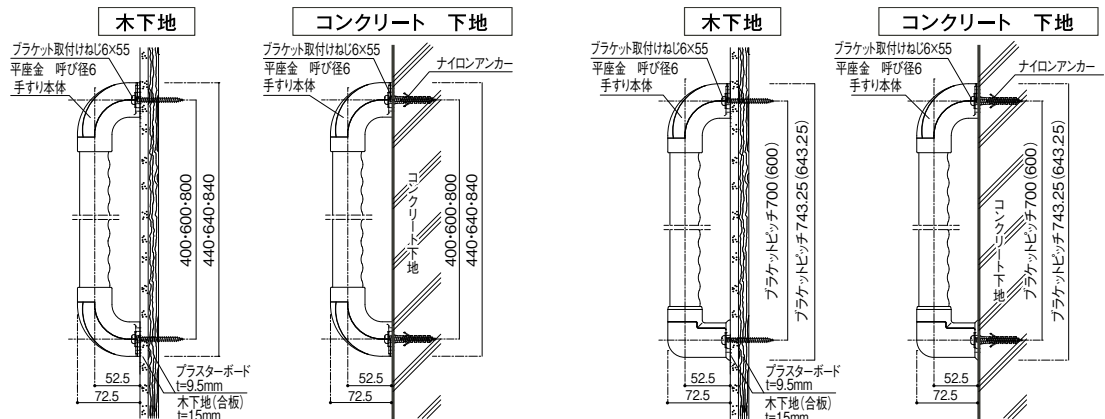
商品コード	サイズ(mm)	色	品番	価格
0401-9621	φ35×700×600	Mブラウン+ブラウン	BG-201MB	1本 18,200円 (税抜き)
0401-9610		クリア+ゴールド	BG-201CG	

- 材質: 手すり棒/ホワイトアッシュ三層集成材、ブラケット/亜鉛合金・ABS樹脂
- 付属品: 手すり取付け用ねじ(φなベタッピンねじ3.5×20)4本
木下地用/取付けねじ(φなベタッピンねじ3.5×40)9本
コンクリート下地用/取付けねじ(φSUSなベタッピンねじ6×55)3本、ナイロンアンカー(S8×40)3本、平座金(SUS呼び径6)3枚 ※箱入数=10本

製品動画を
ご覧いただけます。
バリアフリー 室内用手すり
QR01-1



参考納まり図(35セレクトシリーズI型・L型ハンド)



※木下地取付け例は、φSUSなベタッピンねじ6×55(付属)を使用した場合の例です。φなベタッピンねじ3.5×40(付属)3点どめも可能です。

(単位:mm)



優良住宅部品 (BL) 認定制度とは?

優良住宅部品 (BL 部品) は、品質、性能、アフターサービス等に優れた住宅部品です。人々の住生活水準の向上と消費者の保護を推進することを目的として認定し、その普及を図っています。認定を受けた住宅部品には、「BLマーク証紙」の貼付等により優良住宅部品 (BL 部品) である旨を表示することとなり、表示された部品には、瑕疵保証と損害賠償の両面からのBL保険がついています。

BL適用範囲 歩行・動作を補助するために用いる手すり、住宅のほか、福祉施設又は病院に設置するもの

詳しくはP.35をご覧ください

施工上のご注意

- 本品は室内用です。屋外及び浴室には使用できません。
- 手すり棒とブラケットはあらかじめセットされています。(L型ハンドのコーナーブラケットを除く)