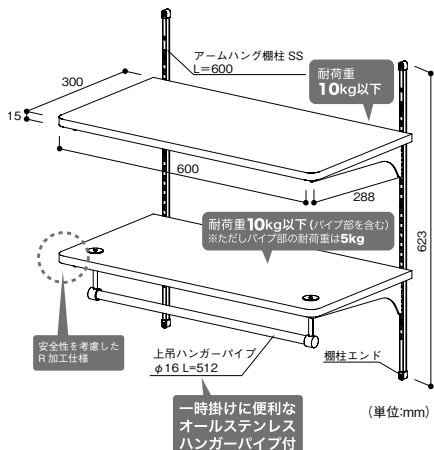


# ムダのないシンプル収納でランドリースペースを機能的に。

- 洗濯物の一時掛けにも便利なオールステンレスのハンガーパイプ付き。
- 側板・袖壁がなくても背壁固定だけで設置可能。



棚板・棚柱・ハンガーパイプをオールインワンパッケージ。



南海プライウッド  
ランドリー可動棚  
9451-5514 LT2P-CW-A  
1セット 19,200円(税抜き)

■セット内容

棚板	上下段用 計2枚
アームハング棚柱セット	棚柱×2本、棚柱エンド×4個、ビスL=50×12本、棚受×左右各1本・2セット計4本、ビスL=16×4本・2セット計8本、注意ラベル×2枚
上吊ハンガーパイプ	パイプ×1本、両端ブラケット×2個、ボルトL=40×2本、ボルトL=25×2本、ワッシャー×2個



水まわり

洗面所

## コレ1台で洗濯機まわりの悩みを解決。



- 耐荷重 計 15kg
- 可動棚 5kg
- 下棚 5kg
- ハンガーパイプ 5kg

洗剤やタオルを収納したいけど、置型のラックはちょっと…

ランドリーラックがあれば解決!!

- 場所に困る洗剤などをスッキリ収納。
- 壁面取付けだから見ためスッキリ。
- 入居してすぐ使えるランドリーラック。

湿気に強くお手入れ簡単!!

表面はポリエステル化粧板を使用  
洗濯室にこもりがちな湿気に強い素材です。水はねや、汚れにも強く、お手入れが簡単です。

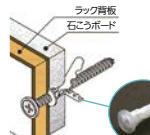


必要なときだけ出して使えるハンガーパイプ付!!

洗濯機から洗濯物を取り出してハンガーパイプに仮掛け  
洗濯物をかごに移す必要がなく、日差しが強い外での作業時間を短縮。  
ちょっとした量の洗濯物ならココで干すことも可能です。



石こうボードでも取付けOK!!



壁面取付けに保持力の高いアンカーを使用  
くさび状に広がるアンカーが石こうボードにしっかり食い込みます。

ボードアンカー



機種	幅(mm)
FLS600	600
FLS500	500

### オークス フレククリーン ランドリーラック

商品コード	品番	サイズ(W×H×D)	価格
5685-0205	FLS600	600×600×300mm	1台 29,800円(税抜き)
5685-0301	FLS500	500×600×300mm	1台 27,800円(税抜き)

●使用材料: ラック本体・可動棚/ポリエステル化粧合板、ハンガーパイプ/ステンレス鋼(クロム18%) ●収納できる量: 可動棚/5kg、下棚/5kg ●干せる量: ハンガーパイプ/5kg ●付属品: アンカー5本、取付ねじ(皿タッピンねじ5×70)5本、座金5個、ねじキャップ5個

### 壁を活用したランドリー収納スペースはこちら P.642

bHLレール



パリアフリー

金物  
接着・テープ・  
清掃・補修

水まわり

- 防犯
- 耐震・防災
- 収納・内装
- ペット用品
- 建築資材
- 道具・工具
- お役立ちコーナー
- 豆知識
- ご利用方法