

安寿 上がりかまち用すり

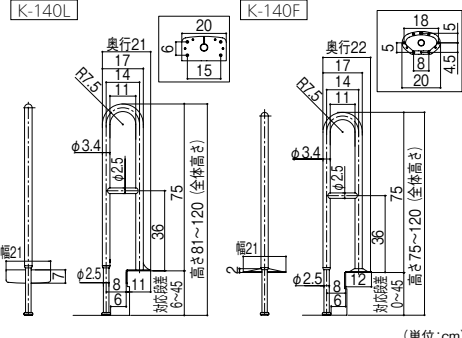
段差の大きい玄関を安心して昇降するために

- 利用者に合わせて手すりの高さを調整できます。
(※K-140、KM-300をのぞく)
- 固定板の形状が2タイプから選べます。
又、樹脂カバーが付いているので美観をそこないません。



奥行き60cmの狭い玄関でも設置できる上がりかまち用すり。

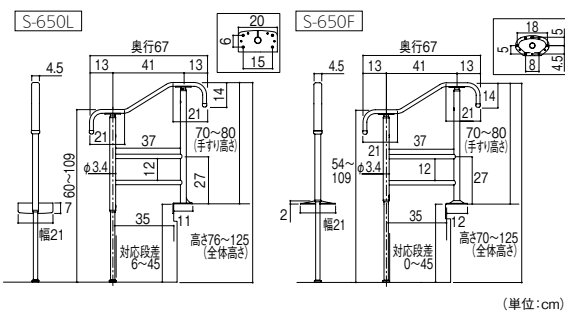
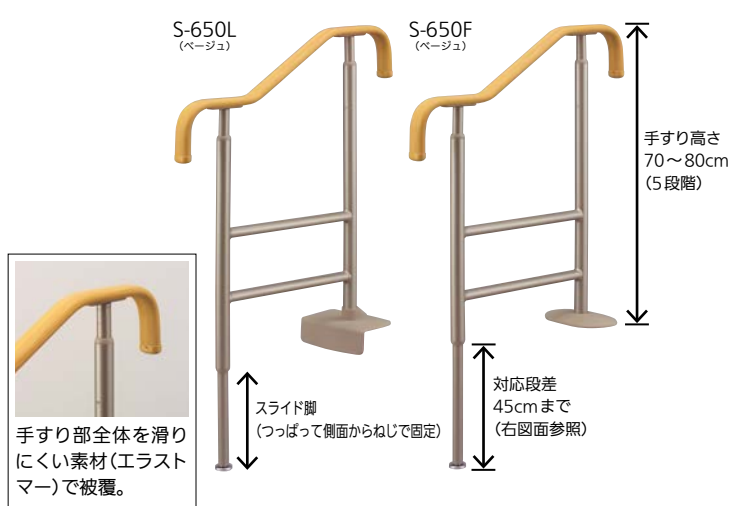
- 昇降動作の支えになるよう考えた手すり形状です。



| アロン化成 安寿 上がりかまち用すり | | | |
|--------------------|--------|---------|----------------------------|
| 商品コード | 品名 | 品番 | 価格 |
| 120-0306 | K-140L | 531-032 | 1台 28,900円 (税抜き) |
| 120-0307 | K-140F | 531-036 | |

●材質: スチール(メラミン焼付塗装)、アルミニウム
●付属品: 木ねじ(5.1×32mm)、六角レンチ(2.5mm)
●重量: K-140L/約3.7kg、K-140F/約3.5kg

滑りにくいエラストマーの木目調タイプ。



| アロン化成 安寿 上がりかまち用すり | | | |
|--------------------|--------|---------|----------------------------|
| 商品コード | 品名 | 品番 | 価格 |
| 120-0250 | S-650L | 531-012 | 1台 47,100円 (税抜き) |
| 120-0251 | S-650F | 531-016 | |

●材質: スチール(メラミン焼付塗装)、エラストマー、アルミニウム
●付属品: 木ねじ(5.1×32mm)、六角レンチ(2.5mm)
●重量: S-650L/約5.0kg、S-650F/約4.8kg



- バリアフリー
- 手すり
- 屋外用手すり
- 室内用手すり
- トイレ用手すり
- 浴室用手すり
- 据置式手すり
- 手すり以外の商品
- 感染症対策
- 玄関
- 階段・廊下
- トイレ
- 浴室・洗面所
- 寝室・居間
- 屋外

- バリアフリー
- 金物
- 接着・テープ・清掃・補修
- 水まわり
- 防犯
- 耐震・防災
- 収納・内装
- ペット用品
- 建築資材
- 道具・工具
- お役立ちコーナー
- 豆知識
- ご利用方法