

# 立ち座りも、座った姿勢の保持もこの1本でラクラク。

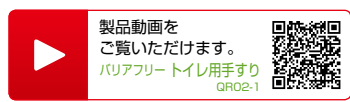
- 手がかり付平手すりです姿勢保持がしやすく安心です。
- 引き寄せとプッシュアップで立ち座りをしっかりサポートします。



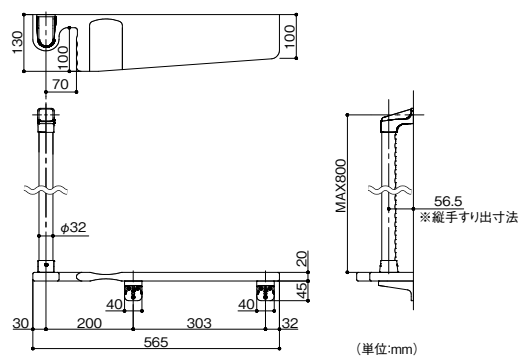
●ペーパーホルダーは別売

**左右兼用**

※天板を裏返し、縦手すりの取り付け位置を変えて右勝手・左勝手を調整します。  
※縦手すりはカット可能



製品動画をご覧ください。  
バリアフリートイレ用手すり QF02-1



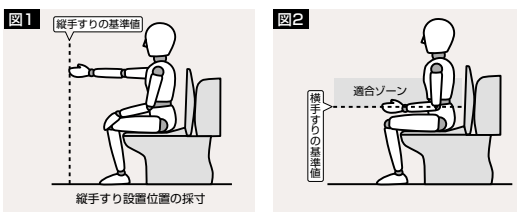
**マツホ プッシュアップ L型ハンド**

商品コード	品番	価格
040-2082	BGP-01MO	1本 <b>24,200円</b> (税抜き)

- 材質: プッシュアップ手すり/天然木、手すり棒/天然木三層集成材、ブラケット/アルミ合金・亜鉛合金・天然木
- 色: 手すり棒/Mオーク、ブラケット/シルバー
- 付属品: 手すり取付用/固定ねじ(φなベタッピンねじ4×20)2本、木下地取付用/固定ねじ(φなベタッピンねじ4×40)3本、(φ皿タッピンねじ3.5×40)6本、コンクリート下地取付用/固定ねじ(φSUSなベタッピンねじ6×55)3本、ナイロンアンカー(S8×40)3本、平座金(SUS呼び径6外径12)3枚、面付けソケット取付用/固定ねじ(φなベタッピンねじ4×16)2本、ブラケット取付用/固定ねじ(φなベタッピンねじ3.5×20)6本、手すり固定ねじ(六角穴付止めねじM5×4)2本、木製カバー固定ボルト(六角穴付き皿ボルトM4×10)1本、六角棒スナバ(呼び2.5)1本
- 安全荷重: 60kgf (水平・鉛直共)
- ※箱入数=1本



**まめ知識** お役立ち情報 **手すり設置位置について**



着座、起立動作のための手すりを設置する場合、最も引っ張る動作が行いやすい手すりは縦手すりになります。縦手すりを設置する際の基準値は便座に腰掛けた状態で、上肢を前方にまっすぐ伸ばした際の中指の先端ラインを目安に多少前後の立ち上がり動作の行いやすさを検証して、最終的な位置を決めます(図1)。座位保持のための手すりを設置する場合、排泄時の座位保持の不安定さやいきみにくさがある場合は、肘掛的な手すりが必要になります。横手すりを設置する際の基準値は、便座に腰掛けた状態で腕をまっすぐ下ろし肘を直角に曲げた中指の高さになります(図2)。肩の挙上に制限がなければ適合ゾーンは胸の高さまでとなります。

(財団法人テクノエイド協会『手すりを上手に使う』抜粋)

## ワンタッチペーパーホルダー



- 片手でラクに、すばやくペーパー交換。
- 片手でシャッ!簡単ペーパーカット。



**オカ**  
フィルフィット  
ワンタッチペーパーホルダー  
401-0120 ホワイト(WH)  
1個 **1,700円** (税抜き)  
●材質: 本体・フタ・フック・芯棒/ABS樹脂、カッター刃/ポリウレタン  
●耐熱温度: 70度 ※箱入数=12個

最新情報は  
こちらから



バリアフリー

手すり

屋外用手すり

室内用手すり

トイレ用手すり

浴室用手すり

据置式手すり

手すり以外の商品

感染症対策

玄関

階段・廊下

トイレ

浴室・洗面所

寝室・居間

屋外

バリアフリー

金物

接着・テープ・

清掃・補修

水まわり

防犯

耐震・防災

収納・内装

ベッド用品

建築資材

道具・工具

お役立ち

コーナー

豆知識

ご利用方法