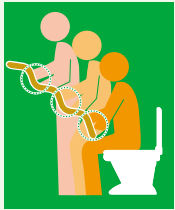


人間の動きを 追求して生まれた、 波形手すりクネット。

介護 改修

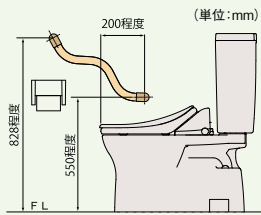


- 独自の成形技術でできた美しい波形曲線の木製手すりです。
- 自然な手首の角度で、身体に近い位置で握れるため、楽な力で移動できます。
- 1本で縦用・横用手すり両方の機能がある手すりです。
- 場所をとらず、ペーパーホルダーや各種装置を取付けるスペースを確保できます。
- トイレでの、立ち上がる、座るといった動作を確実にサポートします。

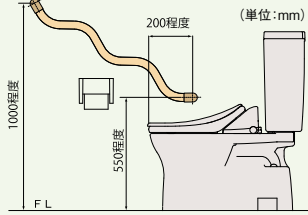


推奨取付位置

QT-500JCG



QT-800JCG



クネット クネット天童 スギ材 タイプB

商品コード	品番	価格
930-0220	QT-500JCG	1本 13,500円(税抜き)
930-0230	QT-800JCG	1本 18,500円(税抜き)

- サイズ:QT-500JCG/φ35×全長580±5mm,QT-800JCG/φ35×全長890±5mm
- 材質:本体/スギ圧密材(1.5mm横層、抗菌塗装、CL生地仕上)、フック/亜鉛合金・ABS樹脂
- 取付用ねじ(φなべタッピンねじ3.5×40mm)付属
- M6アンカー(長さ50mm以上)1本どめ可能(別売)

最新情報は
こちらから



左右から便器を挟み込む独自構造で設置が簡単です。

介護 改修

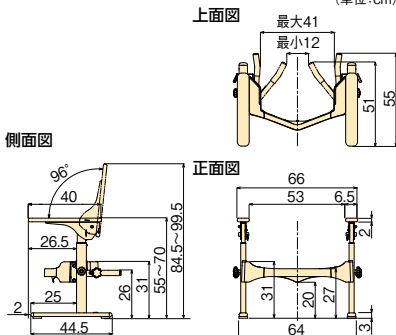
介護 貸与



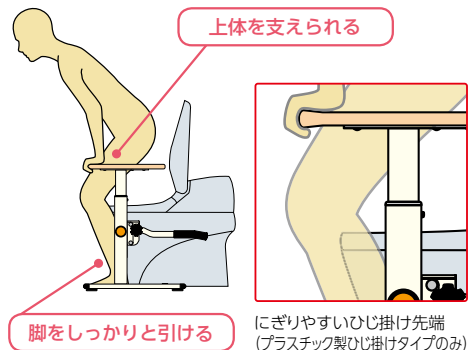
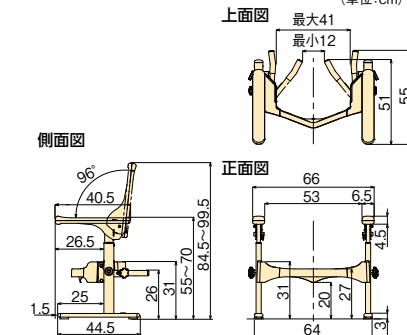
- 床固定することで、介護保険住宅改修対象となります。
- お手入れしやすい、取はずし式カバー付き。



(木製ひじ掛けタイプ)

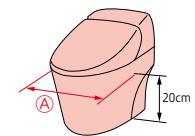


(プラスチック製ひじ掛けタイプ)



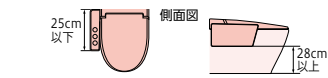
取り付け可能な便器

▲寸法が14cm以上、40cm以下の便器に取り付け可能。
(▲は床から20cmの高さの便器の最大幅)

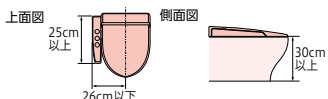


取り付け可能な温水洗浄便座付の便器

●操作盤の長さが25cm以下の場合



●操作盤の長さが25cm以上の場合



取寄せ商品 アロン化成 洋式トイレ用フレーム S-はねあげR-2

商品コード	タイプ	品番	価格
120-1055	木製ひじ掛けタイプ	533-087	1台 55,000円(税抜き)
120-1056	プラスチック製ひじ掛けタイプ	533-086	1台 57,000円(税抜き)

- 材質:木製ひじ掛けタイプ/スチール・ラバーウッド無垢材、プラスチック製ひじ掛けタイプ/スチール・ポリプロピレン・ポリエチレン ●最大使用者体重:100kg ●商品重量:約9.8kg
- ※床面に固定してご使用される場合は、M6のオールアンカーやφ6mmの木ねじを別途ご用意ください。
- 運賃 無料(沖縄・離島を除く) 代引不可 お支払い方法が「代引き」のお客様は事前振込みをお願いします。

納期 標準納期 3~5日(メーカー直送)

※日・祝日のお届け日指定、個人宅へのお届けはできません。

※取寄せ商品についてはP.869をご一読の上、ご注文をお願いします。

バリアフリー

手すり

屋外用手すり

室内用手すり

トイレ用手すり

浴室用手すり

据置式手すり

手すり以外の商品

感染症対策

玄関

階段・廊下

トイレ

浴室・洗面所

寝室・居間

屋外

バリアフリー

金物

接着・テープ・

清掃・補修

水まわり

防犯

耐震・防災

収納・内装

ペット用品

建築資材

道具・工具

お役立ち

コーナー

豆知識

ご利用方法