

水まわりだけではなく、
階段や廊下用としてご使用いただいても
高級感のあるデザインです。



最新情報は
こちらから



バリアフリー

手すり

屋外用手すり

室内用手すり

トイレ用手すり

浴室用手すり

据置式手すり

手すり以外の商品

感染症対策

玄関

階段・廊下

トイレ

浴室・洗面所

寝室・居間

屋外

バリアフリー

金物

接着・テープ・
清掃・補修

水まわり

防犯

耐震・防災

収納・内装

ペット用品

建築資材

道具・工具

お役立ち

コーナー

豆知識

ご利用方法

Webで詳細図面・納まり図をご覧頂けます。



一押し

介護
保険

改修

32ステンアクアレール用 オールステンパイプ手すり棒・支柱

400 研磨

浴室・室内・屋外用

ステンレス
SUS304

長尺運賃
(4mのみ)



※ブラケットピッチ
900mm以内

【マツ六】 SUS304オールステンパイプ #400研磨

商品コード	長さ	価格
186-0500	2m 1本	8,000円 (税抜き)
186-0510	4m 1本	15,600円 (税抜き)

●重量: 2m/約2.4kg, 4m/約4.7kg ※箱入数=1本
※支柱としても使用可能です。

⚠ 施工上のご注意

●一部手すり棒を除いて、ソフトアクアレール・ステンロストワックスシリーズ等、他シリーズの部材とは併用はできません。●施工完了時のクリーニングについて、ブラケットやパイプ表面に汗等の塩分や塩素系を含むもの、その他不純物が付着したまま、放置すると錆(もらい錆)の発生原因となります。施工完了時は、金属表面用合成洗剤(業務用)にてクリーニングしてください。

ヘアライン (HL)

浴室・室内・屋外用

ステンレス
SUS304

長尺運賃
(4mのみ)



※ブラケットピッチ
900mm以内

【マツ六】 SUS304オールステンパイプ ヘアライン

商品コード	長さ	価格
186-0520	2m 1本	8,000円 (税抜き)
186-0540	4m 1本	15,600円 (税抜き)

●重量: 2m/約2.4kg, 4m/約4.7kg ※箱入数=1本
※支柱としても使用可能です。 ※ヘアライン仕上げは機械加工
上スパイラルの模様となり、通常のヘアラインとは異なります。

ショットブラスト (SB)

浴室・室内・屋外用

ステンレス
SUS304

長尺運賃
(4mのみ)



※ブラケットピッチ
900mm以内

【マツ六】 SUS304オールステンパイプ ショットブラスト

商品コード	長さ	価格
186-0530	2m 1本	11,100円 (税抜き)

●重量: 2m/約2.4kg ※箱入数=1本

※支柱としても使用可能です。



お役立ち情報

もらい錆び等、錆びたステンレスパイプ



①

錆びのお手入れについて

クリーナーを布等で塗布し、30秒ほど放置



②

塗布面をブラシでこすり洗いし、水拭き

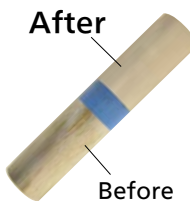


③

乾いた布で拭き仕上げ完了



④



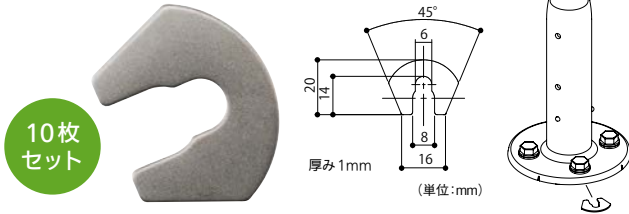
クリーナーはこちら
P.543

ステンクリーナー
SS-101



⚠ ステンレスのお手入れについて

●不純物等の付着により錆(もらい錆)が発生した場合は、金属表面用合成洗剤とポリエステル不織布により、洗浄をおこなってください。●塩素系洗浄剤は使用しないでください。



10枚
セット

- 水平の調整用に。
- スペースの使用は1か所につき2枚までとしてください。

適応品番
AQ-13
AQ-24

マツ穴 | スタンド用調整スペーサー

商品コード	品番	価格
040-3047	AQ-27	1セット(10枚入) 840円 (税抜き)

●材質:ステンレス

施工方法

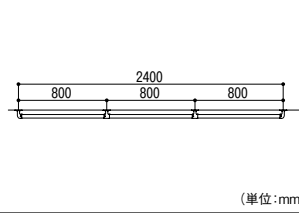
BAUHAUS 32ステンアクアレールの施工

32ステンアクアレール 参考プラン

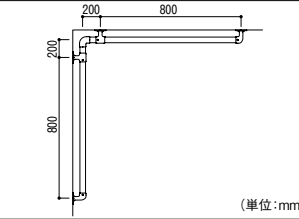
部材を組み合わせることによって、様々な目的や場所にあった手すりが設置できます。

屋内用 参考プラン

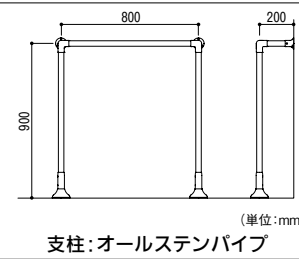
プラン1. 浴室まわり直線



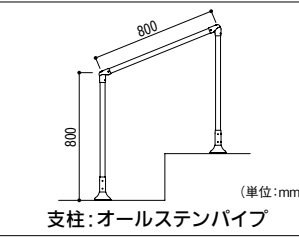
プラン2. 浴室まわりコーナー



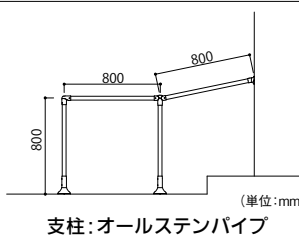
プラン3. 浴室まわりアーチ



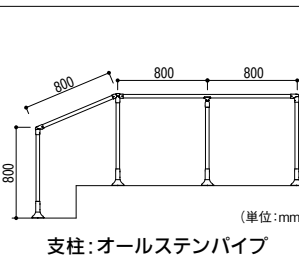
プラン4. 上がりかまち1



プラン5. 上がりかまち2



プラン6. 上がりかまち連続



▲ 施工上のご注意

- P.254の施工方法をご一読の上、プランニングを行ってください。
- ご注文は商品コードをお願いします。

商品コード	商品名	定価	数量
040-3001	エンドブラケット AQ-01SB	4,700円	2 (計 9,400円)
040-3002	チーズブラケット AQ-02SB	5,300円	2 (計 10,600円)
040-3040	ブラケット座用カバー AQ-20CT	580円	4 (計 2,320円)
040-7301	アルミ樹脂巻手すり棒ディンプル付 ST-1	10,500円	1 (計 10,500円)
標準価格 合計		32,820円 (税抜き)	

商品コード	商品名	定価	数量
040-3001	エンドブラケット AQ-01SB	4,700円	2 (計 9,400円)
040-3002	チーズブラケット AQ-02SB	5,300円	2 (計 10,600円)
040-3040	ブラケット座用カバー AQ-20CT	580円	4 (計 2,320円)
040-3006	Lコーナー AQ-06SB	3,900円	1 (計 3,900円)
040-7301	アルミ樹脂巻手すり棒ディンプル付 ST-1	10,500円	1 (計 10,500円)
標準価格 合計		36,720円 (税抜き)	

商品コード	商品名	定価	数量
040-3010	三方 AQ-10SB	5,900円	2 (計 11,800円)
040-3003	ベースソケット AQ-03SB	4,800円	2 (計 9,600円)
040-3013	スタンド直受け AQ-13SB	18,000円	2 (計 36,000円)
186-0520	SUS304オールステンパイプヘアライン2m	8,000円	1 (計 8,000円)
040-7303	アルミ樹脂巻手すり棒ディンプル付 ST-2	7,350円	1 (計 7,350円)
標準価格 合計		72,750円 (税抜き)	

商品コード	商品名	定価	数量
040-3019	支柱用エンドジョイント AQ-19SB	7,600円	2 (計 15,200円)
040-3013	スタンド直受け AQ-13SB	18,000円	2 (計 36,000円)
186-0520	SUS304オールステンパイプヘアライン2m	8,000円	1 (計 8,000円)
040-7303	アルミ樹脂巻手すり棒ディンプル付 ST-2	7,350円	1 (計 7,350円)
標準価格 合計		66,550円 (税抜き)	

商品コード	商品名	定価	数量
040-3019	支柱用エンドジョイント AQ-19SB	7,600円	1 (計 7,600円)
040-3013	スタンド直受け AQ-13SB	18,000円	2 (計 36,000円)
040-3052	支柱用コーナージョイントN AQ-23SBN	14,100円	1 (計 14,100円)
040-3048	自在ソケットAQ-28SB	8,400円	1 (計 8,400円)
040-7303	アルミ樹脂巻手すり棒ディンプル付 ST-2	7,350円	1 (計 7,350円)
186-0540	SUSオールステンパイプヘアライン2m	15,600円	1 (計 15,600円)
標準価格 合計		89,050円 (税抜き)	

商品コード	商品名	定価	数量
040-3019	支柱用エンドジョイント AQ-19SB	7,600円	2 (計 15,200円)
040-3013	スタンド直受け AQ-13SB	18,000円	4 (計 72,000円)
040-3052	支柱用コーナージョイントN AQ-23SBN	14,100円	1 (計 14,100円)
040-3018	支柱用自在ジョイント AQ-18SB	7,600円	1 (計 7,600円)
040-7301	アルミ樹脂巻手すり棒ディンプル付 ST-1	10,500円	1 (計 10,500円)
186-0540	SUSオールステンパイプヘアライン4m	15,600円	1 (計 15,600円)
標準価格 合計		135,000円 (税抜き)	

最新情報は
こちらから



バリアフリー

手すり

屋外用手すり

室内用手すり

トイレ用手すり

浴室用手すり

据置き手すり

手すり以外の商品

感染症対策

玄関

階段・廊下

トイレ

浴室・洗面所

寝室・居間

屋外

バリアフリー

金物

接着・テープ・

清掃・補修

水まわり

防犯

耐震・防災

収納・内装

ペット用品

建築資材

道具・工具

お役立ち

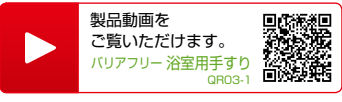
コーナー

豆知識

ご利用方法

※転倒・転落を防ぐため、階段などの段差付近や足元が滑りやすい場所では、必ず手すりを連続させてください。

施工方法 BAUHAUS 32ステンアクアレールの施工



Webサイトから
施工マニュアルをダウンロードできます。
<https://www.firstreform.com>

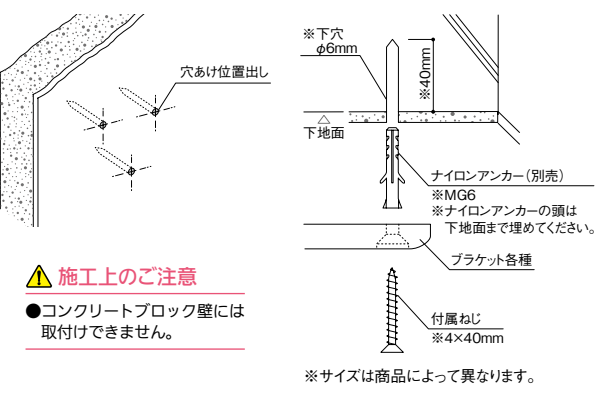


下地の確認 ※ユニットバスには取付けできません。

手すりを取付ける箇所に下地があることを確認してください。

コンクリート

コンクリート用のプラグやアンカーを使用して、
ブラケットを壁に固定します。

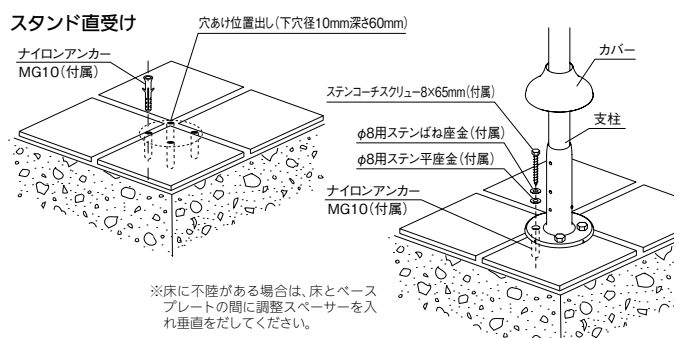
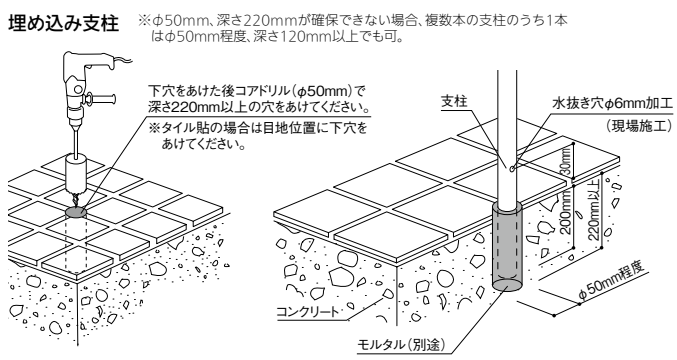


施工上のご注意

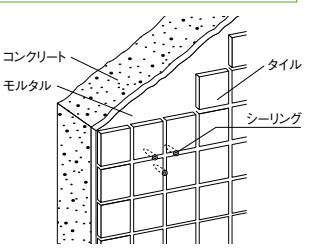
●コンクリートブロック壁には
取付けできません。

土間コンクリート(タイル仕上げ)

土間コンクリートの厚みを確認して、支柱が200mm以上コンクリートに埋まるように施工します。または、コンクリート用のプラグやアンカーを使用して、支柱を床に固定します。



浴室(コンクリート+タイル貼)



施工上のご注意

●浴室壁にブラケットを設置する場合は、ねじ穴にシーリング材を充填してください。

図面・現場の確認(プランニング)

下記のルールを守ってプランニングします。

1 ブラケット(支柱)ピッチ

アルミ樹脂巻手すり棒の場合 800mm以内
オールステンパイプの場合 900mm以内

●アルミ樹脂巻手すり棒は支柱としては使用できません。

2 コーナー部分

※ 200以内

3 ジョイント部分

※ 100以内

※[2][3]について ジョイント部分の両側には、必ず2か所ずつ以上の支柱(ブラケット)を設置してください。

4 持ち出し

5 持ち出し


200以内

6 埋め込み支柱(オールステンパイプのみ使用可能)

900以内

※埋め込み支柱とする場合は必ずパイプ内にたまった水を抜くための水抜き穴φ6mmをあけてください。支柱や埋め込み部分の破損の原因となります。

2つのウイング(羽根)付きでねじの共回りを防止。



売れ筋
人気があります

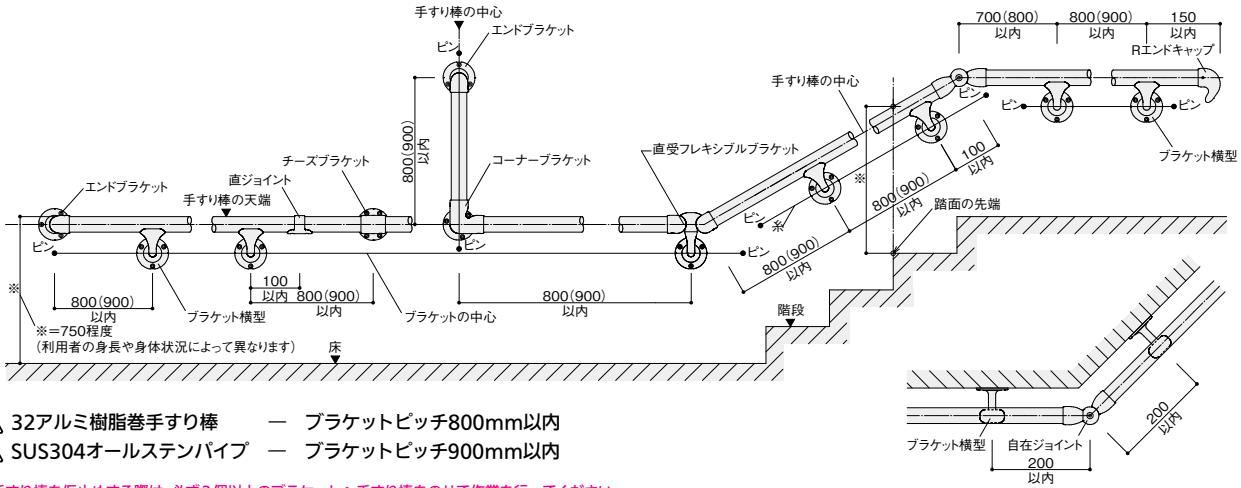
サンコーテクノ オールプラグMGタイプ ナイロン製										
商品コード	品番	外径×全長	使用木ねじ(mm)	穴あけ深さ(mm)	ドリル径(mm)	※荷重	埋込み深さ(mm)	パック入数	価格	
261-0400	MG-5×25P	5×25	3.0~3.5(3.0)	30	5.0	0.9	25	100個	1パック	1,030円(税抜き)
261-0405	MG-6×30P	6×30	3.5~4.5(3.5)	35	6.0	1.0	30	50個	1パック	740円(税抜き)
261-0410	MG-8×40P	8×40	4.5~6.2(4.5)	45	8.0	1.9	40	50個	1パック	1,170円(税抜き)

※表中の荷重は、強度 21N/mm² (210kgf/cm²) のコンクリートに、同表中の「埋込み深さ」で埋設し、「使用木ねじ」欄()内サイズの木ねじを使用した時の最大引張荷重です。

手すりの取付方法 ブラケット

(単位:mm) ※ ()内寸法はSUS304オールステンパイプを示す。

- ※印の手すり取付け高さからブラケットの中心点を出しピン(テープ)と糸で位置を決めます。
- 糸はブラケットの仮止め後に取り除きます。



- △ 32アルミ樹脂巻手すり棒 — ブラケットピッチ800mm以内
- △ SUS304オールステンパイプ — ブラケットピッチ900mm以内

※手すり棒を仮止めする際は、必ず2個以上のブラケットへ手すり棒をのせて作業を行ってください。
ねじやブラケットが破損する原因になります。
※転倒・転落を防ぐため、階段などの段差付近や足元が滑りやすい場所では、必ず手すりを連続させてください。

平面図(自在ジョイント)
※自在ジョイントを水平方向に使用する際は、
両側200以内にブラケットを取付けてください。

最新情報は
こちらから

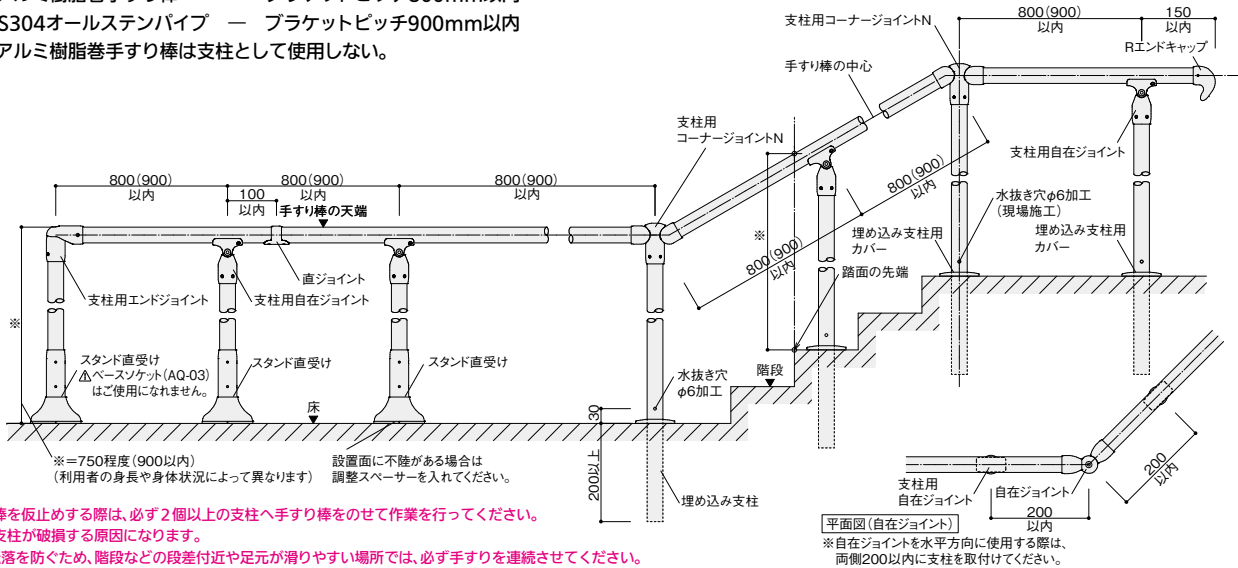


手すりの取付方法 支柱

(単位:mm) ※ ()内寸法はSUS304オールステンパイプを示す。

- ※印の手すり取付け高さから支柱のパイプ長さを決めます。

- △ 32アルミ樹脂巻手すり棒 — ブラケットピッチ800mm以内
- △ SUS304オールステンパイプ — ブラケットピッチ900mm以内
- ⊘ 32アルミ樹脂巻手すり棒は支柱として使用しない。



※手すり棒を仮止めする際は、必ず2個以上の支柱へ手すり棒をのせて作業を行ってください。
ねじや支柱が破損する原因になります。
※転倒・転落を防ぐため、階段などの段差付近や足元が滑りやすい場所では、必ず手すりを連続させてください。

平面図(自在ジョイント)
※自在ジョイントを水平方向に使用する際は、
両側200以内に支柱を取付けてください。

バリアフリー

手すり

屋外用手すり

室内用手すり

トイレ用手すり

浴室用手すり

据置き手すり

手すり以外の商品

感染症対策

玄関

階段・廊下

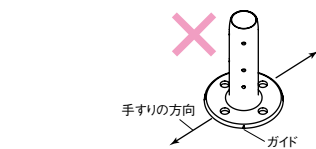
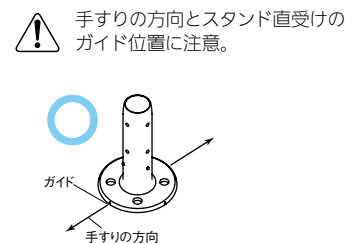
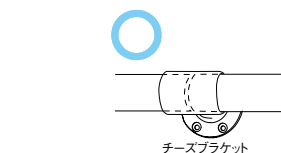
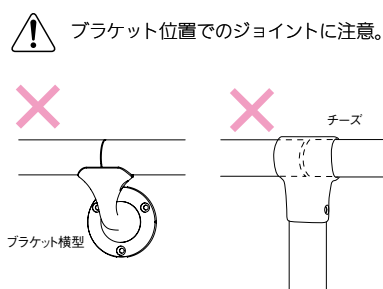
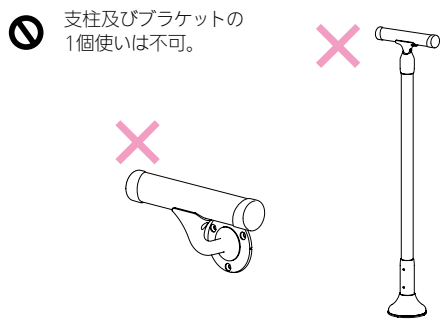
トイレ

浴室・洗面所

寝室・居間

屋外

注意すべき使用例



バリアフリー

金物

接着・テープ・

清掃・補修

水まわり

防犯

耐震・防災

収納・内装

ペット用品

建築資材

道具・工具

お役立ち

コーナー

豆知識

ご利用方法