

最新情報は  
こちらから



バリアフリー

手すり

屋外用手すり

室内用手すり

トイレ用手すり

浴室用手すり

据置式手すり

手すり以外の商品

感染症対策

玄関

階段・廊下

トイレ

浴室・洗面所

寝室・居間

屋外

バリアフリー

金物

接着・テープ・

清掃・補修

水まわり

防犯

耐震・防災

収納・内装

ペット用品

建築資材

道具・工具

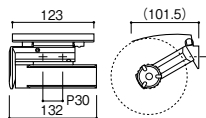
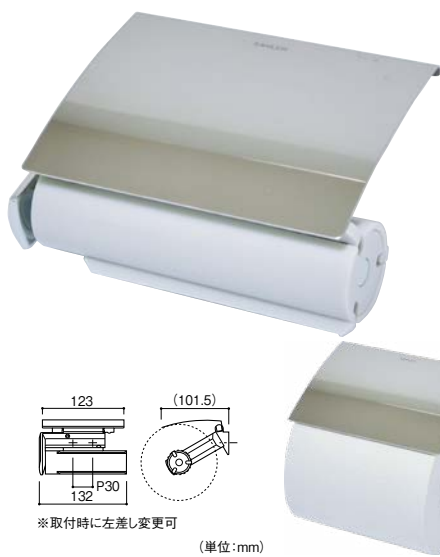
お役立ち

コーナー

豆知識

ご利用方法

## 紙を引き出す音が出にくいので、 寝室に近いトイレにおすすめ。



※取付時に左差し変更可

(単位:mm)

■ローラーの突起がペーパーを押さえ込み安定するため、カッター部の雑音が出にくい構造になっています。



■音の原因となるペーパーのパウンドをなくしたことで、従来品に比べ音鳴を軽減しました。

**KAWAJUN**

静音型ペーパーホルダー

639-0353

SC483-SC

1個 5,900円 (税抜き)

- 材質:亜鉛ダイキャスト+ABS樹脂+POM+ステンレス
- 付属品:+なベタツピンねじφ4×30(SUS)2本、パネ座金2個
- 仕上:クローム+鏡面(カバー)+グレーローラー
- 耐荷重:49N(5kgf)
- ※取付時に左差し変更可。
- ※対応するトイレトペーパーの芯径はφ38±1です。

## バネの力でフタが紙を押さえる新構造。



- ワンタッチでペーパーをセットできます。
- 付属の部品で芯なしペーパーもセットできます。
- 取付けに便利な仮止め用粘着テープ付。

片手でラクにすばやく  
ペーパー交換



片手でシャッ!  
簡単ペーパーカット



(単位:mm)

**オカ**

フィルフィット ワンタッチペーパーホルダー

401-0120

1個 1,700円 (税抜き)

- 材質:本体・フタ・フック・芯棒/ABS樹脂、カッター刃/ポリウレタン
- 耐熱温度:70度 ●色:ホワイト(WH)
- 付属品:取付ねじ、プラグ、芯なしペーパー用軸

## 紙が片手で楽に切れます。



- 紙切板を押さえずに片手で楽にカットできます。
- ペーパーを簡単にセットできます。



**TOTO**

ワンハンドカット・ワンタッチ紙巻器

826-0132

YH51R#NW1

1個 3,150円 (税抜き)

- 材質:樹脂 ●付属品:壁取付けねじ(座金組込タッピンねじφ4.5×30)3本 ●色:ホワイト
- サイズ:W170×H75×D100mm
- ペーパー幅:105~114mmに対応

## 手をついても大丈夫な棚付き。

- 紙切板を上げてペーパーを手前から押し込むだけで、簡単にセットできるフロントワンタッチ機能付き。
- 紙切板を押さえることなく、ペーパーをつまみ上げるだけでカットできます。



(耐荷重:600N)

※紙巻器部分はホワイトです。



ライトウッドN

ホワイト

ダルブラウン

**TOTO** 棚付二連紙巻器

商品コード	色	品番	価格
599-0335	ライトウッドN	YH600FMR#EL	1台 9,550円 (税抜き)
599-0336	ホワイト	YH600FMR#NW1	
599-0337	ダルブラウン	YH600FMR#MW	

- 材質:棚/木質(MDF)+PETシート、本体/樹脂
- サイズ:W320×H120×D105mm ●対応ペーパー幅:105~114mm

樹脂棚付二連紙巻器は **P.571**

## 便座の上げ下ろしが簡単・清潔!

- 両面テープで貼りつけるだけ。
- 抗菌・防カビ



本体



付属  
部品

**ノムラटक**

らくらく便座取手

229-0120

N-1024

1個 620円 (税抜き)

- サイズ:W70×H115×D10(17)mm
- 材質:ABS樹脂(抗菌) ●付属品:両面テープ

### 施工方法

- 暖房便座等、便座裏側が平らな場合は、両面テープを本体にそのまま貼ってください。
- 通常の便座等、便座裏側が曲面の場合は、付属部品をはめこみ、その上から両面テープを貼ってお使いください。