

高さ調整式踏み台 AF-4+  
手すりパイプ AF-5 2本(両側)



TAISコード 01265-000046

高さ調整式踏み台



踏み板の高さ調整が可能で  
さまざまな高さの  
縁側や出入口に対応できます。

Webで詳細図面を  
ご覧頂けます。

- 踏み板の高さを1cmピッチで調整できます。  
(1段目10~15cm 2段目10~30cm ※アジャスター高さ30mmを除く)
- 別売の手すりを利用して、片側・両側手すり等必要に応じて設置できます。
- 安全のために壁固定金具をご用意しました。  
※壁固定金具を取付けなくても使用可能です。
- レベル調整のためのアジャスター付(30mm程度)
- 組立て式です。



高さ調整式踏み台 AF-4  
TAISコード 01265-000044

高さ調整式踏み台 AF-4+  
手すりパイプ AF-5 1本(片側)  
TAISコード 01265-000045

⚠ TAISコードを取得しておりますが、福祉用具貸与の給付サービスの対象に該当しない場合があります。詳しくは市町村の担当窓口へご確認ください。

マツ六  
高さ調整式踏み台

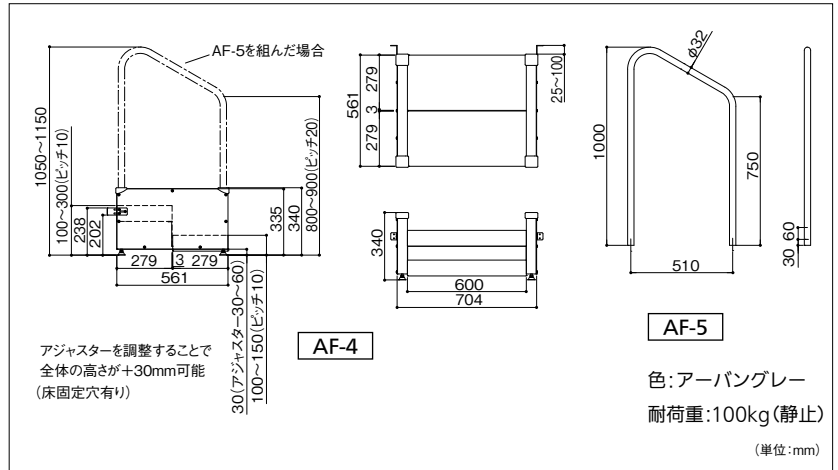
010-8894 AF-4  
1台 78,100円(税抜き)

- サイズ:W704×D561×H340~370mm ●重量:約25kg
- 材質:本体スチール t=2.0 ●仕上げ:焼付塗装
- 付属品:固定用六角穴付きボタンスクリュー M6×10 32本、ばね座金 M6 φ12 32枚、壁面固定金具(長) 2個、壁面固定金具(短) 2個、壁面固定金具取付けねじ M5×10 6本、地面取付けねじ M5×40 4本、壁面取付け用PCプラグ 4個、地面取付けねじ M5×40 4本、地面取付け用PCプラグ 4個、保護クッション穴なし 4個、六角棒スナッチ(呼びF4) 1本、スナッチ(呼びF13) 2本

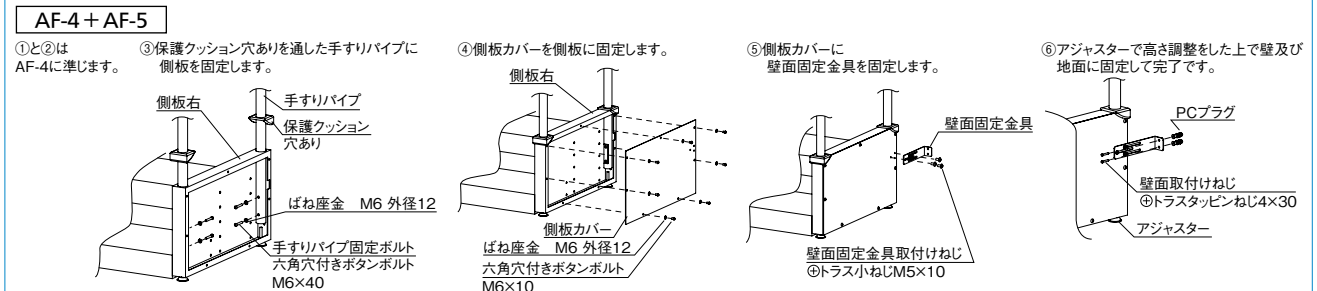
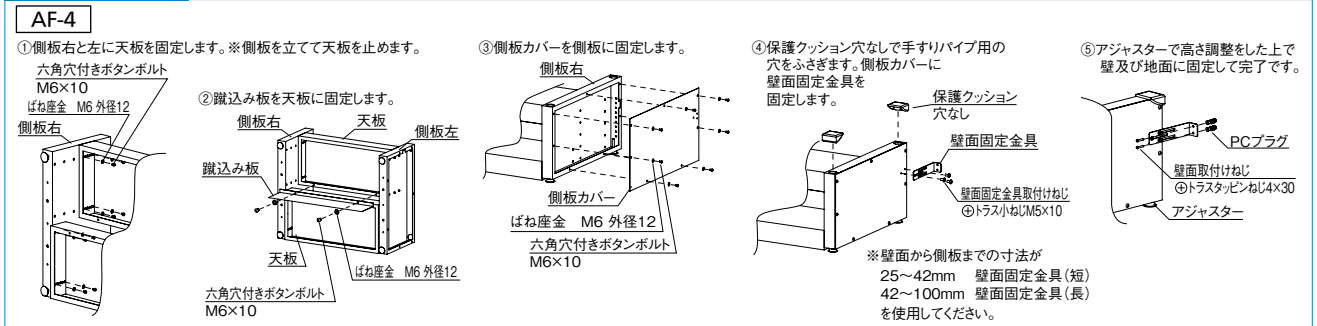
マツ六  
高さ調整式踏み台 手すりパイプ

010-8895 AF-5  
1本 5,900円(税抜き)

- サイズ:W510×D32×H1000mm ●重量:約3.2kg/本
- 材質:スチール t=2.0 ●仕上げ:粉体塗装
- 付属品:手すりパイプ固定用六角穴付きボタンスクリュー M6×40 4本、ばね座金 M6 φ12 4枚、保護クッション穴なし 2個、平座金 M6 φ16 4枚



施工方法 高さ調整式踏み台の施工



最新情報は  
こちらから



バリアフリー

手すり

屋外用手すり

室内用手すり

トイレ用手すり

浴室用手すり

据置式手すり

手すり以外の商品

感染症対策

玄関

階段・廊下

トイレ

浴室・洗面所

寝室・居間

屋外

バリアフリー

金物

接着・テープ・

清掃・補修

水まわり

防犯

耐震・防災

収納・内装

ペット用品

建築資材

道具・工具

お役立ち

コーナー

豆知識

ご利用方法