

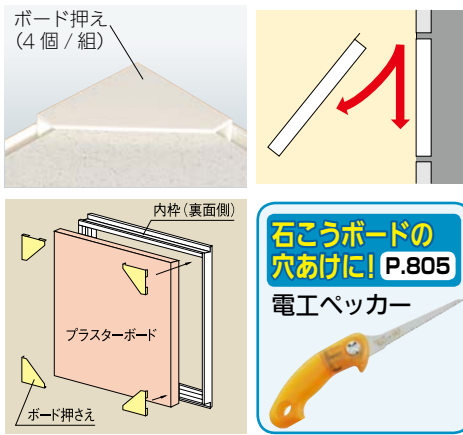
壁点検口

点検口・床下

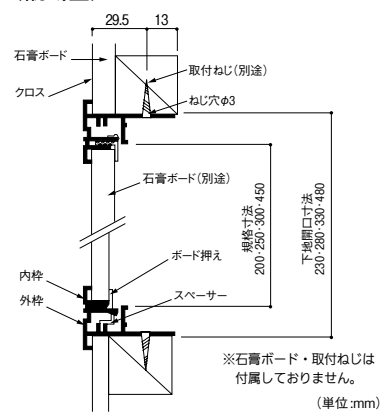
けんどん

儉鈍式開閉で保守点検作業が容易な樹脂製壁用点検口。

- 開閉は襖の取りはずしと同様(儉鈍式)の方法で簡単に行えます。
- プラスターボード厚9.5~12.5mmに対応。
- 開閉の際には内枠の落下にご注意ください。



壁面施工図 (縦断面)



フクビ 壁用点検口枠 I型

商品コード	品番	規格寸法(mm)	下地開口寸法(mm)	価格
493-7193	K1W2020	200×200	230×230	1組 5,500円 (税抜き)
493-7190	K1W2525	250×250	280×280	1組 6,000円 (税抜き)
493-7191	K1W3030	300×300	330×330	1組 6,100円 (税抜き)
493-7192	K1W2545	250×450	280×480	1組 6,600円 (税抜き)

●材質:硬質PVC ●色:オフホワイト ●付属品:ボード押え 4個 ※プラスターボード・取付ねじは付属しておりません。

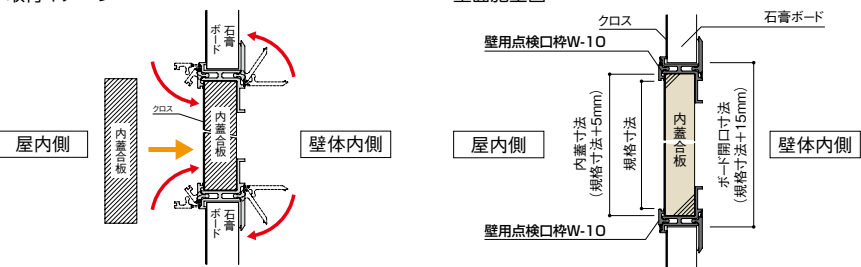
ビス要らずで施工時の下地枠組が不要な壁用点検口。

NEW

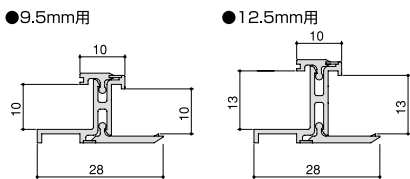


- 外枠を石膏ボードにはめ込み、パチンととめるだけで取付ができます。
- 内蓋(合板)が同梱されており、作業上手間のかかる内蓋作りが不要です。
- 目付巾は10mmですっきり。

取付イメージ



断面形状



フクビ 壁用点検口枠 W-10

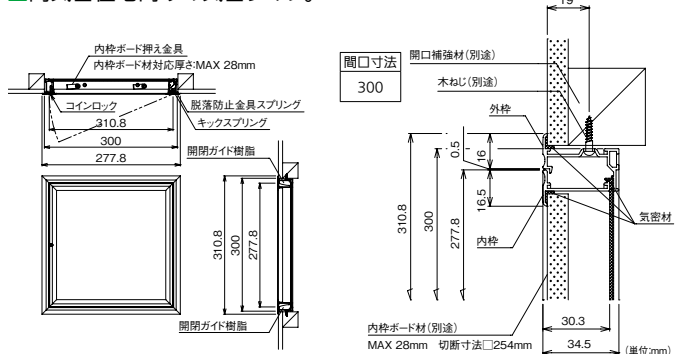
商品コード	品番	規格寸法(mm)	ボード厚	価格
493-7195	W920W	200×200	9.5mm用	1組 4,000円 (税抜き)
493-7196	W1220W		12.5mm用	1組 4,200円 (税抜き)

●材質:PVC ●色:オフホワイト ●下地開口寸法:215mm角

気密タイプ 壁点検口

気密性能のある壁点検口。

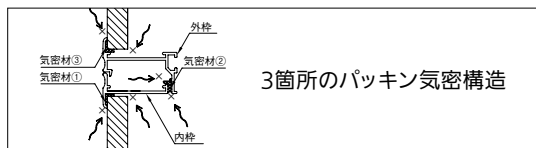
- 右開き、左開きどちら向きでも施工可能です。
- 高气密住宅向けの気密タイプ。



ダイケン 壁点検口 気密型

商品コード	品番	タイプ	価格
776-0926	WXBW30	コインロック	1台 7,600円 (税抜き)

●材質:枠/アルミ ●色:ホワイト



3箇所のパッキン気密構造

最新情報は
こちらから



建築資材

- 物干
- バルコニー・共用部
- 宅配ボックス・ポスト
- 物置
- 鳥獣害対策

点検口・床下

- 換気材
- 束・土台パッキン
- 遮熱・防水・気密・断熱
- 玄関まわり・庭
- 袋・シート・養生

- パリアフリー
- 金物
- 接着・テープ・清掃・補修
- 水まわり
- 防犯
- 耐震・防災
- 収納・内装
- ペット用品

建築資材

- 道具・工具
- お役立ちコーナー
- 豆知識
- ご利用方法