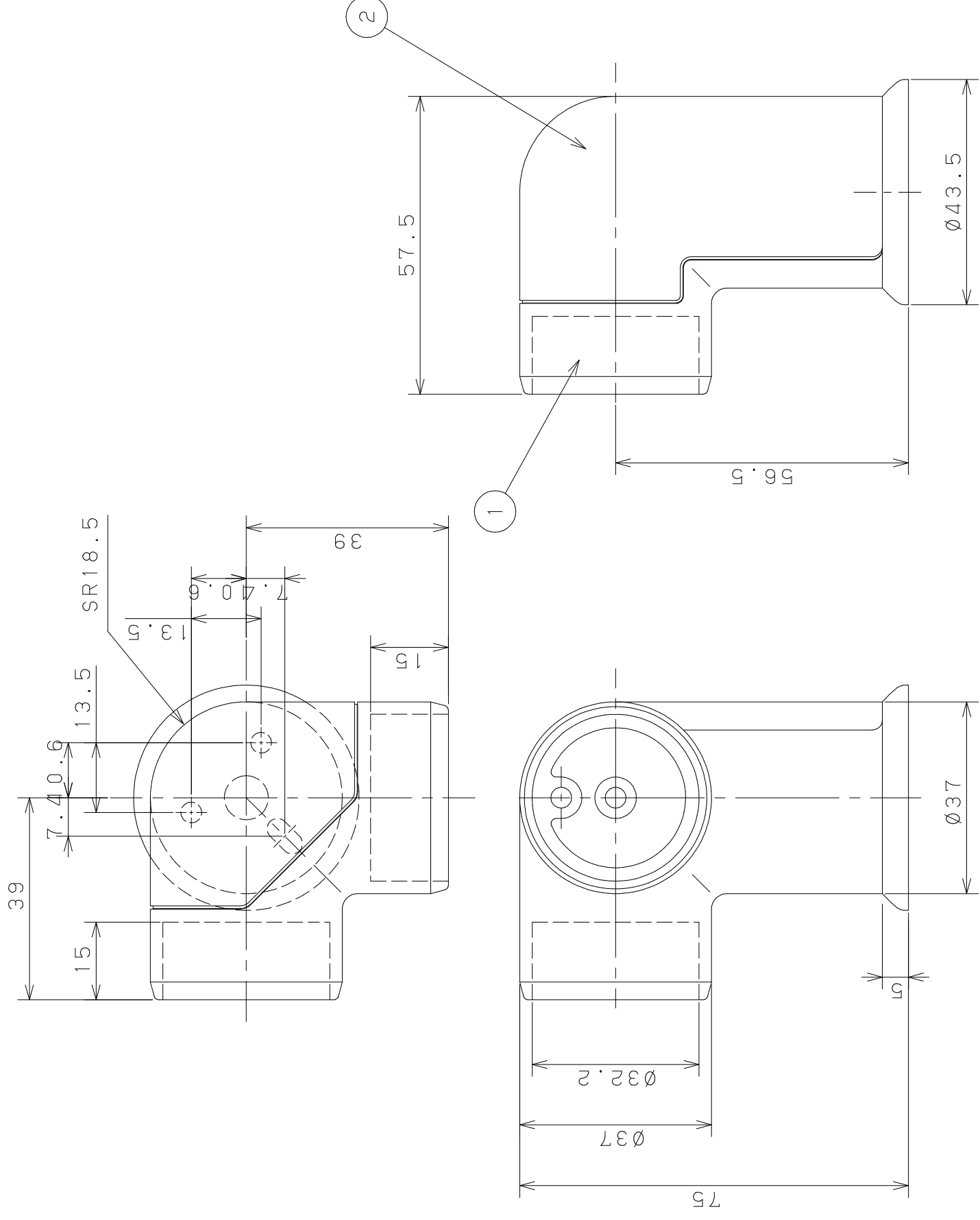


片番	訂正内容	日付	備考	押印	確認
△		..			
△		..			



品名	商品コード*	品番	色調	備考
BAUHAUS* ライトシリーズ*	040-0740	BC-04T	チタン色	
32コーナー* ラケット	040-0745	BC-04S	シルハ* -	

品番	名称	数量	材質	表面処理	備考
4	手摺固定ネジ*	2	SWCH18	本体と同色	①ナット* 径* 3.5x20溝付
3	壁面取付ネジ*	3	SWCH18	本体と同色	①ナット* 径* 3.5x40
2	キャップ*	1	ABS	本体と同色	
1	32コーナー* ラケット本体	1	ZDC2	焼付塗装	

名称	製図年月日	承認	検	設計	製
BAUHAUS* ライトシリーズ*	1 / 1 / 1				
32コーナー* ラケット					
尺	1 / 1 / 1				
度					

マツタセ工業株式会社
MAZROCK CO., LTD.