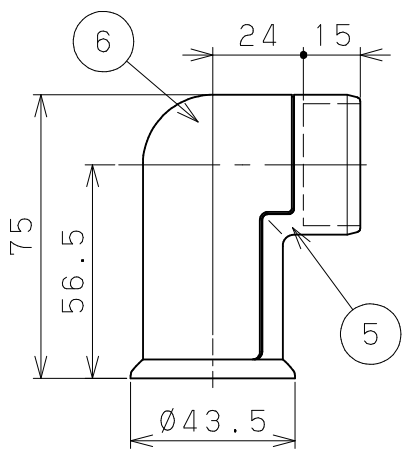
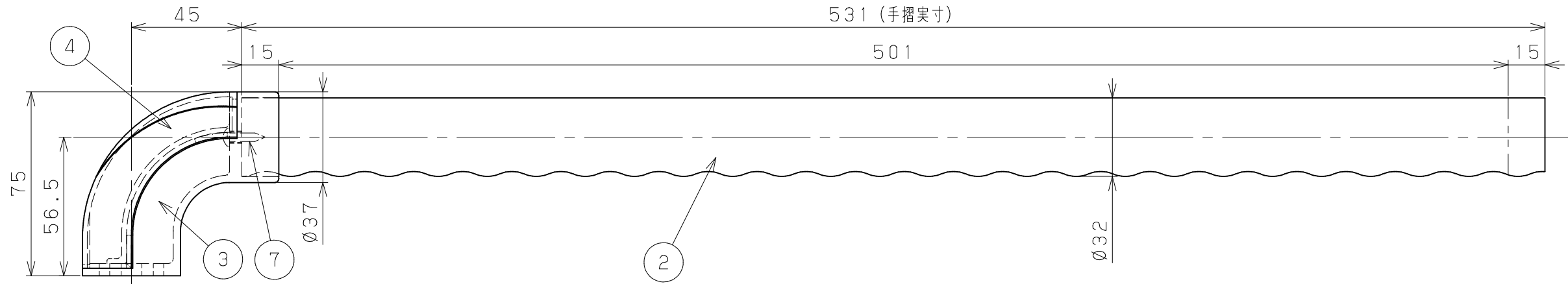
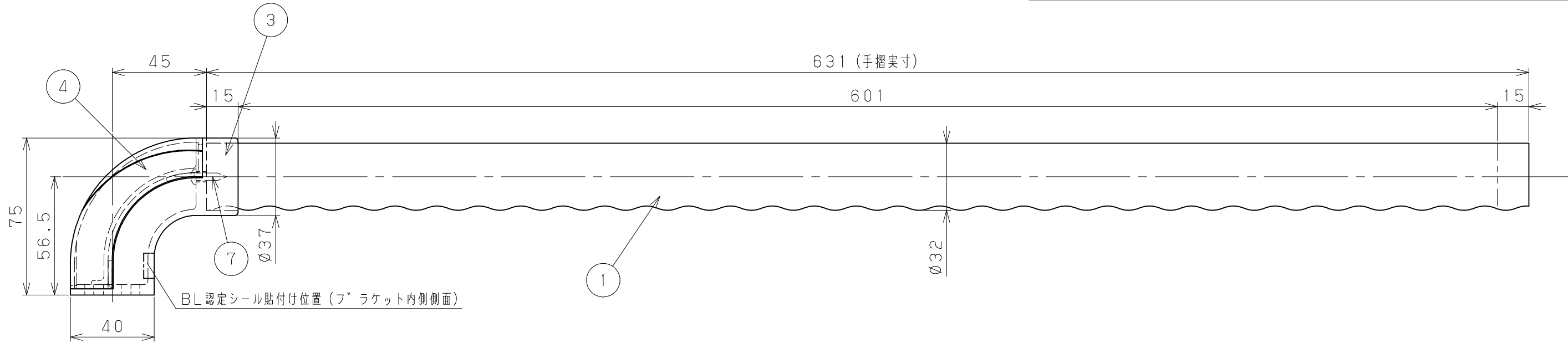
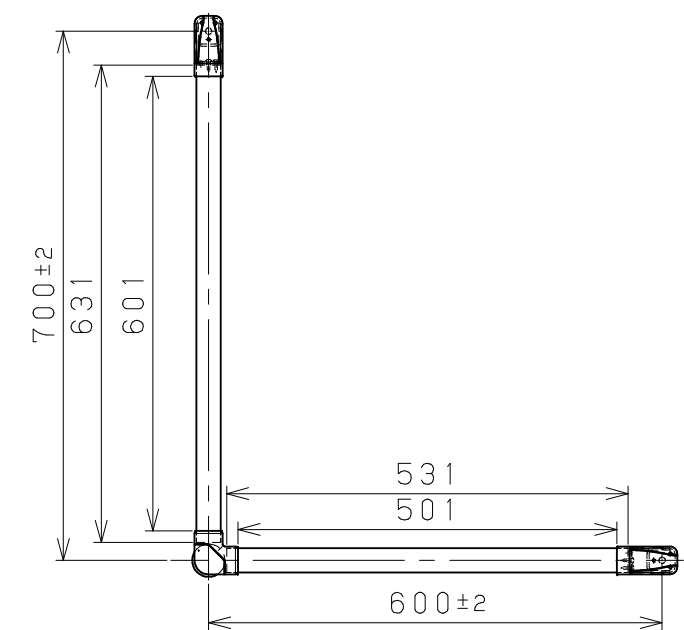


片番	訂正内容	日付	備考	押印	確認	承認
△						
△						



品名	商品コード	品番	手摺棒色調	ブラケット色調
BAUHAUS32セレクトシリーズ L型 ハンド700×600	040-1926	BG-401CG	クリア	ゴールド
	040-1927	BG-401MB	Mブラウン	ブラウン



組立図 (左用として組立てた場合) S=1/10
(勝手違いを右用とする)

品番	名称	数量	材質	表面処理	備考
11	ナイロンアンカー	3	PA		S8×40
10	平座金M6用	3	SUS304 (JIS G4305)	生地脱脂	呼び径6
9	ブラケット取付ネジ (1本止め用)	3	SUSXM7 (JIS G 4309)	生地脱脂	⊕ナベ'タツビ'ング'ネジ' 1種 6×55
8	ブラケット取付ネジ	9	SWCH18	ユニクロメッキ	⊕ナベ'タツビ'ング'ネジ' 1種 3.5×40清付
7	手摺取付ネジ	8	SWCH18	ユニクロメッキ	⊕ナベ'タツビ'ング'ネジ' 1種 3.5×20清付
6	セレクト32コーナーブラケット化粧カバー (BE-13)	1	ABS	本体と同色塗装	
5	セレクト32コーナーブラケット本体 (BE-13)	1	ZDC2	焼付塗装	
4	セレクト32エンドブラケット化粧カバー (BE-08)	2	ABS	本体と同色塗装	
3	セレクト32エンドブラケット本体 (BE-08)	2	ZDC2	焼付塗装	
2	32I型ハンド棒 ディンプル付 (短)	1	アッシュ三層集成材	ポリウレタン塗装	L=531
1	32I型ハンド棒 ディンプル付 (長)	1	アッシュ三層集成材	ポリウレタン塗装	L=631

記事	名称	BAUHAUSセレクトシリーズ 32L型ハンド BG-400型	製 図 月 日	承認	検 図	設 計	製 図
	図 番		尺 度	1/2 1/10	マツ六株式会社 MAZROC CO., LTD.		