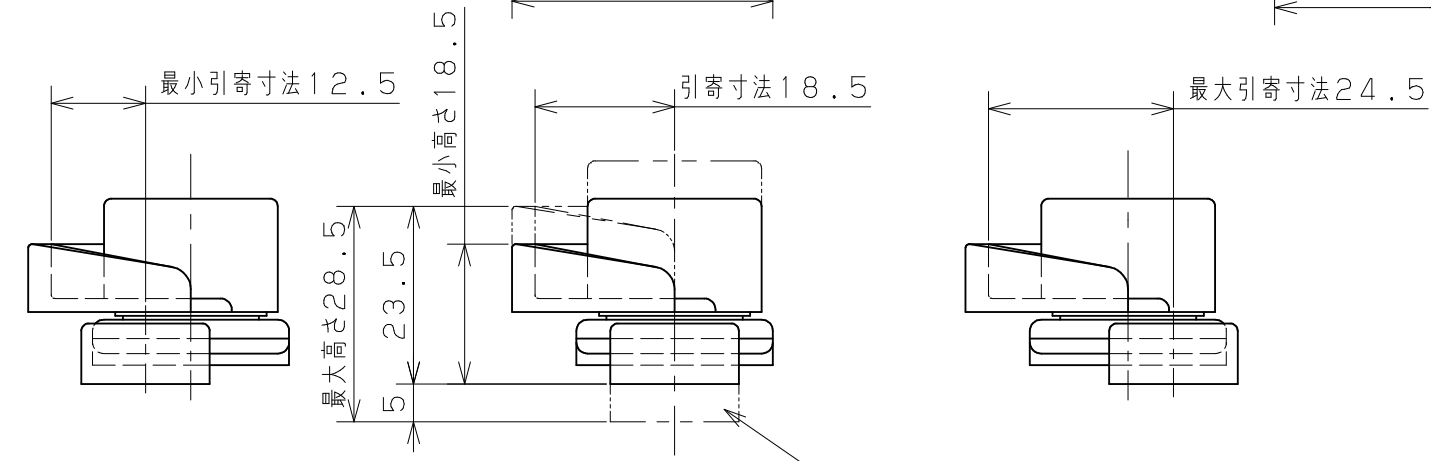
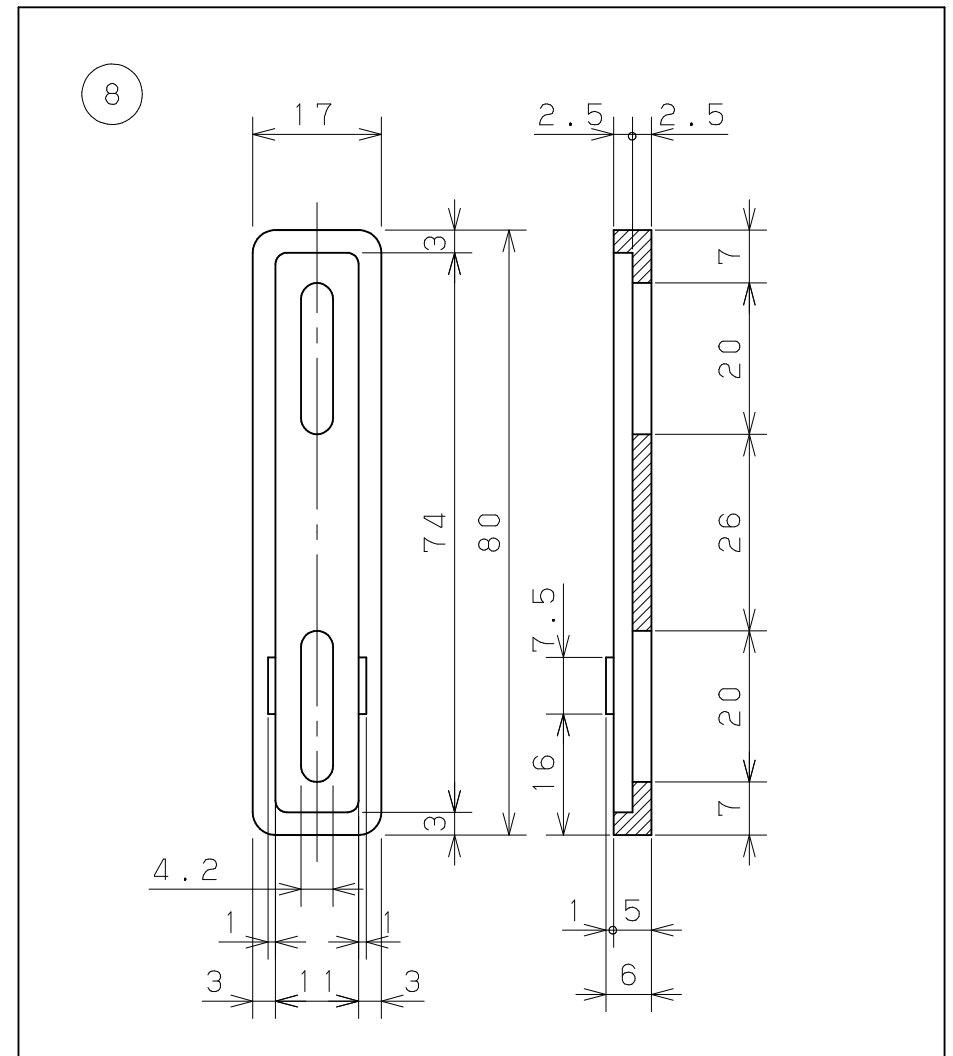
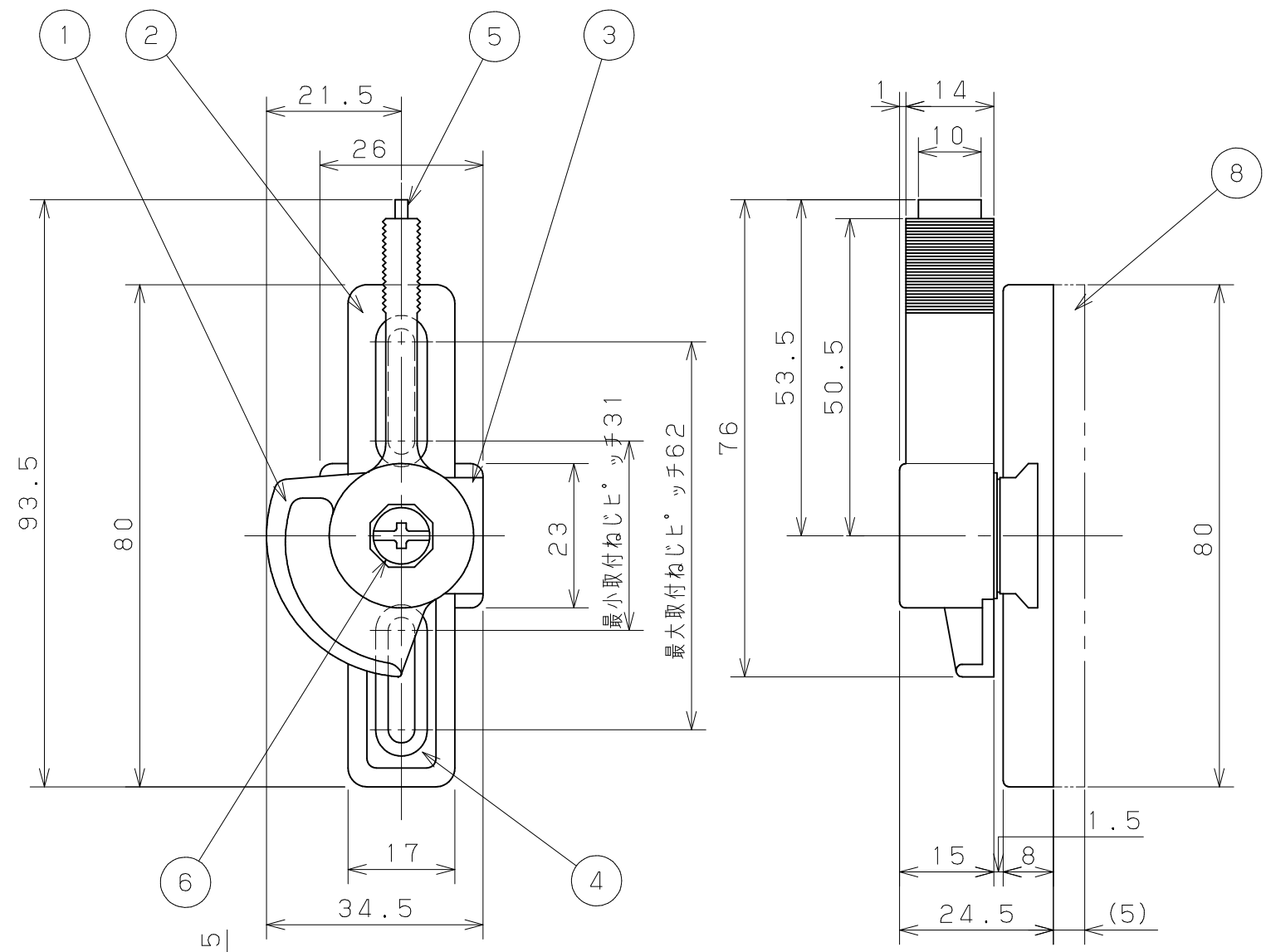


片番	訂正内容	日付	備考	押印	検印	承認
△		..				
△		..				



8 最大の場合スぺーサー5mm含む

注) 1. 製品に有害な傷、ハリ、変形等無き事
 2. 各調整寸法
 取付けねじピッチ: 31~62mm
 高さ寸法: 18.5~28.5mm
 引寄寸法: 12.5~24.5mm

品名	タイプ	商品コード	色	備考
スーパークレセント	テラス用	012-1170	シルバー	
		012-1180	ブロンズ	
		081-2053	シルバー	パック入
		081-2054	ブロンズ	パック入

品番	品名	数量	材質	表面処理	備考
8	スぺーサー	1	ABS樹脂	色調: 黒	
7	取付けねじ	2	ステンレス線	指定色着色又は生地	①なべ小ねじM4×20段付
6	高さ調整ねじ	1	ステンレス線	指定色着色又は生地	①なべM5特殊小ねじ
5	ロックプレート	1	黄銅板	ハンドル近似色メッキ	
4	ハンドル押え金具	1	亜鉛合金	指定色塗装	
3	ハンドル座	1	亜鉛合金	指定色塗装	
2	座	1	亜鉛合金	指定色塗装	
1	ハンドル	1	亜鉛合金	指定色塗装	

記事	名称	スーパークレセント テラス用(左右兼用)	製図月日	承認	検印	設計	製図
	図番		尺度	/ /			