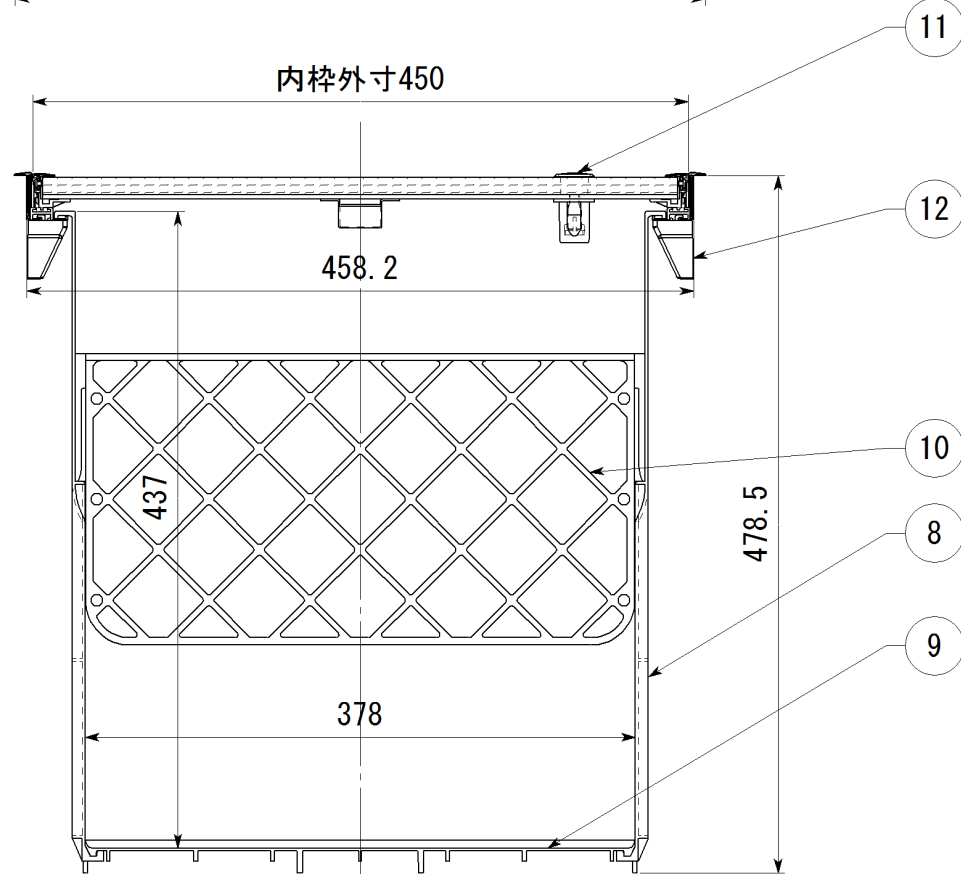
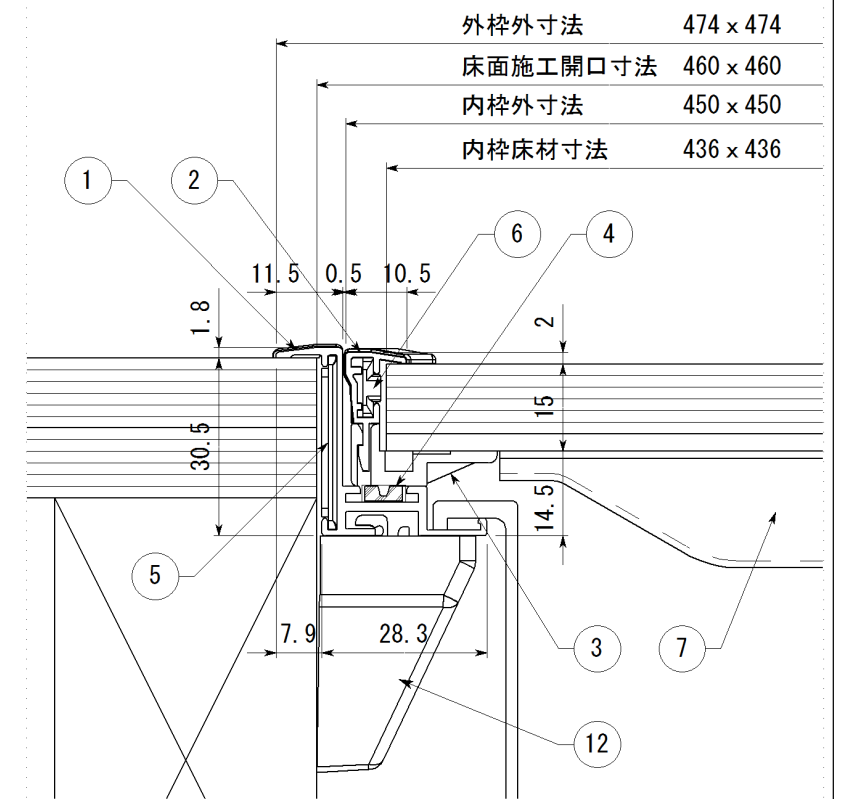
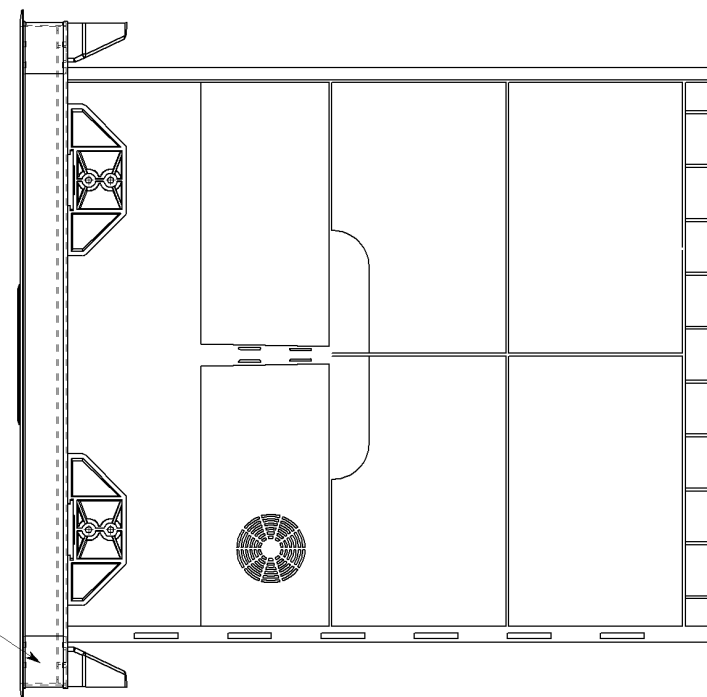
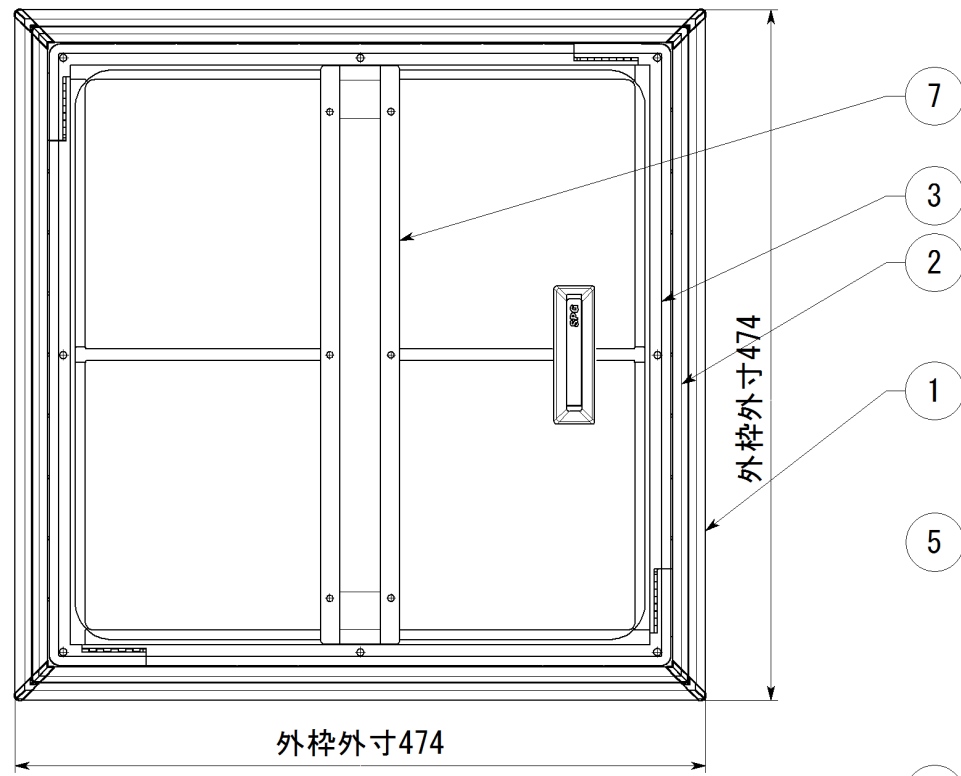


副番	改訂日	改訂内容	改訂者	検認者
△1				
△				



12	プラ受け	PP樹脂	8	ライトグレー
11	回転取っ手	PA6	1	茶色
10	仕切り板 460	PP樹脂	1	ライトグレー
9	底板 460	PP樹脂	1	ライトグレー
8	側板 460	PP樹脂	4	ライトグレー
7	補強 460	SPCC 1.2 t	1	粉体塗装
6	内枠コーナー	PP樹脂	4	茶色
5	外枠コーナー	PP樹脂	4	茶色
4	パッキン	EPDM発泡	4	ブラック
3	内枠床材押え枠460	PP樹脂	1	ライトグレー
2	内枠 460	アルミ A6063S-T5	4	ブロンズ
1	外枠 460	アルミ A6063S-T5	4	ブロンズ

図番	品名	材質	数量
日付	尺度	品番	SFC 460B
H30.4	1:5	品名	らくらく床下収納庫【深型】
設計 園原	照査	図番	STY00221
製図 園原	検図		

株式会社 **サマキ**