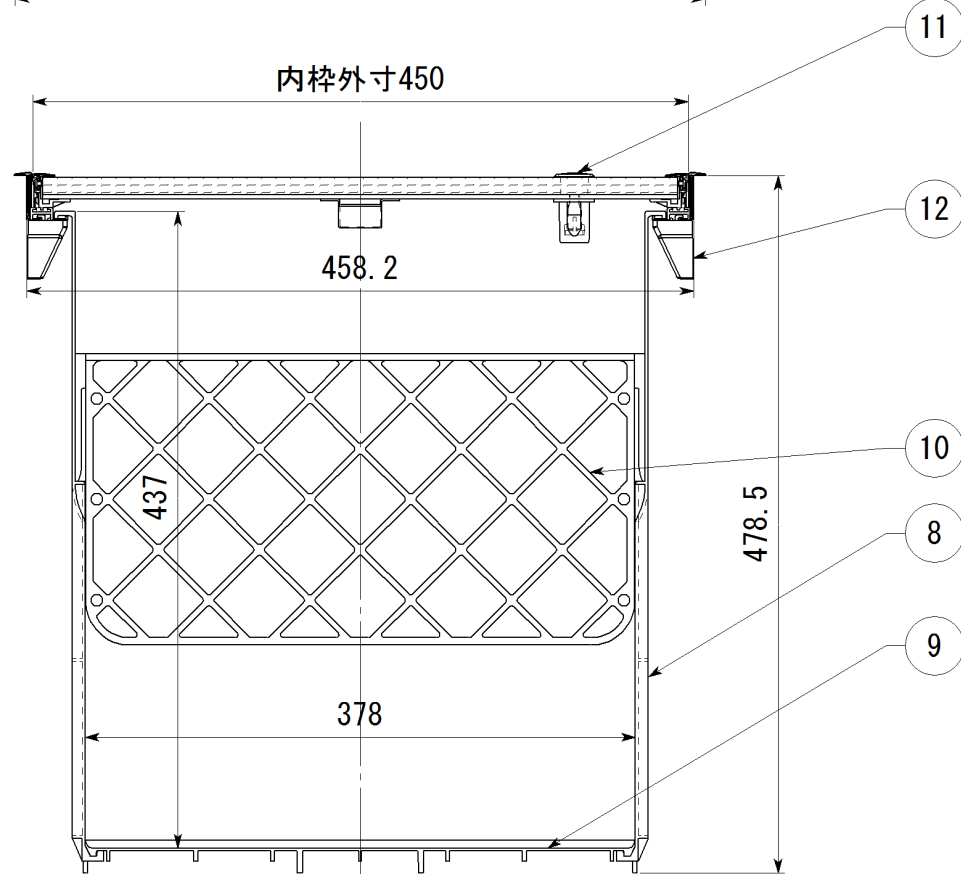
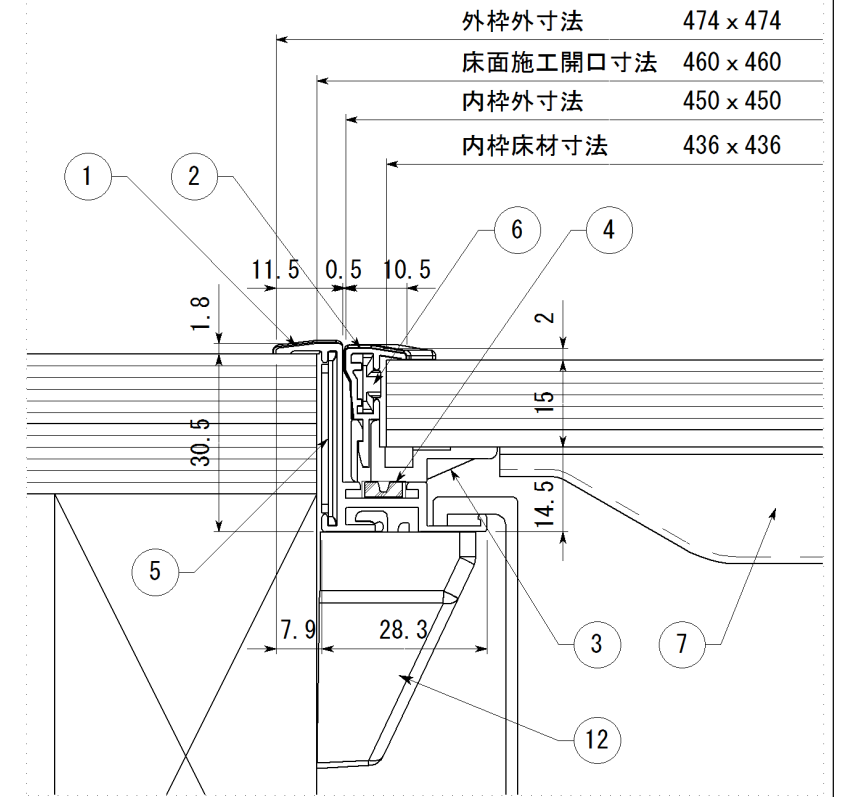
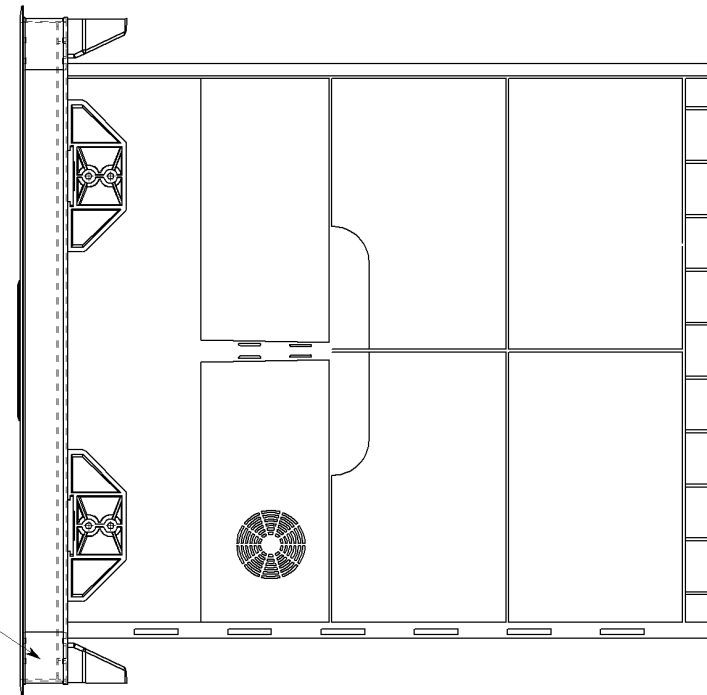
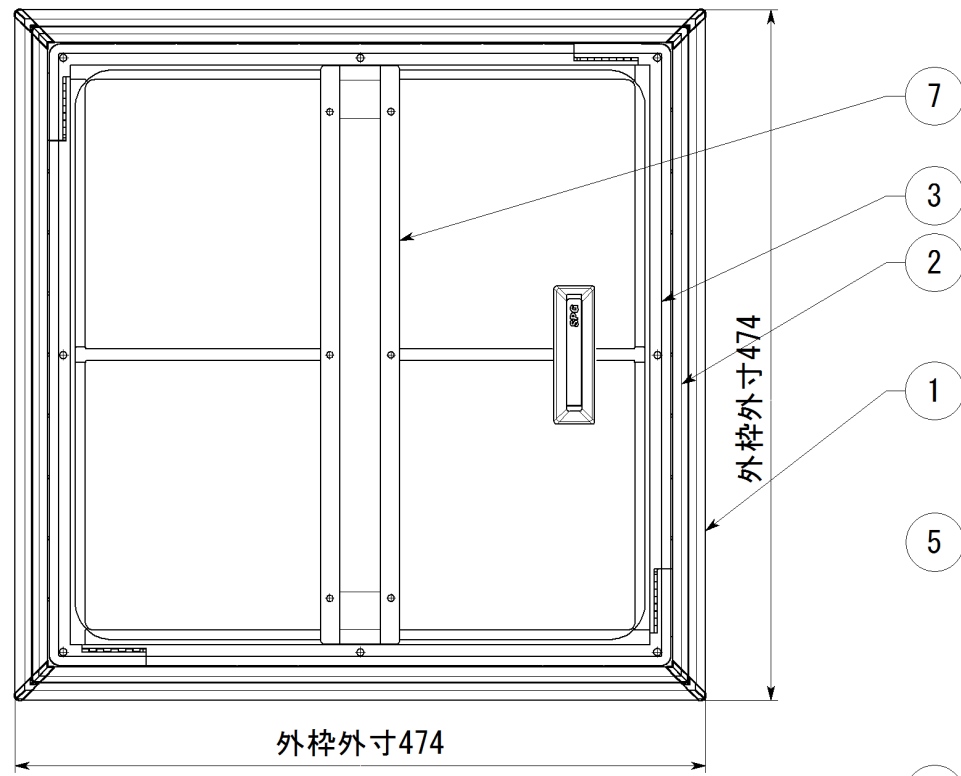


副番	改訂日	改訂内容	改訂者	検認者
△1				
△				



12	プラ受け	PP樹脂	8	ライトグレー
11	回転取っ手	PA6	1	ライトグレー
10	仕切り板 460	PP樹脂	1	ライトグレー
9	底板 460	PP樹脂	1	ライトグレー
8	側板 460	PP樹脂	4	ライトグレー
7	補強 460	SPCC 1.2 t	1	粉体塗装
6	内枠コーナー	PP樹脂	4	ライトグレー
5	外枠コーナー	PP樹脂	4	ライトグレー
4	パッキン	EPDM発泡	4	ブラック
3	内枠床材押え枠460	PP樹脂	1	ライトグレー
2	内枠 460	アルミ A6063S-T5	4	シルバー
1	外枠 460	アルミ A6063S-T5	4	シルバー

図番	品名	材質	数量
日付	尺度	品番	
H30.4	1:5	SFC 460S	
設計 園原	照査	品名	
製図 園原	検図	らくらく床下収納庫【深型】	
株式会社	図番	STY00222	