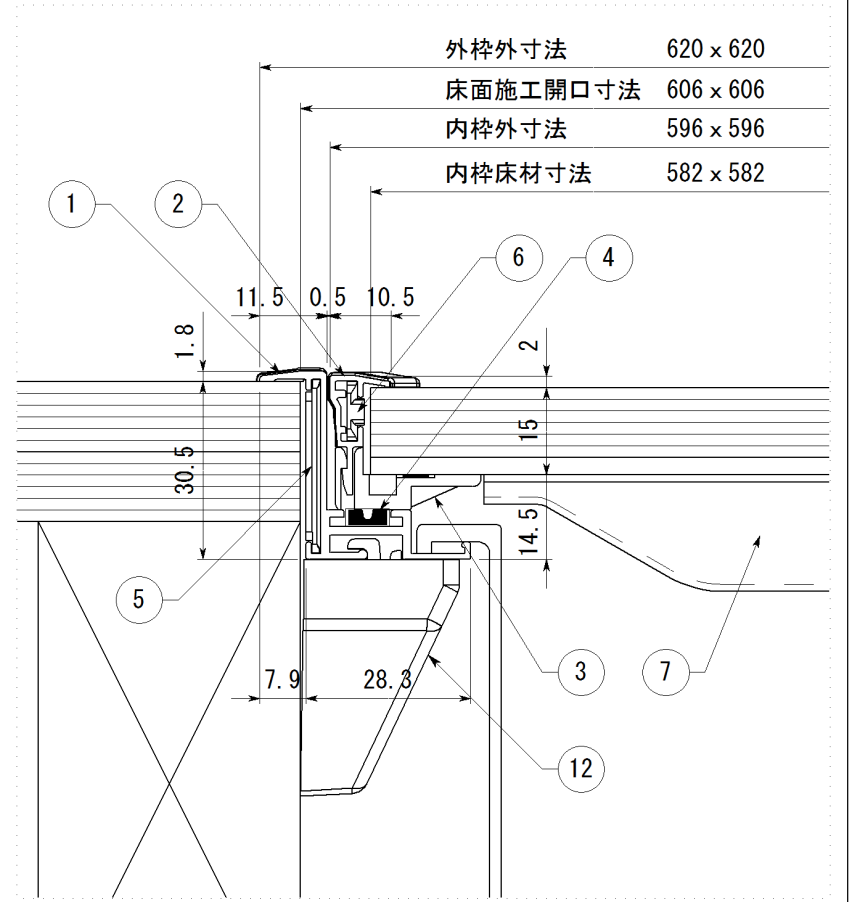
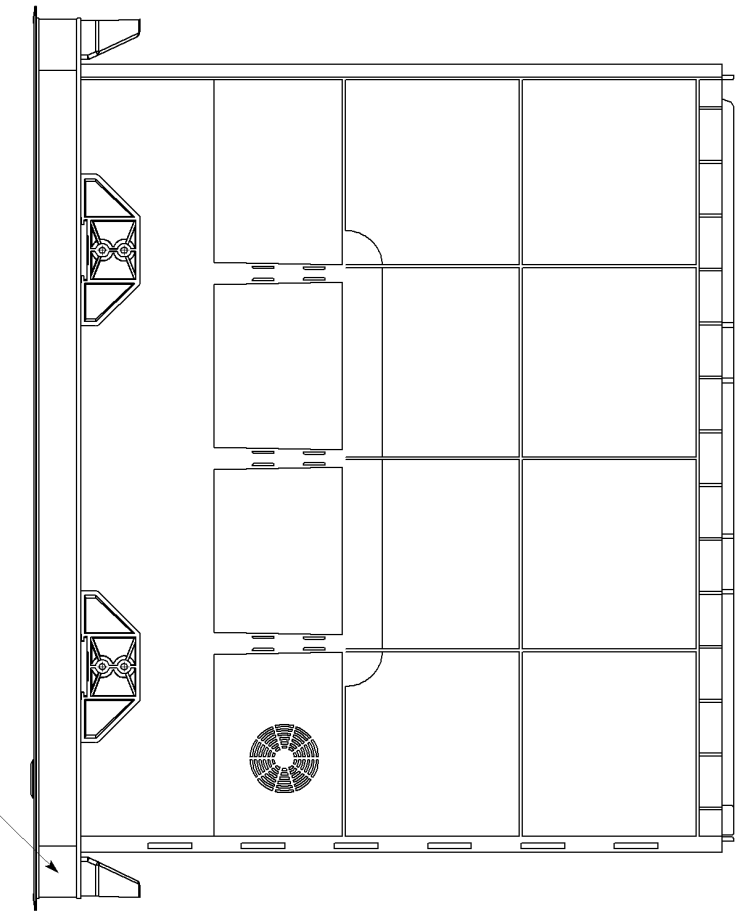
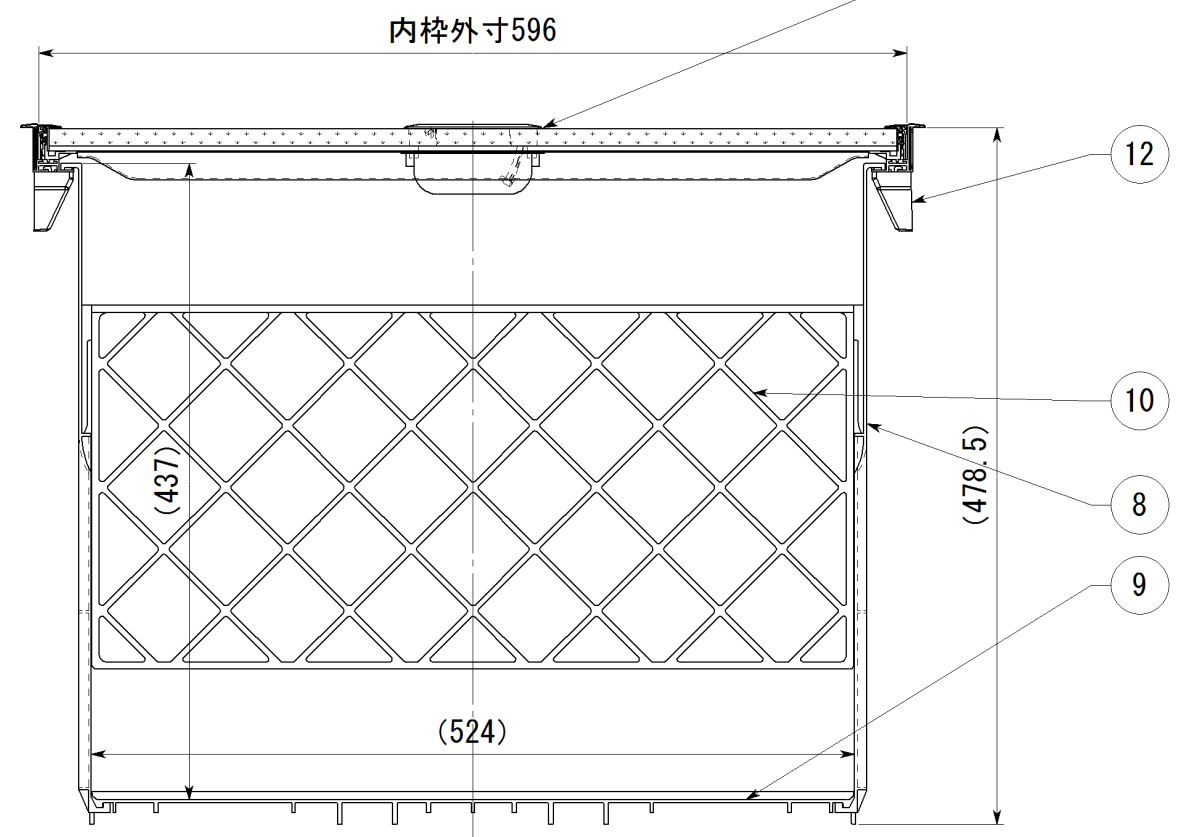
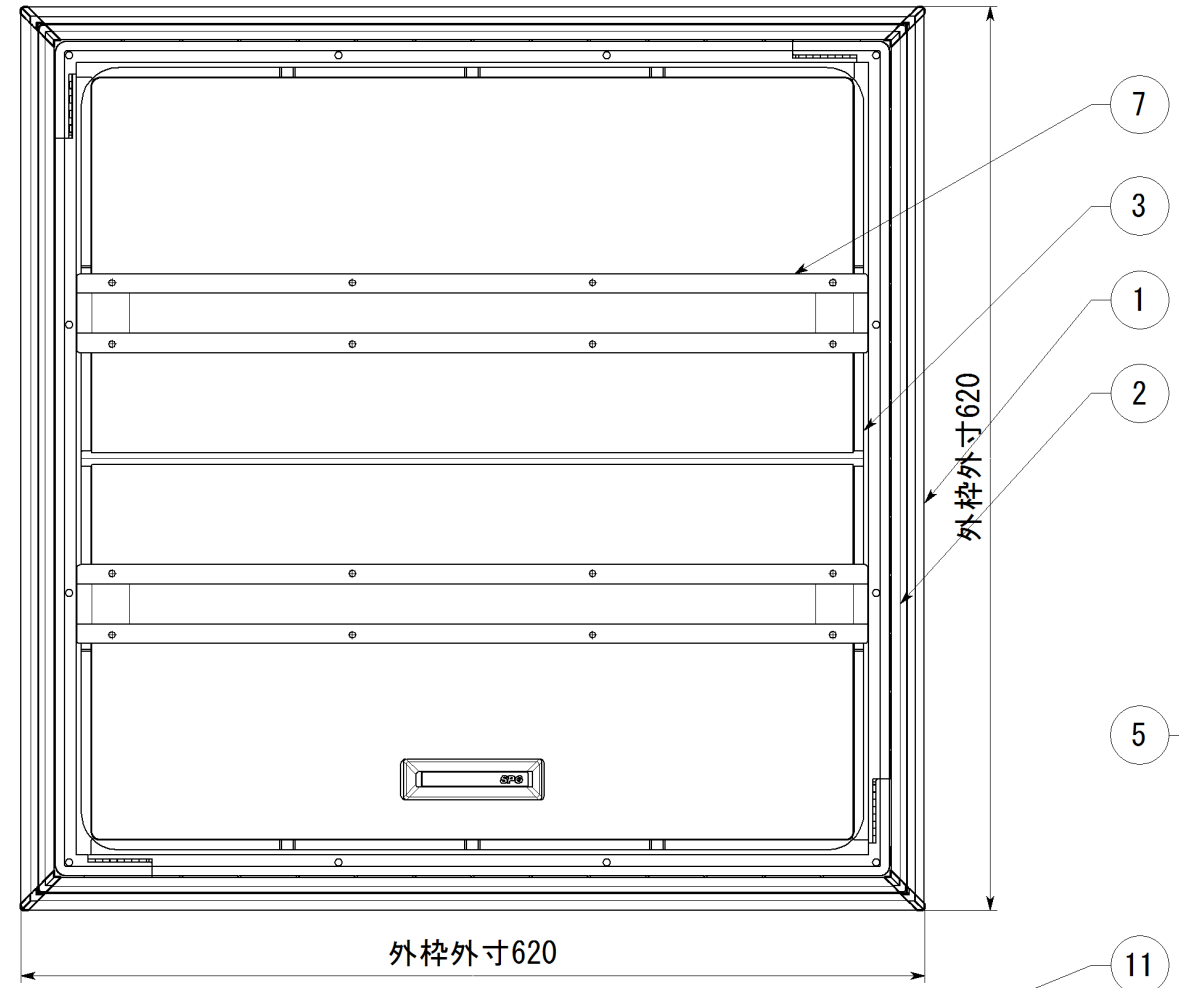


副番	改訂日	改訂内容	改訂者	検認者
△1				
△				



断面詳細

図番	品名	材質	数量	色
12	プラ受け	PP樹脂	8	ライトグレー
11	回転取っ手	PA6	1	茶色
10	仕切り板 606	PP樹脂	1	ライトグレー
9	底板 606	PP樹脂	1	ライトグレー
8	側板 606	PP樹脂	4	ライトグレー
7	補強 606	SPCC 1.2 t	2	粉体塗装
6	内枠コーナー	PP樹脂	4	茶色
5	外枠コーナー	PP樹脂	4	茶色
4	パッキン	EPDM発泡	4	ブラック
3	内枠床材押え枠606	PP樹脂	1	ライトグレー
2	内枠 606	アルミ A6063S-T5	4	ブロンズ
1	外枠 606	アルミ A6063S-T5	4	ブロンズ

日付	尺度	品番	SFC 606B
H30.4	1:5		
設計	園原	照査	品名
製図	園原	検図	
株式会社			図番
			STY00223