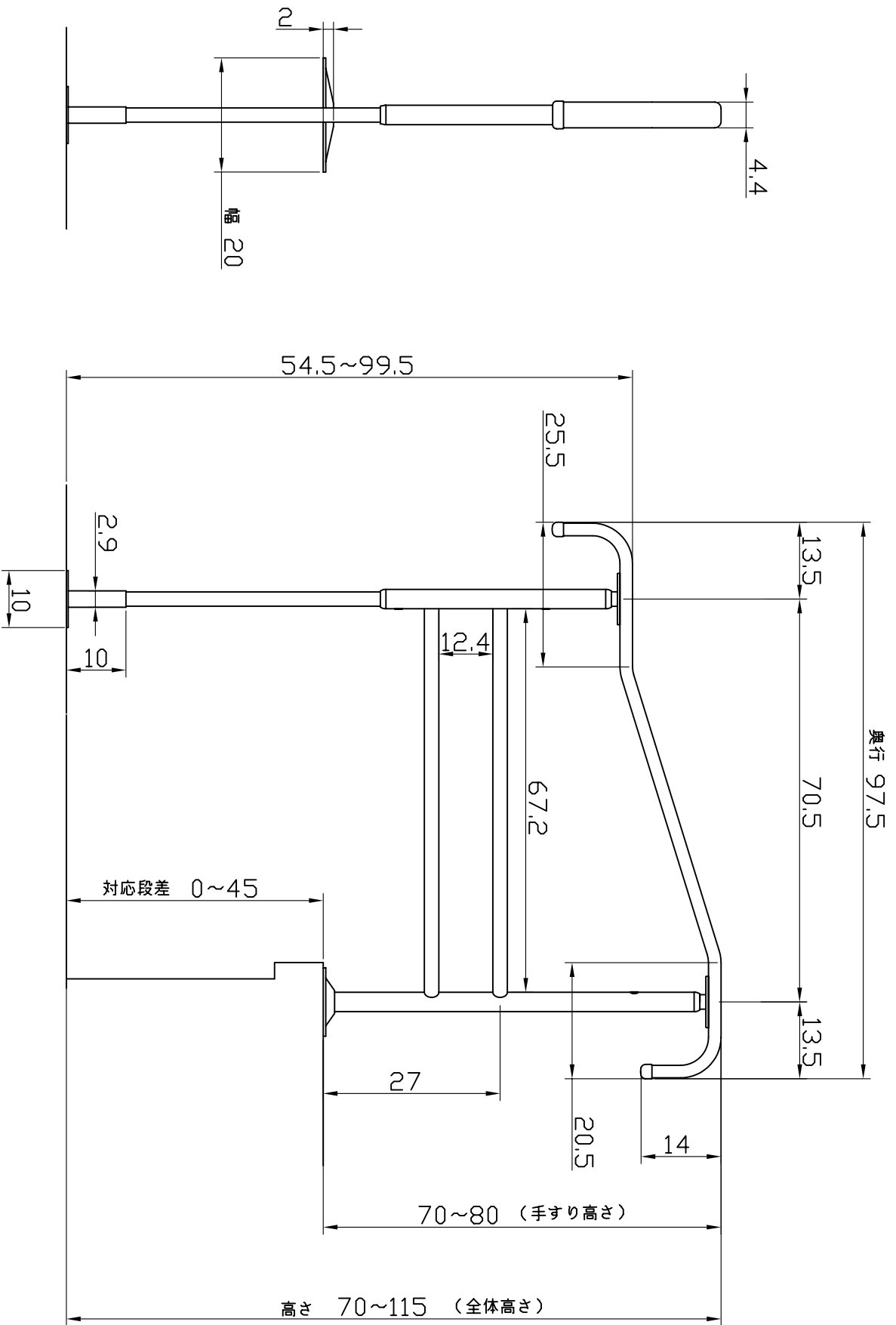
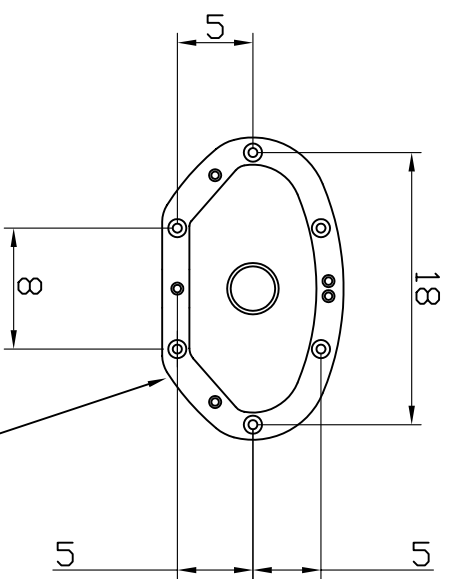


(単位：cm)

尺 度	上がりかまち用手すりS-950L
1:10	
ライフ・サポート 事業部 開発	
アロニ化成株式会社	



(ねじ穴位置)



5.1×32木ねじ 6ヶ所固定

(単位：cm)

尺 度	上がりがまち用手すりS-950F
1:10	
ライフ・サポート 事業部 開発	アロニ化成株式会社