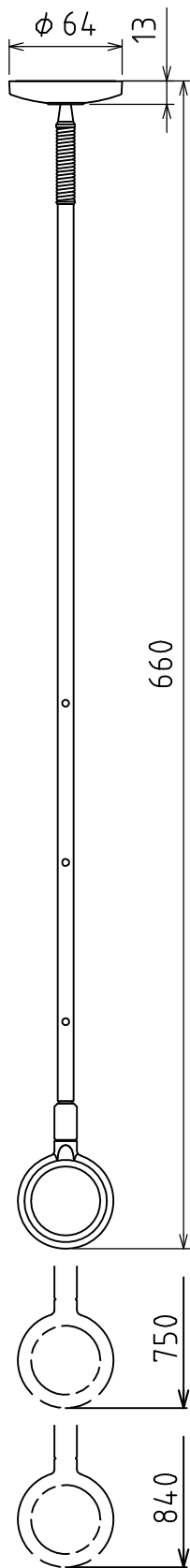
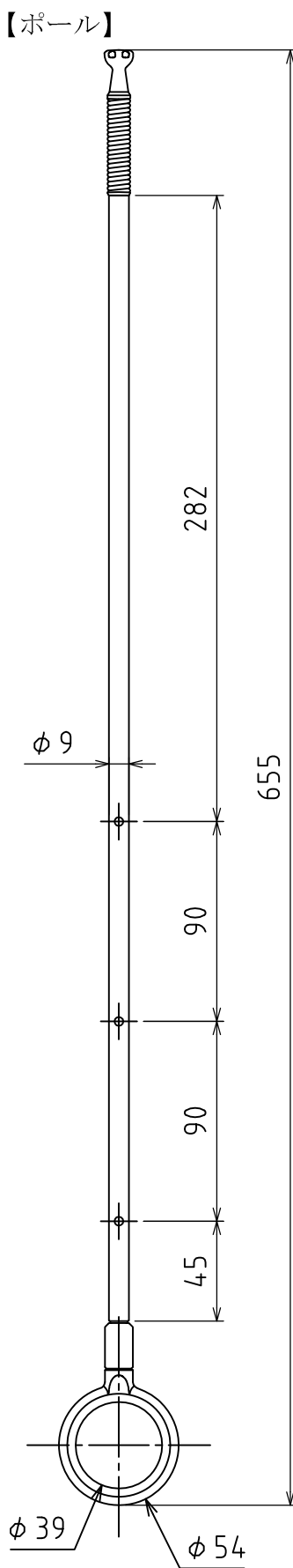


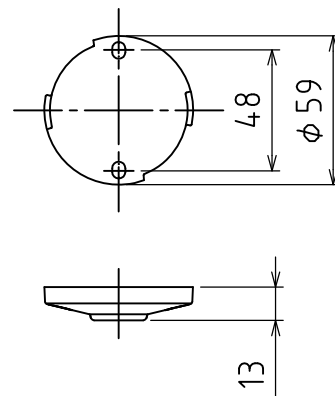
組立図 S=1 : 4



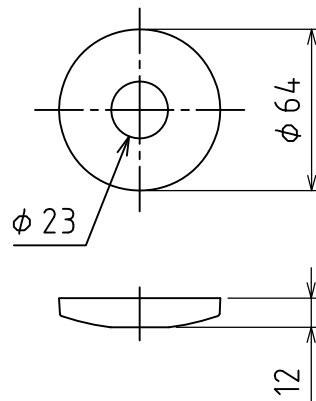
部品図 S=1 : 3



【メカ本体】

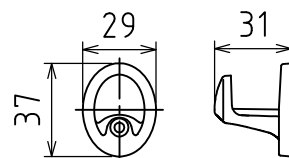


【カバー】



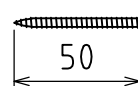
【フック】

※ポール 2 本掛け可能



【メカ本体取付ネジ】

TPネジ  $\phi 4 \times 50$  ... 2本



【フック取付ネジ】

TPネジ  $\phi 3.5 \times 30$  ... 1本



単位	尺度	図面名称
mm	1 : 3	ホスクリーンSPC型ロング 製品図
	1 : 4	

ホスクリーンSPC型ロング 製品図